

# Datenblatt

## Keystone 19 Zoll Modulträger 0,5HE 24 Port grau unbestückt

Seite 1/6

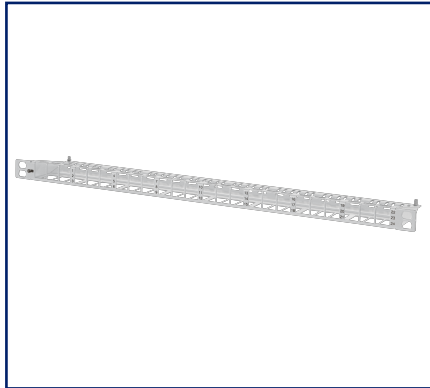
Art.-Nr.  
130925-GRKE

EAN 4251122194023

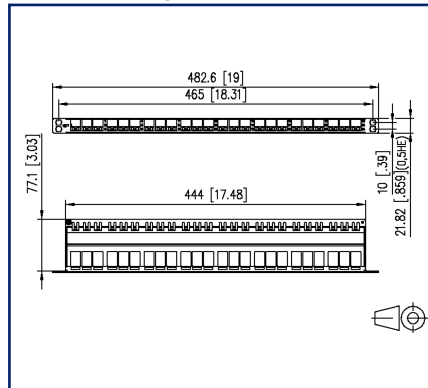
10.09.2025

Version: S

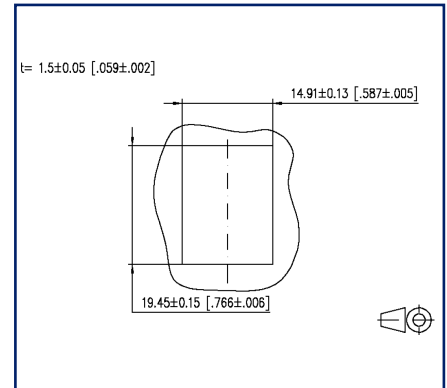
### Abbildungen



Maßzeichnung



Einbauausschnitt



Vergrößerte Zeichnungen am Dokumentende

### Produktbeschreibung

- 19-Zoll-Modulträger 0,5HE 24 Port unbestückt, grau
- für 24 Einzelmodule der Bauform Keystone
- zusätzliche Zugentlastung am Patchfeld mittels Kabelbinder möglich, Kabelbinder im Lieferumfang enthalten
- passende Module: E-DAT modul K, UTP modul Cat.6<sub>A</sub>, UTP modul Cat.6, UTP modul Cat.5e
- Bauform: Keystone



# Keystone 19 Zoll Modulträger 0,5HE 24 Port grau unbestückt

Art.-Nr.  
130925-GRKE

EAN 4251122194023

10.09.2025

Version: S

## Technische Daten

### Allgemeine Daten

Mechanische Bewertung nach MICE	M1
Ingress Bewertung nach MICE	I1
Climatic Bewertung nach MICE	C1
Elektromagnetische Bewertung nach MICE	E3
Bauart	Patchfeld
Montageart	0,5HE
Farbe	grau
Abmessungen	
Abmessung (L x B x H)	77,1 mm x 444 mm x 21,82 mm
Abmessung (L x B x H)	3,035 in. x 17,48 in. x 0,859 in.
Zoll	19 Zoll
Beschriftungsmöglichkeit	fester Zahlenaufdruck

### Anschlüsse/Schnittstellen

Portanzahl Schnittstelle 1	24
Portanzahl Schnittstelle 1 bestückt	0
Portanzahl Schnittstelle 2	24
Portanzahl Schnittstelle 2 bestückt	0

### Mechanische Eigenschaften

Einbauausschnitt	Keystone
Zugentlastung	Kabelbinder

### Werkstoffe und Werkstoffeigenschaften

Halogenfreiheit	ja
RoHS	konform

### Klassifikationen

ETIM 7.0	EC002006
ETIM 8.0	EC002006
ETIM 9.0	EC002006
ETIM 10.0	EC002006

Datenblatt

Seite 3/6

**Keystone 19 Zoll Modulträger 0,5HE 24 Port grau unbestückt**Art.-Nr.  
130925-GRKE

EAN 4251122194023

10.09.2025

Version: S

**Technische Daten****Verpackungsinformationen**

Verpackungsart 1 Karton

**Verwendungshinweis**

Bei diesem Produkt handelt es sich um ein Standardprodukt von METZ CONNECT. Der konkrete Einsatzzweck der Ware beim Kunden oder eventuellen Kunden des Kunden ist METZ CONNECT unbekannt. Der Kunde gewährleistet, dass er den Einsatz der Ware und eventueller Produktmodifizierungen, Produktänderungen oder Produktweiterentwicklungen im Hinblick auf den konkreten Verwendungszweck nach dem Stand der Technik oder in sonstiger Weise vollständig und ausreichend erprobt hat. Auf Nachfrage von METZ CONNECT wird der Kunde aussagekräftige Nachweise (beispielsweise Versuchs- und Laborprotokolle, Zertifizierungen etc.) vorlegen und zur Verfügung stellen.



# Keystone 19 Zoll Modulträger 0,5HE 24 Port grau unbestückt

Art.-Nr.  
130925-GRKE

EAN 4251122194023

10.09.2025

Version: S

## Zubehör

Art.-Nr.	Bezeichnung
130792	Befestigungsset ASA, Käfigmuttern M6
130898-0003KI	Keystone BLIND modul lichtgrau
130898-0029KI	Keystone BLIND modul schwarz
130910K-DNV	E-DAT modul Cat.6 <sub>A</sub> K Jack - Keystone DNV
130910KI	E-DAT modul Cat.6 <sub>A</sub> K Jack - Keystone
130910KI-79	E-DAT modul Cat.6 <sub>A</sub> K Jack - Keystone
130910KZ	E-DAT modul Cat.6 <sub>A</sub> K Jack - Keystone (12 Stück)
130A08-I-B1	UTP modul Cat.5e weiß
130A10-29-I-B1	UTP modul 8(8) Cat.6 schwarz
130A10-I-B1	UTP modul 8(8) Cat.6 weiß
130A11-29KI	UTP modul 8(8) Cat.6 <sub>A</sub> Keystone schwarz
130A11KI	UTP modul 8(8) Cat.6 <sub>A</sub> Keystone weiß
820032-0102-I	Staubschutzklappe für C6 <sub>A</sub> modul reinweiß
820032-0103-I	Staubschutzklappe für C6 <sub>A</sub> modul lichtgrau
820032-0105-I	Staubschutzklappe für C6 <sub>A</sub> modul gelb
820032-0106-I	Staubschutzklappe für C6 <sub>A</sub> modul blau
820032-0107-I	Staubschutzklappe für C6 <sub>A</sub> modul grün
820032-0108-I	Staubschutzklappe für C6 <sub>A</sub> modul rot
820032-0129-H	Staubschutzklappe für C6 <sub>A</sub> modul schwarz, (250 Stück)
820032-0129-I	Staubschutzklappe für C6 <sub>A</sub> modul schwarz

Datenblatt

Seite 5/6

**Keystone 19 Zoll Modulträger 0,5HE 24 Port grau unbestückt**Art.-Nr.  
130925-GRKE

EAN 4251122194023

10.09.2025

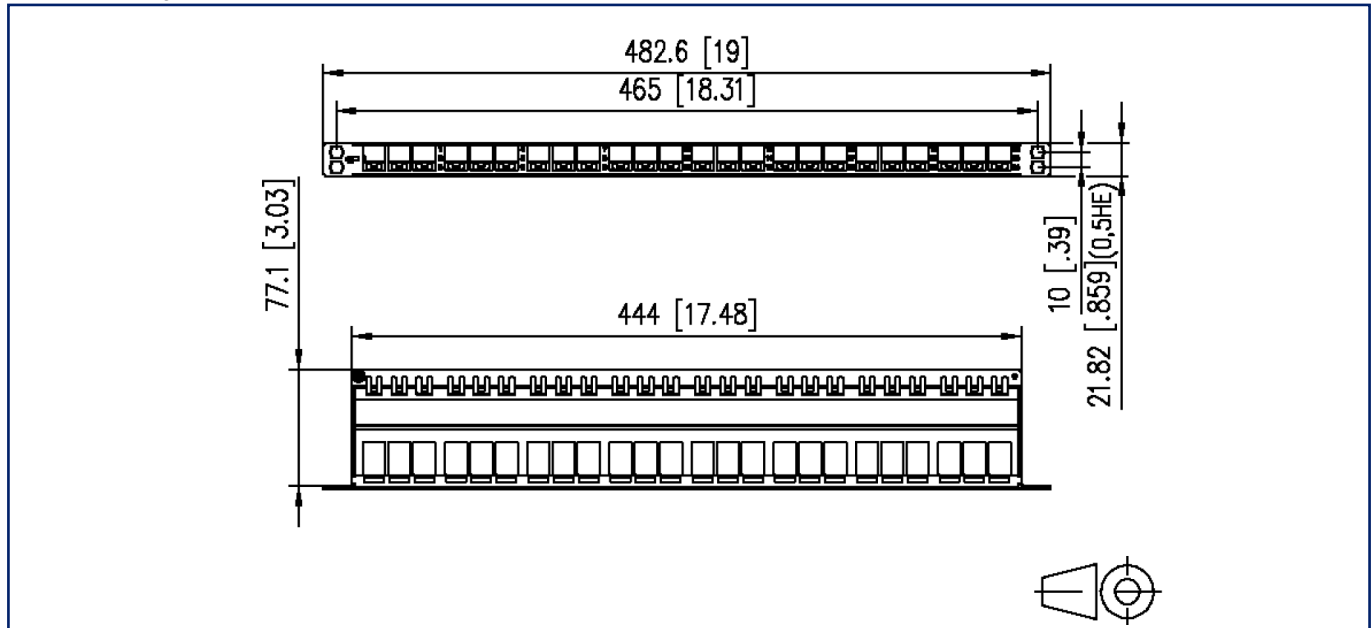
Version: S

**Zubehör von**

Art.-Nr.	Bezeichnung
130862-1H20-E	Aufputzgehäuse für 19 Zoll Patchfelder 1HE reinweiß
130862-2H20-E	Aufputzgehäuse für 19 Zoll Patchfelder 2HE reinweiß

**Abbildungen**

Maßzeichnung



Einbauausschnitt

