

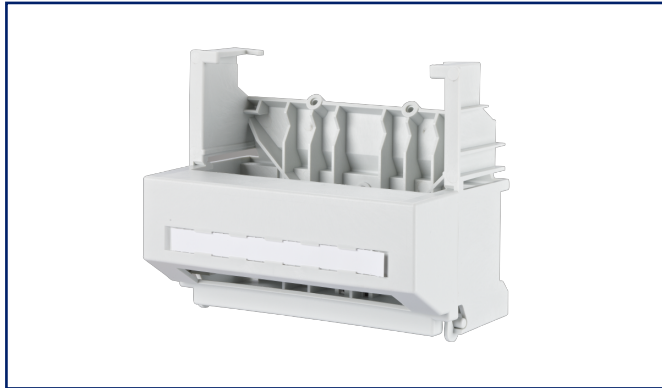
Datenblatt

Tragschienenadapter

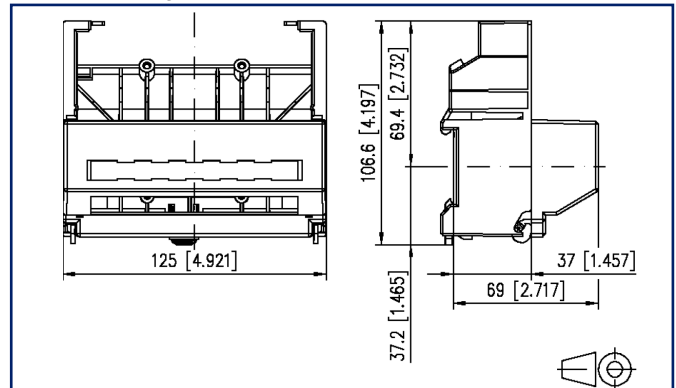
Seite 1/4

Art.-Nr.
1308990110-E
EAN 4250184105336
10.09.2025
Version: P

Abbildungen



Maßzeichnung



Vergrößerte Zeichnungen am Dokumentende

Produktbeschreibung

- Tragschienenadapter zur Montage von 6fach-Verteilermodulen 1HE in unterschiedliche Verteilersysteme mit einer Tragschiene (TH35)
- Passende 6-fach Module: C6_A modul 6 Port, E-DAT C6_A 6 Port, E-DAT modul 6 Port, E-DAT C6 6 Port, OpDAT 6M



Datenblatt
Tragschienenadapter

Seite 2/4

Art.-Nr.
1308990110-E
EAN 4250184105336
10.09.2025
Version: P

Technische Daten

Allgemeine Daten	
Mechanische Bewertung nach MICE	M1
Ingress Bewertung nach MICE	I1
Climatic Bewertung nach MICE	C1
Elektromagnetische Bewertung nach MICE	E3
Bauart	Hutschienenadapter
Montageart	Zubehör
Farbe	lichtgrau
Abmessungen	
Abmessung (L x B x H)	69 mm x 125 mm x 106,6 mm
Abmessung (L x B x H)	2,717 in. x 4,921 in. x 4,197 in.
Beschriftungsmöglichkeit	Beschriftungseinlage

Werkstoffe und Werkstoffeigenschaften

Werkstoff	Frianyl
Halogenfreiheit	ja
RoHS	konform

Klassifikationen

ETIM 7.0	EC000119
ETIM 8.0	EC000119
ETIM 9.0	EC000119
ETIM 10.0	EC000119

Verpackungsinformationen

Verpackungsart	1 Stück / Karton
----------------	------------------

Verwendungshinweis

Bei diesem Produkt handelt es sich um ein Standardprodukt von METZ CONNECT. Der konkrete Einsatzzweck der Ware beim Kunden oder eventuellen Kunden des Kunden ist METZ CONNECT unbekannt. Der Kunde gewährleistet, dass er den Einsatz der Ware und eventueller Produktmodifizierungen, Produktänderungen oder Produktweiterentwicklungen im Hinblick auf den konkreten Verwendungszweck nach dem Stand der Technik oder in sonstiger Weise vollständig und ausreichend erprobt hat. Auf Nachfrage von METZ CONNECT wird der Kunde aussagekräftige Nachweise (beispielsweise Versuchs- und Laborprotokolle, Zertifizierungen etc.) vorlegen und zur Verfügung stellen.

Datenblatt

Tragschienenadapter

Seite 3/4

Art.-Nr.
1308990110-E
EAN **4250184105336**
10.09.2025
Version: P

Zubehör

Art.-Nr.	Bezeichnung
130864-03-E	KOAX-Verteiler 1HE
130922-00-E	Modulträger 6fach 1HE
130922-03-E	E-DAT modul 6x8(8) für 1HE Patchfeld Cat.6 _A
130B11P2-E	C6 _A modul 6 Port 180°M für 1HE
860018-10-E	E-DAT 6x8 Modul Class E/Cat.6 Link
860018-11C-E	E-DAT C6 _A 6 Port für 1HE Einsatz



**Datenblatt
Tragschienenadapter**

Seite 4/4

Art.-Nr.
1308990110-E
EAN 4250184105336
10.09.2025
Version: P

Abbildungen

Maßzeichnung

