

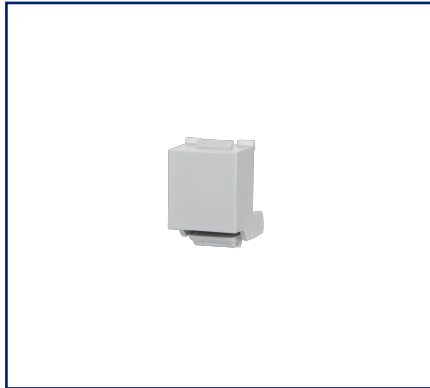
# Datenblatt

## Keystone BLIND modul lichtgrau

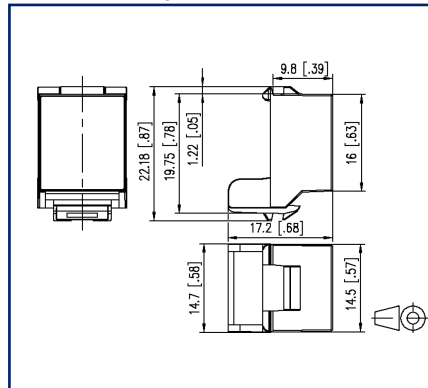
Seite 1/5

Art.-Nr.  
130898-0003KI  
EAN 4251122187278  
10.09.2025  
Version: I

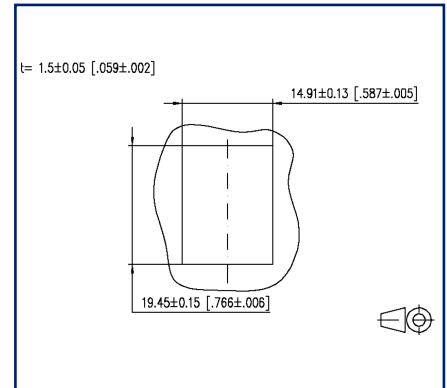
### Abbildungen



Maßzeichnung



Einbauausschnitt



Vergrößerte Zeichnungen am Dokumentende

### Produktbeschreibung

- Keystone Blind modul in Keystone-Bauform zum Verschluss leerer Steckplätze von Keystone Applikationen
- Varianten: lichtgrau, schwarz



# Datenblatt

## Keystone BLIND modul lichtgrau

Seite 2/5

Art.-Nr.  
130898-0003KI  
EAN 4251122187278  
10.09.2025  
Version: I

### Technische Daten

#### Allgemeine Daten

Mechanische Bewertung nach MICE	M1
Ingress Bewertung nach MICE	I1
Climatic Bewertung nach MICE	C1
Elektromagnetische Bewertung nach MICE	E3
Bauart	Blindmodul
Montageart	Zubehör
Farbe	lichtgrau
Abmessungen	
Abmessung (L x B x H)	17,2 mm x 14,7 mm x 22,18 mm
Abmessung (L x B x H)	0,677 in. x 0,579 in. x 0,873 in.

#### Werkstoffe und Werkstoffeigenschaften

Werkstoff	Kunststoff
Halogenfreiheit	ja
RoHS	konform

#### Klassifikationen

ETIM 7.0	EC000723
ETIM 8.0	EC000723
ETIM 9.0	EC000723
ETIM 10.0	EC000723

#### Verpackungsinformationen

Verpackungsart	10 Stück / Polybeutel
----------------	-----------------------

#### Verwendungshinweis

Bei diesem Produkt handelt es sich um ein Standardprodukt von METZ CONNECT. Der konkrete Einsatzzweck der Ware beim Kunden oder eventuellen Kunden des Kunden ist METZ CONNECT unbekannt. Der Kunde gewährleistet, dass er den Einsatz der Ware und eventueller Produktmodifizierungen, Produktänderungen oder Produktweiterentwicklungen im Hinblick auf den konkreten Verwendungszweck nach dem Stand der Technik oder in sonstiger Weise vollständig und ausreichend erprobt hat. Auf Nachfrage von METZ CONNECT wird der Kunde aussagekräftige Nachweise (beispielsweise Versuchs- und Laborprotokolle, Zertifizierungen etc.) vorlegen und zur Verfügung stellen.



**Datenblatt**  
**Keystone BLIND modul lichtgrau**

Seite 3/5

**Art.-Nr.**  
**130898-0003KI**  
**EAN 4251122187278**  
 10.09.2025  
 Version: I

**Zubehör von**

Art.-Nr.	Bezeichnung
130861-0202KE	Keystone AP-Gehäuse 2 Port reinweiß, unbestückt
130861-0302KE	Keystone AP-Gehäuse 3 Port reinweiß, unbestückt
130861-0402KE	Keystone AP-Gehäuse 4 Port reinweiß, unbestückt
130861-0602KE	Keystone AP-Gehäuse 6 Port reinweiß, unbestückt
130861-0802KE	Keystone AP-Gehäuse 8 Port reinweiß, unbestückt
130861-1202KE	Keystone AP-Gehäuse 12 Port reinweiß, unbestückt
130861-1602KE	Keystone AP-Gehäuse 16 Port reinweiß, unbestückt
130861-2402KE	Keystone AP-Gehäuse 2x12 Port reinweiß, unbestückt
130910D1APLKE	Anschlussbox APZ 1 Port E-DAT Modul Keystone
130910D2APLKE	Anschlussbox APZ 2 Port E-DAT Modul Keystone
130910P6-BKKE	E-DAT modul K 24 Port 180° 1HE, schwarz
130920-00KE	Keystone 19 Zoll Modulträger 1HE 24 Port lichtgrau unbestückt, geschirmt
130920-BKKE	Keystone 19 Zoll Modulträger 1HE 24 Port schwarz unbestückt, geschirmt
130925-GRKE	Keystone 19 Zoll Modulträger 0,5HE 24 Port grau unbestückt
130926-0003KE	Keystone 19 Zoll Modulträger 1HE 24 Port grau unbestückt, geschirmt
130926-0029KE	Keystone 19 Zoll Modulträger 1HE 24 Port schwarz unbestückt, geschirmt
130926A0003KE	Keystone 19 Zoll Modulträger 1HE 24 Port gewinkelt grau unbestückt, geschirmt
130926A0029KE	Keystone 19 Zoll Modulträger 1HE 24 Port gewinkelt schwarz unbestückt, geschirmt
130926AA029KE	Keystone 19 Zoll Modulträger 1HE 24 Port 133° gewinkelt, schwarz, unbestückt, geschirmt
130927-1200KE	SmartConnect Patchpanel 12 Port Keystone, unbestückt
1309428103-E	Keystone REGplus IP20 lichtgrau unbestückt
1309A0D1APLKE	Anschlussbox APZ 1 Port E-DAT Kupplung
1309A0D2APLKE	Anschlussbox APZ 2 Port E-DAT Kupplung
130A20-00-E	Keystone 19 Zoll Modulträger 1HE 24 Port lichtgrau unbestückt, ungeschirmt
130A20-BK-E	Keystone 19 Zoll Modulträger 1HE 24 Port schwarz unbestückt, ungeschirmt
130A21-00-E	Keystone 19 Zoll Modulträger 1HE 24 Port Edelstahl unbestückt
130A24-00-E	Keystone 19 Zoll Modulträger 1,5HE 48 Port Edelstahl unbestückt

© 2025 METZ CONNECT - Technische Änderungen vorbehalten! Subject to modifications! Sous réserve de modifications techniques!

**Datenblatt**  
**Keystone BLIND modul lichtgrau**

Seite 4/5

Art.-Nr.  
**130898-0003KI**

**EAN 4251122187278**

10.09.2025

Version: I

**Zubehör von**

130B20E2E-E	Keystone Modulträger 3HE, 7TE 6 Port Edelstahl unbestückt
130B21D1APL-E	Anschlussbox APZ 1 Port C6 <sub>A</sub> modul Keystone
130B21D2APL-E	Anschlussbox APZ 2 Port C6 <sub>A</sub> modul Keystone
130B21P0-BKKE	C6 <sub>A</sub> modul K 24 Port 180° 1HE, schwarz
130D2CKU4-E	DCCS2 Baugruppe 4 Port unbestückt - Keystone



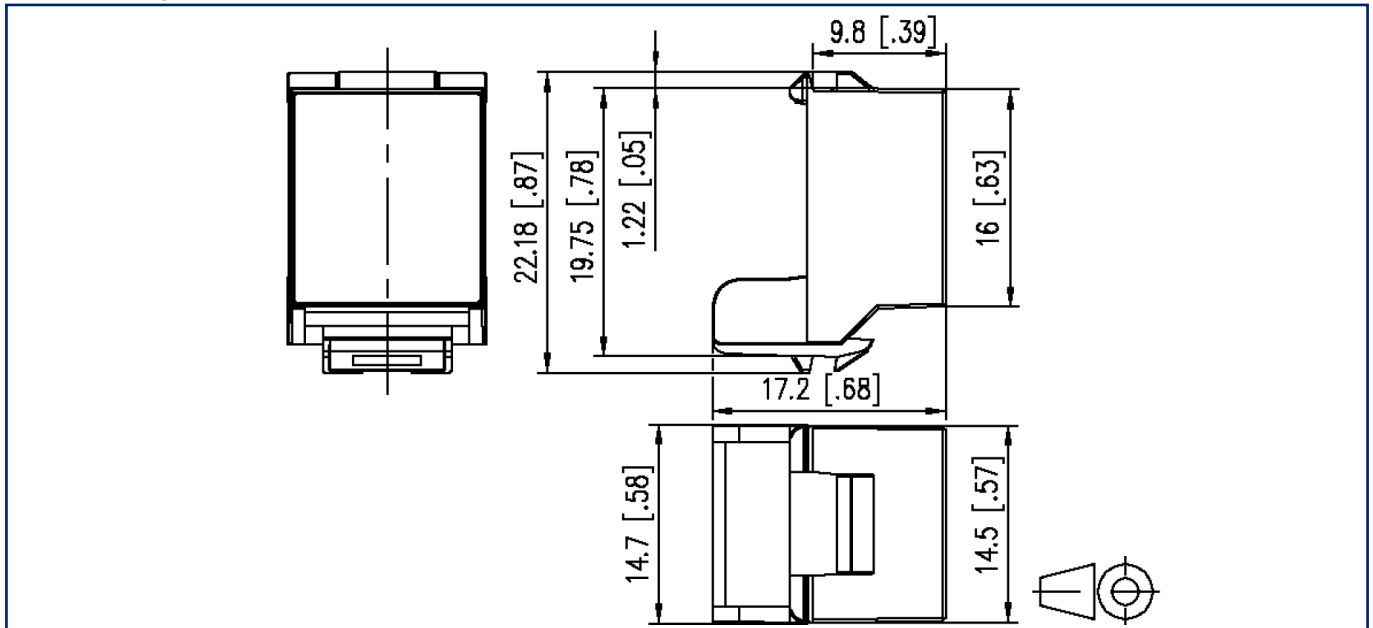
**Datenblatt**  
**Keystone BLIND modul lichtgrau**

Seite 5/5

Art.-Nr.  
**130898-0003KI**  
EAN 4251122187278  
10.09.2025  
Version: I

**Abbildungen**

Maßzeichnung



Einbauausschnitt

