

Datenblatt

Rangierfeld 19 Zoll/1HE 75 mm RAL 9005 schwarz

Seite 1/4

Art.-Nr.
130894-03-29-E

EAN 4251122186073

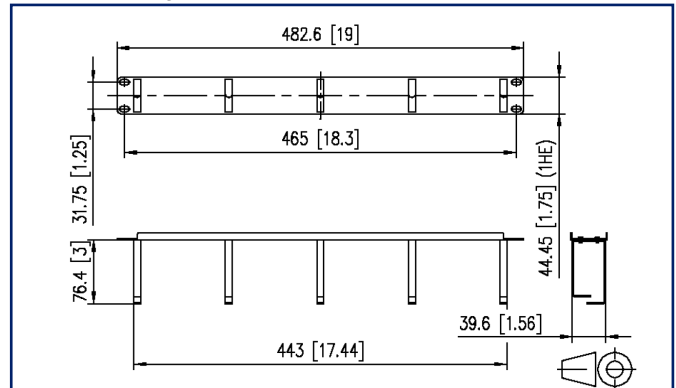
10.09.2025

Version: O

Abbildungen



Maßzeichnung



Vergrößerte Zeichnungen am Dokumentende

Produktbeschreibung

- Rangierfeld 19 Zoll 1HE, Kabelmanagement zum horizontalen Rangieren der Patchkabel
- Kabelführungsbügel ca. 75,0 mm
- 5 Kabelführungsbügel
- Stahl pulverbeschichtet
- Kabelführungsbügel nicht vormontiert
- Varianten: schwarz oder grau



Datenblatt

Seite 2/4

Rangierfeld 19 Zoll/1HE 75 mm RAL 9005 schwarz

Art.-Nr.
130894-03-29-E

EAN 4251122186073

10.09.2025

Version: O

Technische Daten**Allgemeine Daten**

Einsatzgebiete	Rechenzentrum
Mechanische Bewertung nach MICE	M1
Ingress Bewertung nach MICE	I1
Climatic Bewertung nach MICE	C1
Elektromagnetische Bewertung nach MICE	E3
Bauart	Rangierfeld
Montageart	1HE
Farbe	schwarz
Abmessungen	
Abmessung (L x B x H)	76,4 mm x 482,6 mm x 44,45 mm
Abmessung (L x B x H)	3,008 in. x 19 in. x 1,75 in.
Zoll	19 Zoll
Höheneinheit	1HE

Werkstoffe und Werkstoffeigenschaften

Werkstoff	Stahl
Werkstoff - Oberfläche	schwarz pulverbeschichtet
Halogenfreiheit	ja
RoHS	konform

Klassifikationen

ETIM 7.0	EC000322
ETIM 8.0	EC000322
ETIM 9.0	EC000322
ETIM 10.0	EC000322

Verpackungsinformationen

Verpackungsart	1 Stück / Karton
----------------	------------------

Verwendungshinweis

Bei diesem Produkt handelt es sich um ein Standardprodukt von METZ CONNECT. Der konkrete Einsatzzweck der Ware beim Kunden oder eventuellen Kunden des Kunden ist METZ CONNECT unbekannt. Der Kunde gewährleistet, dass er den Einsatz der Ware und eventueller Produktmodifizierungen, Produktänderungen oder Produktweiterentwicklungen im Hinblick auf den konkreten Verwendungszweck nach dem Stand der Technik oder in sonstiger Weise vollständig und ausreichend erprobt hat. Auf Nachfrage von METZ CONNECT wird der Kunde aussagekräftige Nachweise (beispielsweise Versuchs- und Laborprotokolle, Zertifizierungen etc.) vorlegen und zur Verfügung stellen.



Datenblatt

Rangierfeld 19 Zoll/1HE 75 mm RAL 9005 schwarz

Seite 3/4

Art.-Nr.
130894-03-29-E

EAN 4251122186073

10.09.2025

Version: O

Zubehör

Art.-Nr.	Bezeichnung
130792	Befestigungsset ASA, Käfigmuttern M6



Datenblatt

Rangierfeld 19 Zoll/1HE 75 mm RAL 9005 schwarz

Seite 4/4

Art.-Nr.
130894-03-29-E
EAN 4251122186073
10.09.2025
Version: O

Abbildungen

Maßzeichnung

