

Datenblatt

Patchkabel Cat.6 Ultraflex500 VoIP AWG 26 3,0 m schwarz

Seite 1/8

Art.-Nr.
13084U3000-E
EAN 4251394668932
29.04.2026
Version: F

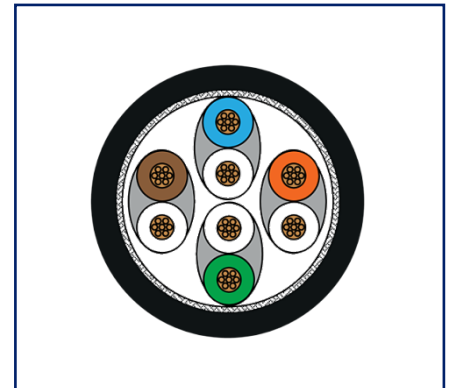
Abbildungen



Maßzeichnung



Prinzipbild



Vergrößerte Zeichnungen am Dokumentende

Produktbeschreibung

- optimale Lösung bei Platzmangel
- besonders geeignet für ungeschirmte und geschirmte Class E_A Systeme
- vollgeschirmtes Cat.6 Patchkabel AWG 26/7
- zwei geschirmte RJ45-Stecker, Beschaltung 1 - 1
- Kabeltyp: S/FTP 4x2xAWG 26/7 PIMF
- Kabelmantel PUR-RUB
- sehr kurze Knickschutztülle
- besonders geeignet für VoIP Endgeräte
- Biegeradius von bis zu 10 mm möglich
- deutlich längere Haltbarkeit als Standard-Patchkabel
- problemlos bis zu 8500 Bewegungszyklen unter Belastung



Datenblatt
Patchkabel Cat.6 Ultraflex500 VoIP
AWG 26 3,0 m schwarz

Seite 2/8

Art.-Nr.
13084U3000-E
EAN 4251394668932
 29.04.2026
 Version: F

Technische Daten

Allgemeine Daten

| | |
|---|--|
| Einsatzgebiete | Strukturierte Gebäudeverkabelung Consolidation Points Bürobereiche Verteilte Gebäudedienste Rechenzentrum Tertiär |
| Mechanische Bewertung nach MICE | M1 |
| Ingress Bewertung nach MICE | I1 |
| Climatic Bewertung nach MICE | C1 |
| Elektromagnetische Bewertung nach MICE | E2 |
| Bauart | Patchkabel |
| Schirmung | geschirmt |
| Übertragungstechnik | Kupfer |
| Kabeltyp | S/FTP |
| Anzahl der Verseilelemente | 4 |
| Verseilelement | Paar |
| Beschaltung | 1 - 1 |
| Farbkodierung Faser/ Ader(n) | weiß/orange, orange, weiß/grün, grün, weiß/braun, braun, weiß/blau, blau |
| Farbe | schwarz |
| Abmessungen | |
| Abmessung - Schnittstelle 1 (L x B x H) | 27,4 mm x 13,71 mm x 15,5 mm |
| Abmessung - Schnittstelle 1 (L x B x H) | 1,079 in. x 0,54 in. x 0,61 in. |
| Abmessung - Schnittstelle 2 (L x B x H) | 27,4 mm x 13,71 mm x 15,5 mm |
| Abmessung - Schnittstelle 2 (L x B x H) | 1,079 in. x 0,54 in. x 0,61 in. |
| Kabellänge (m) | 3 m |
| Kabellänge (ft) | 9,84 ft |

Übertragungstechnische Eigenschaften

| | |
|------------------|----------------|
| Kategorie (ISO) | 6 |
| Klasse (ISO/IEC) | E _A |
| Kategorie (TIA) | 6 |
| Remote Powering | ja |
| PoE | IEEE 802.3af |
| PoE plus | IEEE 802.3at |

Datenblatt
Patchkabel Cat.6 Ultraflex500 VoIP
AWG 26 3,0 m schwarz

Seite 3/8

Art.-Nr.
13084U3000-E
EAN 4251394668932
 29.04.2026
 Version: F

Technische Daten

Übertragungstechnische Eigenschaften

| | |
|---|--------------|
| UPoE | ja |
| Übertragungsgeschwindigkeit bis 100 MBit (Fast Ethernet) | IEEE 802.3u |
| Übertragungsgeschwindigkeit bis 1 GBit (Gigabit-Ethernet) | IEEE 802.3ab |
| Übertragungsgeschwindigkeit bis 10 GBit | IEEE 802.3an |

Anschlüsse/Schnittstellen

| | |
|---|-----------------------|
| Anschluss technik Schnittstelle 1 | RJ45-Stecker |
| Anschluss technik Schnittstelle 2 | RJ45-Stecker |
| Portanzahl Schnittstelle 1 | 1 |
| Portanzahl Schnittstelle 2 | 1 |
| Portanzahl Schnittstelle 1 bestückt | 1 |
| Portanzahl Schnittstelle 2 bestückt | 1 |
| Anzahl Positionen/Kontakte Schnittstelle 1 | 8P/8C |
| Anzahl Positionen/Kontakte Schnittstelle 2 | 8P/8C |
| Anschlusswerte, mehrdrähtig (min. - max.) | |
| Leiterquerschnitt, mehrdrähtig (Kupfer blank) | AWG 26/7 |
| Leiterquerschnitt, mehrdrähtig (Kupfer blank) | 0,141 mm ² |
| Leiterdurchmesser, mehrdrähtig (Kupfer blank) | 0,47 mm - 0,51 mm |
| Leiterdurchmesser, mehrdrähtig (Kupfer blank) | 0,019 in. - 0,02 in. |
| Aderdurchmesser (min. - max.) | |
| Aderdurchmesser | 0,98 mm |
| Aderdurchmesser | 0,039 in. |
| Kabelmanteldurchmesser (min. - max.) | |
| Kabelmanteldurchmesser | 6 mm |

Elektrische Eigenschaften

| | |
|----------------------|---------------|
| Strombelastbarkeit | max. 1 A |
| Bemessungsspannung | max. 60 V DC |
| Kontaktwiderstand | max. 20 mOhm |
| Durchgangswiderstand | max. 200 mOhm |
| Schleifenwiderstand | 142 Ohm/km |
| Isolationswiderstand | min. 100 MOhm |

Datenblatt
Patchkabel Cat.6 Ultraflex500 VoIP
AWG 26 3,0 m schwarz

Seite 4/8

Art.-Nr.
13084U3000-E
EAN 4251394668932
 29.04.2026
 Version: F

Technische Daten

Elektrische Eigenschaften

| | |
|--|---------------|
| Spannungsfestigkeit Leiter-Leiter (primär) | max. 500 V DC |
| Spannungsfestigkeit Leiter-Leiter (primär) | max. 500 V AC |
| Spannungsfestigkeit Leiter-Leiter (sekundär) | max. 500 V DC |
| Spannungsfestigkeit Leiter-Leiter, Scheitelwert (sekundär) | max. 500 V AC |

Mechanische Eigenschaften

| | |
|--|-----------|
| Position/Aufnahme Rasthebel in Standard-Einbauposition | oben |
| Biegeradius ohne Zugbelastung | 10 mm |
| Biegeradius ohne Zugbelastung | 0,394 in. |
| Anzahl der Wechselbiegezyklen (mechanische Beständigkeit) bei: | max. 8500 |

Werkstoffe und Werkstoffeigenschaften

| | |
|--|-----------------------|
| Leitung | |
| Werkstoff - Leiter | Cu (Kupfer) |
| Werkstoff - Leiter-Isolierung | Foam-Skin Polyethylen |
| Werkstoff - Kabelmantel | PUR-RUB |
| Schnittstelle 1 | |
| Werkstoff - Stecker Gehäuse Schnittstelle 1 | PC (Polycarbonat) |
| Werkstoff - Kontakt Schnittstelle 1 | CuSn |
| Werkstoff - Kontakt Oberfläche Schnittstelle 1 | Au (Gold) |
| Werkstoff - Kontaktträger Schnittstelle 1 | Kunststoff |
| Werkstoff - Schirm Schnittstelle 1 | CuSn |
| Werkstoff - Schirm Oberfläche Schnittstelle 1 | Sn |
| Schnittstelle 2 | |
| Werkstoff - Stecker Gehäuse Schnittstelle 2 | PC (Polycarbonat) |
| Werkstoff - Kontakt Schnittstelle 2 | CuSn |
| Werkstoff - Kontakt Oberfläche Schnittstelle 2 | Au (Gold) |
| Werkstoff - Kontaktträger Schnittstelle 2 | Kunststoff |
| Werkstoff - Schirm Schnittstelle 2 | CuSn |
| Werkstoff - Schirm Oberfläche Schnittstelle 2 | Sn |
| Werkstoff - Paarschirm | Aluminium/Polyester |

Datenblatt
Patchkabel Cat.6 Ultraflex500 VoIP
AWG 26 3,0 m schwarz

Seite 5/8

Art.-Nr.
13084U3000-E
EAN 4251394668932
 29.04.2026
 Version: F

Technische Daten

Werkstoffe und Werkstoffeigenschaften

| | |
|--------------------------|----------------------|
| Werkstoff - Gesamtschirm | Cu (Kupfer) Geflecht |
| RoHS | konform |

Umgebungsbedingungen

| | |
|--------------------------|-----------------|
| Temperatur (min. - max.) | |
| Temperatur - Lager °C | -40 °C - 70 °C |
| Temperatur - Lager °F | -40 °F - 158 °F |
| Temperatur - Betrieb °C | -40 °C - 70 °C |
| Temperatur - Betrieb °F | -40 °F - 158 °F |

Normen/Bestimmungen

| | |
|--------------------------------|--|
| Universelle Gebäudeverkabelung | |
| Allgemeine Anforderungen | ISO/IEC 11801-1 DIN EN 50173-1 ANSI/TIA-568.2-D |
| Bürogebäude | ISO/IEC 11801-2 DIN EN 50173-2 ANSI/TIA-568.2-D |
| Wohneinheiten | ISO/IEC 11801-4 DIN EN 50173-4 ANSI/TIA-570-D |
| Rechenzentren | ISO/IEC 11801-5 DIN EN 50173-5 ANSI/TIA-942-B |

Steckverbinder für elektronische Einrichtungen

| | |
|--------------------------------|----------------|
| Freie und feste Steckverbinder | IEC 60603-7-51 |
|--------------------------------|----------------|

Spezifikation für die Prüfung der symmetrischen und koaxialen informationstechnischen Verkabelung

| | |
|--|-----------------------------|
| Schnüre nach ISO/IEC 11801 und entsprechenden Normen | in Anlehnung an IEC 61935-2 |
|--|-----------------------------|

Klassifikationen

| | |
|-----------|----------|
| ETIM 7.0 | EC001262 |
| ETIM 8.0 | EC001262 |
| ETIM 9.0 | EC001262 |
| ETIM 10.0 | EC001262 |

Datenblatt
Patchkabel Cat.6 Ultraflex500 VoIP
AWG 26 3,0 m schwarz

Seite 6/8

Art.-Nr.
13084U3000-E
EAN 4251394668932
29.04.2026
Version: F

Technische Daten

Verpackungsinformationen

Verpackungsart 1 Stück / Polybeutel

Verwendungshinweis

Bei diesem Produkt handelt es sich um ein Standardprodukt von METZ CONNECT. Der konkrete Einsatzzweck der Ware beim Kunden oder eventuellen Kunden des Kunden ist METZ CONNECT unbekannt. Der Kunde gewährleistet, dass er den Einsatz der Ware und eventueller Produktmodifizierungen, Produktänderungen oder Produktweiterentwicklungen im Hinblick auf den konkreten Verwendungszweck nach dem Stand der Technik oder in sonstiger Weise vollständig und ausreichend erprobt hat. Auf Nachfrage von METZ CONNECT wird der Kunde aussagekräftige Nachweise (beispielsweise Versuchs- und Laborprotokolle, Zertifizierungen etc.) vorlegen und zur Verfügung stellen.



Datenblatt
Patchkabel Cat.6 Ultraflex500 VoIP
AWG 26 3,0 m schwarz

Seite 7/8

Art.-Nr.
13084U3000-E
EAN **4251394668932**
29.04.2026
Version: F

Zubehör von

| Art.-Nr. | Bezeichnung |
|---------------|--|
| 130927-1200KE | SmartConnect Patchpanel 12 Port Keystone, unbestückt |



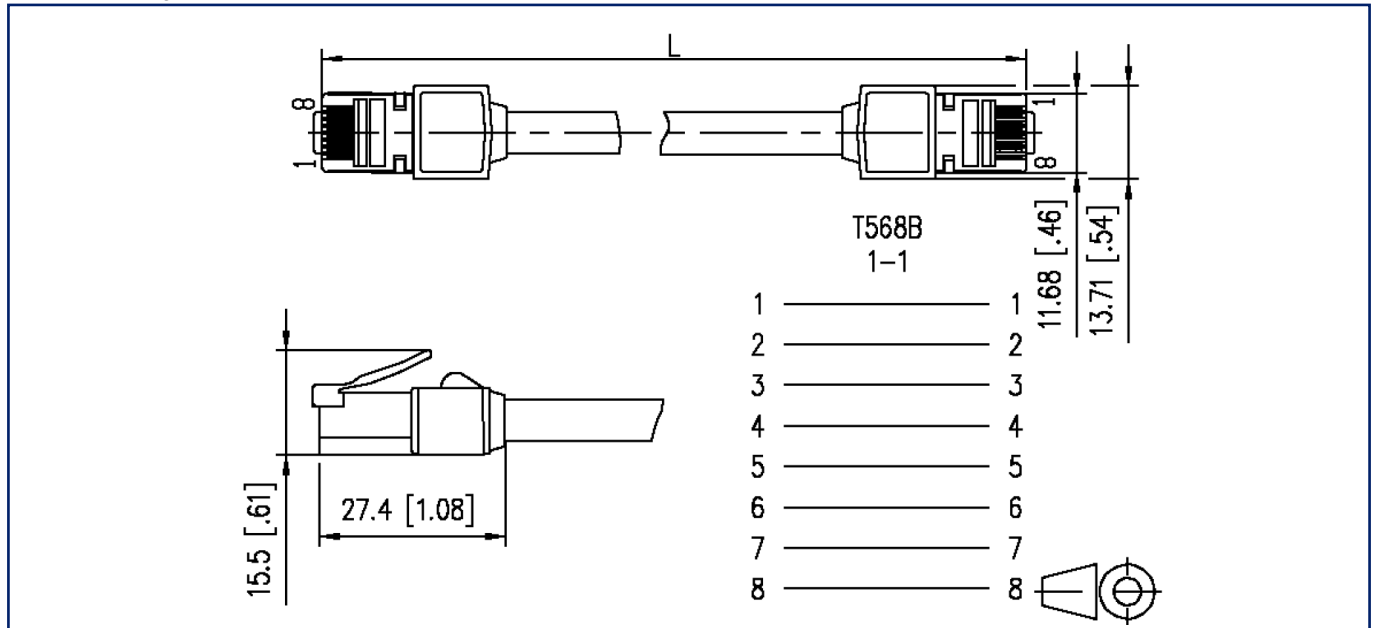
Datenblatt
Patchkabel Cat.6 Ultraflex500 VoIP
AWG 26 3,0 m schwarz

Seite 8/8

Art.-Nr.
13084U3000-E
EAN 4251394668932
29.04.2026
Version: F

Abbildungen

Maßzeichnung



Prinzipbild

