

Datenblatt

KRZ-F-E08 HR 24 V AC/DC

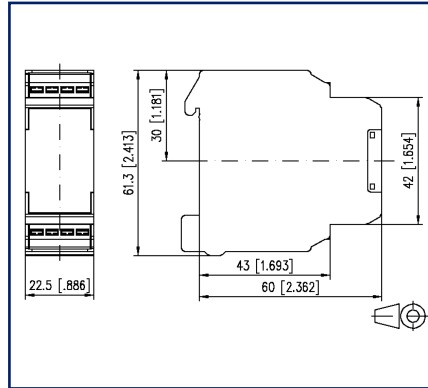
Seite 1/6

Art.-Nr.
11066813272270
EAN 4251394629445
18.08.2025
Version: H

Abbildungen



Maßzeichnung



Anschlussbild

A1	B1	B2	A2
24	11	14	S

A1 - A2
 Betriebsspannung
 24 V AC/DC
B1 - B2
 Steuereingänge
 11 - 14 - 24
 Ausgangskontakt
 1 Wechsler
S
 Handrückmeldung
 24 V DC

Vergrößerte Zeichnungen am Dokumentende

Produktbeschreibung

Der Koppelbaustein ist für eine zweistufige Motorsteuerung vorgesehen.

- Anschluss mit Federkraftklemmen (Push-In)
- Relais gegenseitig verriegelt
- Handbedienebene



Datenblatt
KRZ-F-E08 HR 24 V AC/DC

Seite 2/6

Art.-Nr.
11066813272270
EAN 4251394629445
18.08.2025
Version: H

Technische Daten

Versorgung	
Betriebsspannung	24 V AC/DC -10% ... +10%
Stromaufnahme (max.)	30 mA
Strom je Klemme (max.)	4 mA
Ansprechzeit typisch	20 ms
Rückfallzeit typisch	20 ms
Zeitverzögerung Stufe 2 nach Stufe 1	< 60 ms
Handbedienebene	
Mechanische Lebensdauer	3x10 ⁴ Schaltungen
Schaltleistung (max.)	24 V AC/DC / 1 A
Prüfspannung	2000 V AC, 50 Hz, 1 min.
Ausgänge	
Kontakte	1 Wechsler
Kontaktwerkstoff	AgSnO ₂
Schaltspannung (max.)	250 V AC
Einschaltstrom	6 A
Dauerstrom	4 A
Schalzhäufigkeit	1200 Schaltspiele/h
Abschaltleistung (ohmsche Last)	
Mechanische Lebensdauer	1x10 ⁷ Schaltspiele
Elektrische Lebensdauer	1x10 ⁵ Schaltspiele
Anzeige	LED rot
Isolation Spule - Kontaktsatz	
Nennspannung des Stromversorgungssystems	230 / 400 V AC
Überspannungskategorie	III II
Verschmutzungsgrad	2 2
Bemessungsstoßspannung	4 kV 2,5 kV
Art der Isolierung	Basisisolierung verstärkte Isolierung

© 2025 METZ CONNECT - Technische Änderungen vorbehalten! Subject to modifications! Sous réserve de modifications techniques!

Datenblatt
KRZ-F-E08 HR 24 V AC/DC

Seite 3/6

Art.-Nr.
11066813272270
EAN 4251394629445
18.08.2025
Version: H

Technische Daten

Gehäuse

Abmessungen

Abmessung (B x H x T)	22,5 mm x 61,3 mm x 60 mm
Abmessung (B x H x T)	0,886 in. x 2,413 in. x 2,362 in.
Gewicht	70 g
Montageart	Tragschiene TH35
Einbaulage	beliebig
Anreihung	ohne Abstand
Anschlussart	Federkraftklemmen

Anschlussklemmen

Anschlussquerschnitt eindrätig	0,2 mm ² - 2,5 mm ² / AWG 24-14
Anschlussquerschnitt mehrdrätig	0,25 mm ² - 2,5 mm ² / AWG 24-12
Anschlussquerschnitt mit Aderendhülse	0,25 mm ² - 1,5 mm ² / AWG 24-16
Abisolierlänge (min.)	8 mm

Material

Werkstoff - Gehäuse	Polyamid 6.6 V0
Farbe	grau
Werkstoff - Klemmen	Polyamid 6.6 V0

Schutzart nach IEC 60529

Schutzart - Gehäuse (nach IEC 60529)	IP40
Schutzart - Anschlussklemmen (nach IEC 60529)	IP20

Klimatische Daten

Betrieb

Temperatur - Betrieb °C	-20 °C - 55 °C
Temperatur - Betrieb °F	-4 °F - 131 °F
Relative Luftfeuchte	max. 85 % nicht kondensierend

Lagerung

Temperatur - Lager °C	-25 °C - 70 °C
Temperatur - Lager °F	-13 °F - 158 °F

© 2025 METZ CONNECT - Technische Änderungen vorbehalten! Subject to modifications! Sous réserve de modifications techniques!

Datenblatt

KRZ-F-E08 HR 24 V AC/DC

Seite 4/6

Art.-Nr.
11066813272270
EAN 4251394629445
18.08.2025
Version: H

Technische Daten

Verlustleistung

Verlustleistung (typisch) 1 W

Klassifikationen

ETIM 7.0	EC001437
ETIM 8.0	EC001437
ETIM 9.0	EC001437
ETIM 10.0	EC001437

Verwendungshinweis

Bei diesem Produkt handelt es sich um ein Standardprodukt von METZ CONNECT. Der konkrete Einsatzzweck der Ware beim Kunden oder eventuellen Kunden des Kunden ist METZ CONNECT unbekannt. Der Kunde gewährleistet, dass er den Einsatz der Ware und eventueller Produktmodifizierungen, Produktänderungen oder Produktweiterentwicklungen im Hinblick auf den konkreten Verwendungszweck nach dem Stand der Technik oder in sonstiger Weise vollständig und ausreichend erprobt hat. Auf Nachfrage von METZ CONNECT wird der Kunde aussagekräftige Nachweise (beispielsweise Versuchs- und Laborprotokolle, Zertifizierungen etc.) vorlegen und zur Verfügung stellen.



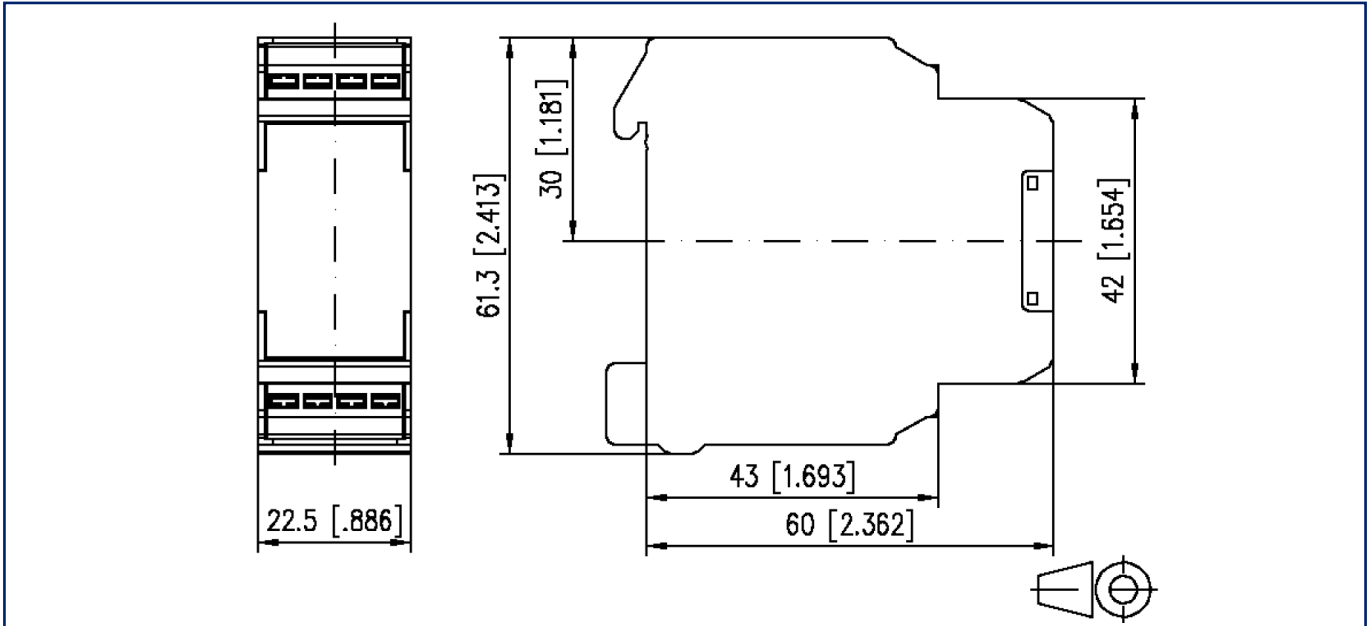
Datenblatt
KRZ-F-E08 HR 24 V AC/DC

Seite 5/6

Art.-Nr.
11066813272270
EAN 4251394629445
18.08.2025
Version: H

Abbildungen

Maßzeichnung



Anschlussbild

A1	B1	B2	A2
24	11	14	S

A1 - A2
Betriebsspannung
24 V AC/DC

B1 - B2
Steuereingänge
11 - 14 - 24
Ausgangskontakt
1 Wechsler

S
Handrückmeldung
24 V DC



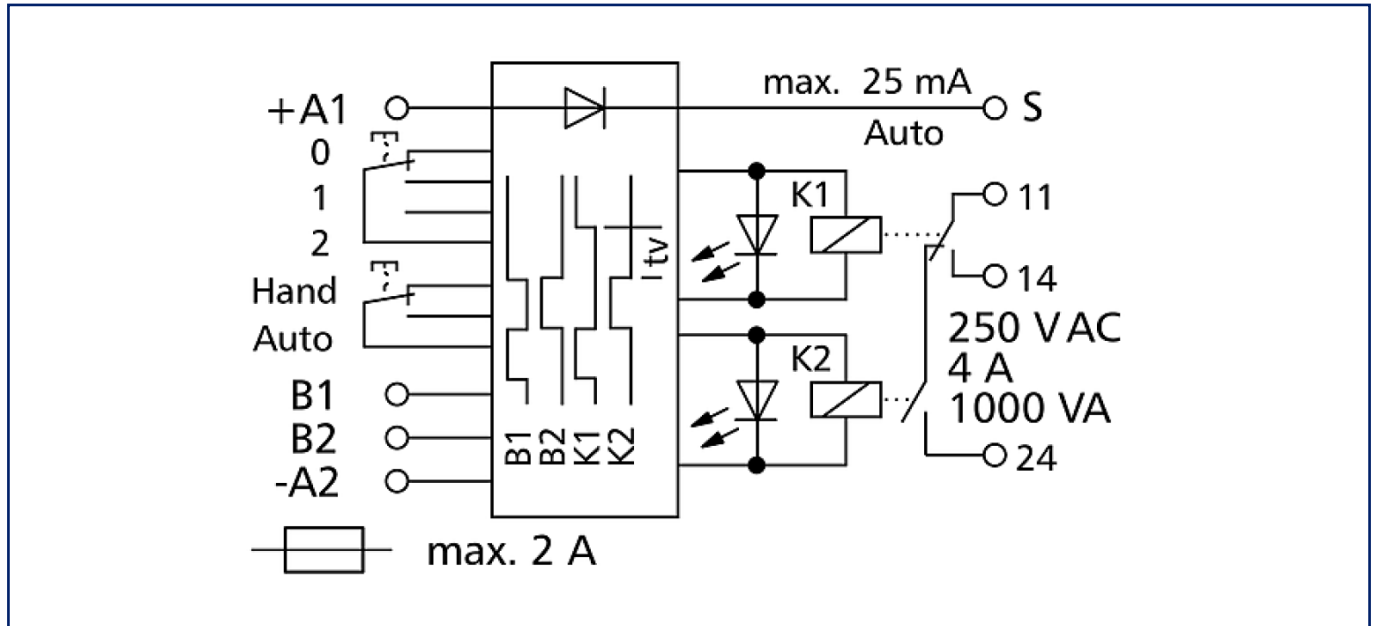
Datenblatt
KRZ-F-E08 HR 24 V AC/DC

Seite 6/6

Art.-Nr.
11066813272270
EAN 4251394629445
18.08.2025
Version: H

Abbildungen

Schaltbild



Funktionsdiagramm

