

Datenblatt

KRS-F-E08 HR 24 V AC/DC

Seite 1/6

Art.-Nr.
11066770

EAN 4251394629360

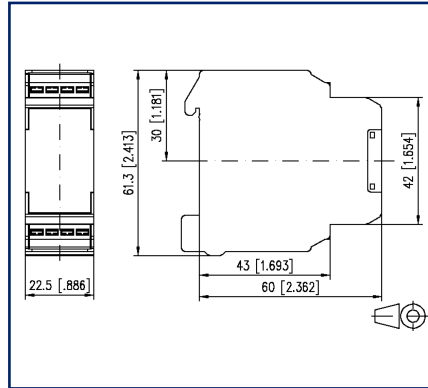
22.12.2025

Version: I

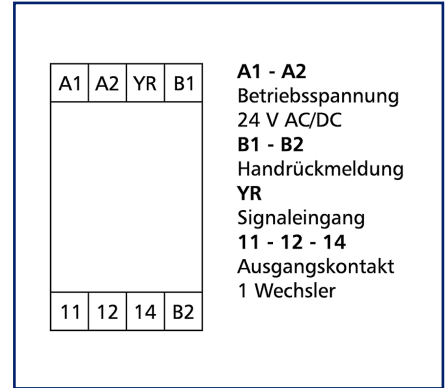
Abbildungen



Maßzeichnung



Anschlussbild



Vergrößerte Zeichnungen am Dokumentende

Produktbeschreibung

Der Schwellwertschalter dient zur Schaltung von Aggregaten, Pumpen, Ventilatoren, Brenner usw. Sobald die Eingangsspannung die Schaltschwelle erreicht, schaltet das Relais ein. Fällt die Eingangsspannung unter die Ausschaltsschwelle ab, so schaltet das Relais wieder aus.

- Anschluss mit Federkraftklemmen (Push-In)
- mit Handbedienebene



Datenblatt
KRS-F-E08 HR 24 V AC/DC

Seite 2/6

Art.-Nr.
11066770
EAN **4251394629360**
22.12.2025
Version: I

Technische Daten

Versorgung	
Betriebsspannung	24 V AC/DC -10% ... +10%
Stromaufnahme AC (max.)	80 mA
Stromaufnahme DC (max.)	16 mA
Einschaltdauer relativ	100 %
Ansprechzeit typisch	20 ms
Rückfallzeit typisch	20 ms
Handbedienebene	
Mechanische Lebensdauer	3x10 ⁴ Schaltungen
Schaltleistung (max.)	24 V AC/DC / 1 A
Eingänge	
Schwellwertspannung	3 V DC
Ausschaltspannung	2,5 V DC
Stromaufnahme	
Stromaufnahme bei 10 V DC	1 mA
Ausgänge	
Kontakte	1 Wechsler
Kontaktwerkstoff	AgSnO ₂
Schaltspannung (max.)	250 V AC
Dauerstrom	6 A
Schalzhäufigkeit	1200 Schaltspiele/h
Abschaltleistung (ohmsche Last)	
Mechanische Lebensdauer	1x10 ⁷ Schaltspiele
Elektrische Lebensdauer	1x10 ⁵ Schaltspiele
Anzeige	LED gelb
Isolation Spule - Kontaktsatz	
Nennspannung des Stromversorgungssystems	230 / 400 V AC
Überspannungskategorie	III II
Verschmutzungsgrad	2 2
Bemessungsstoßspannung	4 kV 2,5 kV
Art der Isolierung	Basisisolierung verstärkte Isolierung

Datenblatt
KRS-F-E08 HR 24 V AC/DC

Seite 3/6

Art.-Nr.
11066770
EAN **4251394629360**
22.12.2025
Version: I

Technische Daten

Gehäuse

Abmessungen

Abmessung (B x H x T)	22,5 mm x 61,3 mm x 60 mm
Abmessung (B x H x T)	0,886 in. x 2,413 in. x 2,362 in.
Gewicht	70 g
Montageart	Tragschiene TH35
Einbaulage	beliebig
Anreihung	ohne Abstand
Anschlussart	Federkraftklemmen

Anschlussklemmen

Anschlussquerschnitt eindrätig	0,2 mm ² - 2,5 mm ² / AWG 24-14
Anschlussquerschnitt mehrdrätig	0,25 mm ² - 2,5 mm ² / AWG 24-12
Anschlussquerschnitt mit Aderendhülse	0,25 mm ² - 1,5 mm ² / AWG 24-16
Abisolierlänge (min.)	8 mm

Material

Werkstoff - Gehäuse	Polyamid 6.6 V0
Farbe	grau
Werkstoff - Klemmen	Polyamid 6.6 V0
Werkstoff - Blende	Polyamid 6.6 V0

Schutzart nach IEC 60529

Schutzart - Gehäuse (nach IEC 60529)	IP40
Schutzart - Anschlussklemmen (nach IEC 60529)	IP20

Klimatische Daten

Betrieb

Temperatur - Betrieb °C	-10 °C - 50 °C
Temperatur - Betrieb °F	14 °F - 122 °F
Relative Luftfeuchte	max. 85 % nicht kondensierend

Lagerung

Temperatur - Lager °C	-25 °C - 70 °C
Temperatur - Lager °F	-13 °F - 158 °F

Datenblatt
KRS-F-E08 HR 24 V AC/DC

Seite 4/6

Art.-Nr.
11066770

EAN 4251394629360

22.12.2025

Version: I

Technische Daten**Verlustleistung**

Verlustleistung (typisch) 1,2 W

Klassifikationen

ETIM 7.0	EC001437
ETIM 8.0	EC001437
ETIM 9.0	EC001437
ETIM 10.0	EC001437

Verwendungshinweis

Bei diesem Produkt handelt es sich um ein Standardprodukt von METZ CONNECT. Der konkrete Einsatzzweck der Ware beim Kunden oder eventuellen Kunden des Kunden ist METZ CONNECT unbekannt. Der Kunde gewährleistet, dass er den Einsatz der Ware und eventueller Produktmodifizierungen, Produktänderungen oder Produktweiterentwicklungen im Hinblick auf den konkreten Verwendungszweck nach dem Stand der Technik oder in sonstiger Weise vollständig und ausreichend erprobt hat. Auf Nachfrage von METZ CONNECT wird der Kunde aussagekräftige Nachweise (beispielsweise Versuchs- und Laborprotokolle, Zertifizierungen etc.) vorlegen und zur Verfügung stellen.



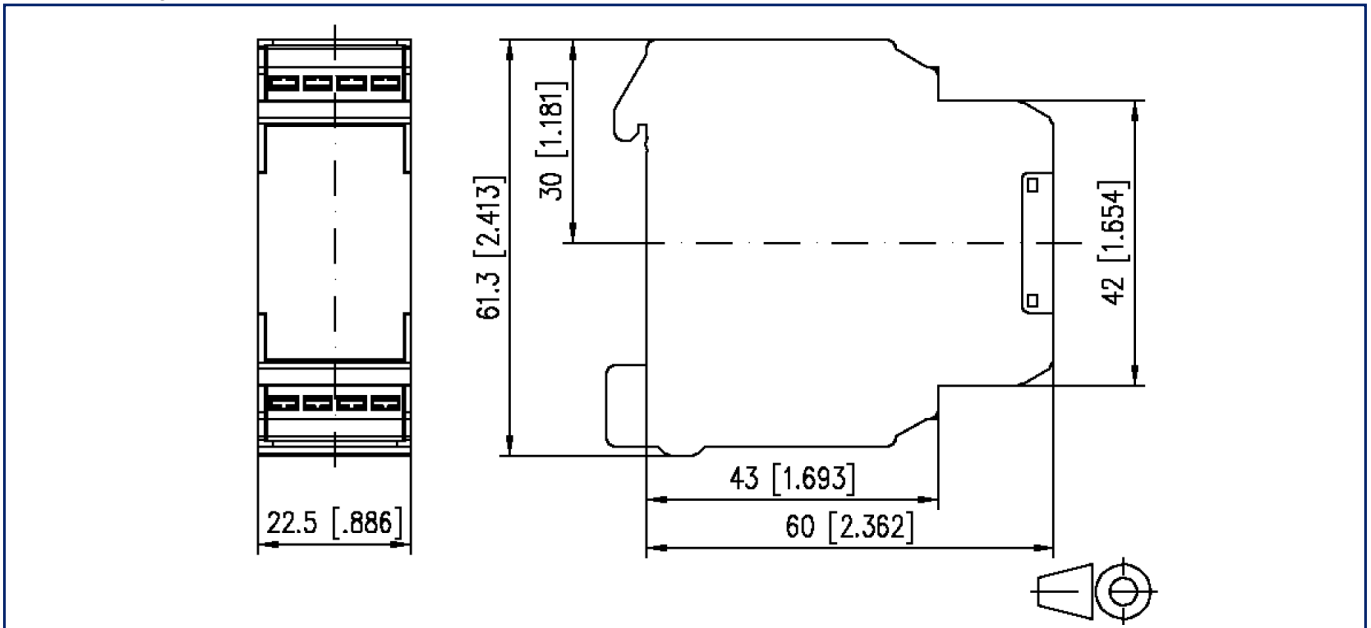
Datenblatt
KRS-F-E08 HR 24 V AC/DC

Seite 5/6

Art.-Nr.
11066770
EAN 4251394629360
22.12.2025
Version: I

Abbildungen

Maßzeichnung



Anschlussbild

A1	A2	YR	B1
11	12	14	B2

A1 - A2
Betriebsspannung
24 V AC/DC

B1 - B2
Handrückmeldung

YR
Signaleingang
11 - 12 - 14
Ausgangskontakt
1 Wechsler



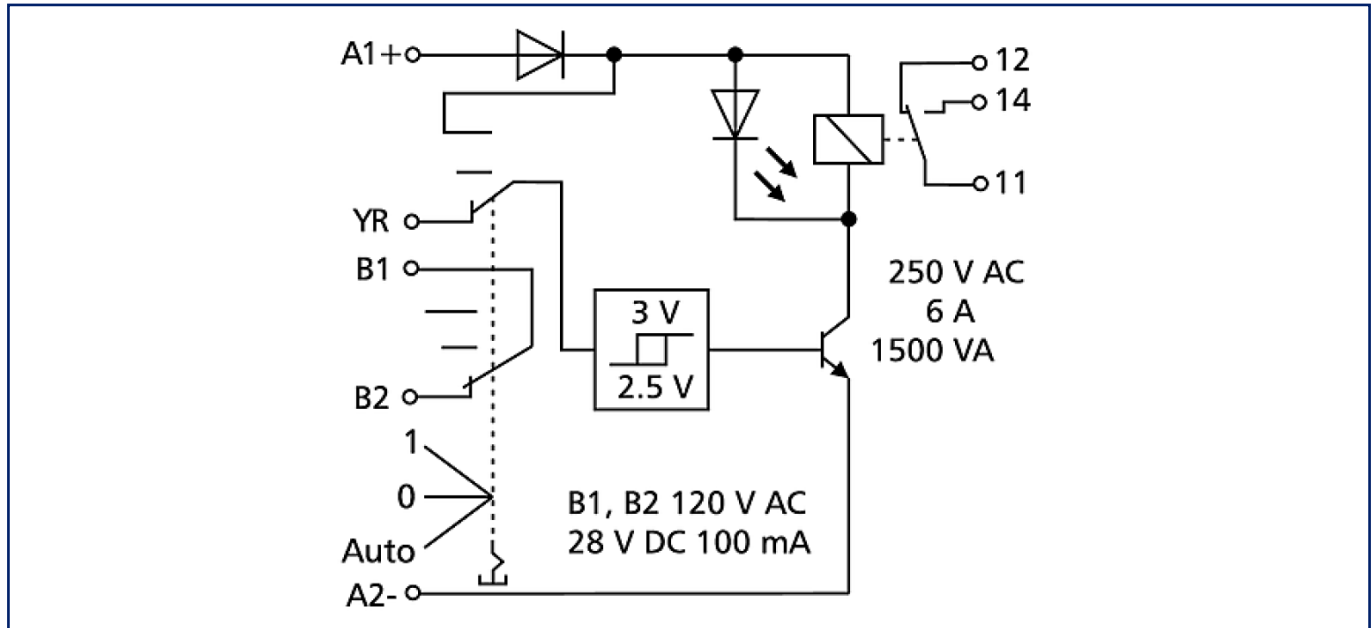
**Datenblatt
KRS-F-E08 HR 24 V AC/DC**

Seite 6/6

Art.-Nr.
11066770
EAN 4251394629360
22.12.2025
Version: I

Abbildungen

Schaltbild



Funktionsdiagramm

