

Datenblatt

KRA-M6/21, 1 Wechsler, 12 V AC/DC

Seite 1/7

Art.-Nr.
11061550

EAN 4250184122654

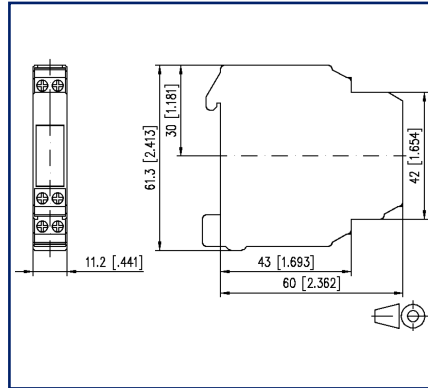
08.04.2026

Version: H

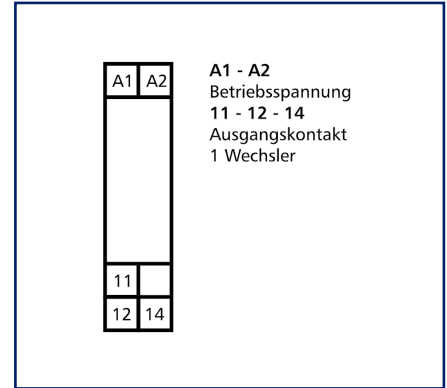
Abbildungen



Maßzeichnung



Anschlussbild



Vergrößerte Zeichnungen am Dokumentende

Produktbeschreibung

Koppelbausteine dienen der sicheren Potentialtrennung zwischen Logik und Last.

- Anschluss mit Schraubklemmen
- geschlossene, kompakte Baureihe
- integrierte Schutzbeschaltung
- sichere Trennung



Datenblatt
KRA-M6/21, 1 Wechsler, 12 V AC/DC

Seite 2/7

Art.-Nr.
11061550
 EAN 4250184122654
 08.04.2026
 Version: H

Technische Daten

Versorgung	
Betriebsspannung	12 V AC/DC -10% ... +10%
Stromaufnahme (max.)	20 mA
Ansprechzeit typisch	10 ms
Rückfallzeit typisch	5 ms
Ausgänge	
Kontakte	1 Wechsler
Kontaktwerkstoff	AgSnO ₂
Schaltspannung (max.)	250 V AC/DC
Einschaltstrom	8 A
Dauerstrom	6 A
Schalzhäufigkeit	600 Schaltspiele/h
Abschaltleistung (ohmsche Last)	
Mechanische Lebensdauer	2x10 ⁷ Schaltspiele
Elektrische Lebensdauer	1x10 ⁵ Schaltspiele
Anzeige	LED rot
Isolation Spule - Kontaktsatz	
Nennspannung des Stromversorgungssystems	230 / 400 V AC
Überspannungskategorie	III II
Verschmutzungsgrad	2 2
Bemessungsstoßspannung	4 kV 2,5 kV
Art der Isolierung	Basisisolierung verstärkte Isolierung
Gehäuse	
Abmessungen	
Abmessung (B x H x T)	11,2 mm x 61,3 mm x 60 mm
Abmessung (B x H x T)	0,441 in. x 2,413 in. x 2,362 in.
Gewicht	45 g
Montageart	Tragschiene TH35
Einbaulage	beliebig
Anreihung	ohne Abstand
Anschlussart	Schraubklemmen

© 2026 METZ CONNECT - Technische Änderungen vorbehalten! Subject to modifications! Sous réserve de modifications techniques!

Datenblatt

KRA-M6/21, 1 Wechsler, 12 V AC/DC

Seite 3/7

Art.-Nr.
11061550

EAN 4250184122654

08.04.2026

Version: H

Technische Daten

Anschlussklemmen

Anschlussquerschnitt eindrätig	0,2 mm ² - 2,5 mm ² / AWG 22-12
Anschlussquerschnitt mehrdrätig	0,25 mm ² - 2,5 mm ² / AWG 22-12
Anschlussquerschnitt mit Aderendhülse	0,25 mm ² - 2,5 mm ² / AWG 22-12
Schraubendrehmoment (max.)	0,5 Nm
Abisolierlänge (min.)	8 mm

Material

Werkstoff - Gehäuse	Polyamid 6.6 V0
Farbe	grau
Werkstoff - Klemmen	Polyamid 6.6 V0

Schutzart nach IEC 60529

Schutzart - Gehäuse (nach IEC 60529)	IP40
Schutzart - Anschlussklemmen (nach IEC 60529)	IP20

Klimatische Daten

Betrieb	
Temperatur - Betrieb °C	-20 °C - 55 °C
Temperatur - Betrieb °F	-4 °F - 131 °F
Relative Luftfeuchte	max. 85 % nicht kondensierend
Lagerung	
Temperatur - Lager °C	-25 °C - 70 °C
Temperatur - Lager °F	-13 °F - 158 °F

Verlustleistung

Verlustleistung (typisch) Spule	240 mW
Verlustleistung (typisch) Kontaktsatz	500 mW

Klassifikationen

ETIM 7.0	EC001437
ETIM 8.0	EC001437
ETIM 9.0	EC001437
ETIM 10.0	EC001437

Datenblatt

Seite 4/7

KRA-M6/21, 1 Wechsler, 12 V AC/DCArt.-Nr.
11061550EAN **4250184122654**

08.04.2026

Version: H

Technische Daten

Verwendungshinweis

Bei diesem Produkt handelt es sich um ein Standardprodukt von METZ CONNECT. Der konkrete Einsatzzweck der Ware beim Kunden oder eventuellen Kunden des Kunden ist METZ CONNECT unbekannt. Der Kunde gewährleistet, dass er den Einsatz der Ware und eventueller Produktmodifizierungen, Produktänderungen oder Produktweiterentwicklungen im Hinblick auf den konkreten Verwendungszweck nach dem Stand der Technik oder in sonstiger Weise vollständig und ausreichend erprobt hat. Auf Nachfrage von METZ CONNECT wird der Kunde aussagekräftige Nachweise (beispielsweise Versuchs- und Laborprotokolle, Zertifizierungen etc.) vorlegen und zur Verfügung stellen.



Datenblatt
KRA-M6/21, 1 Wechsler, 12 V AC/DC

Seite 5/7

Art.-Nr.
11061550EAN **4250184122654**

08.04.2026

Version: H

Zubehör

Art.-Nr.	Bezeichnung
820234-01-9	Beschriftungsplatte weiß
850349-02	Durchschaltbrücke, 10-polig



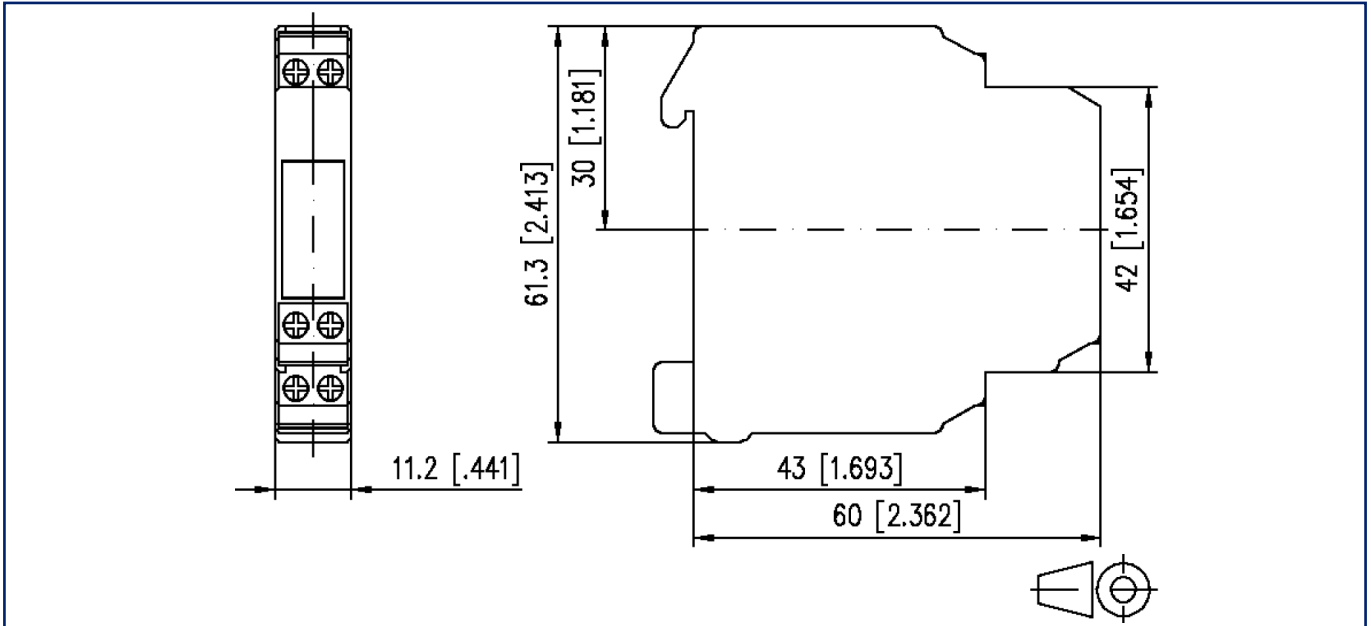
Datenblatt
KRA-M6/21, 1 Wechsler, 12 V AC/DC

Seite 6/7

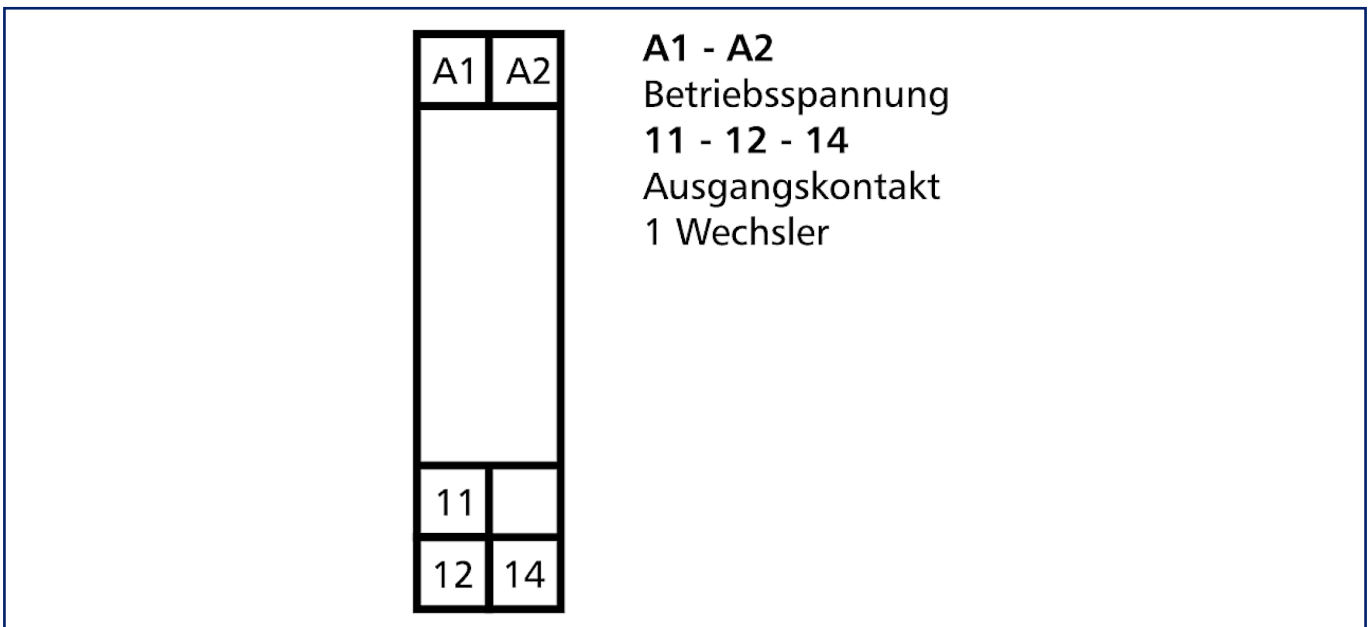
Art.-Nr.
11061550
 EAN 4250184122654
 08.04.2026
 Version: H

Abbildungen

Maßzeichnung



Anschlussbild



Datenblatt
KRA-M6/21, 1 Wechsler, 12 V AC/DC

Seite 7/7

Art.-Nr.
11061550
EAN 4250184122654
08.04.2026
Version: H

Abbildungen

Schaltbild

