

Datenblatt

Tauchelektrode TE2

Seite 1/5

Art.-Nr.
11032401

EAN 4251394610238

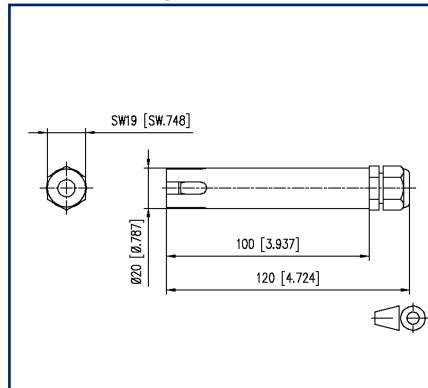
19.08.2025

Version: E

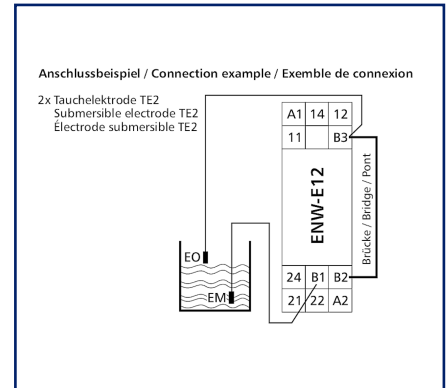
Abbildungen



Maßzeichnung



Anschlussbeispiel



Vergrößerte Zeichnungen am Dokumentende

Produktbeschreibung

Einpolige Tauchelektrode aus rostfreiem Edelstahl mit Schutzhülle aus Polypropylen. Anwendungen: Elektrisch leitende Flüssigkeiten, Wasserversorgung, Brunnen, Pumpenwerke und Trockenlaufschutz. Zum Anschluss an den Niveauwächter ENW-E12 Art.-Nr. 110308xx und MR-LD6 Art.-Nr. 11084413. Packungsinhalt: 1 x Tauchelektrode, 1 x Schutzhülle, 1 x PG-Verschraubung



Datenblatt Tauchelektrode TE2

Seite 2/5

Art.-Nr.
11032401

EAN 4251394610238

19.08.2025

Version: E

Technische Daten

Material

Farbe silber

Klimatische Daten

Betrieb

Relative Luftfeuchte max. 85 % nicht kondensierend

Klassifikationen

ETIM 7.0 EC002627

ETIM 8.0 EC002627

ETIM 9.0 EC002627

ETIM 10.0 EC002627

Verwendungshinweis

Bei diesem Produkt handelt es sich um ein Standardprodukt von METZ CONNECT. Der konkrete Einsatzzweck der Ware beim Kunden oder eventuellen Kunden des Kunden ist METZ CONNECT unbekannt. Der Kunde gewährleistet, dass er den Einsatz der Ware und eventueller Produktmodifizierungen, Produktänderungen oder Produktweiterentwicklungen im Hinblick auf den konkreten Verwendungszweck nach dem Stand der Technik oder in sonstiger Weise vollständig und ausreichend erprobt hat. Auf Nachfrage von METZ CONNECT wird der Kunde aussagekräftige Nachweise (beispielsweise Versuchs- und Laborprotokolle, Zertifizierungen etc.) vorlegen und zur Verfügung stellen.



Datenblatt
Tauchelektrode TE2

Seite 3/5

Art.-Nr.
11032401EAN **4251394610238**

19.08.2025

Version: E

Zubehör von

Art.-Nr.	Bezeichnung
11030805	ENW-E12, 230 V AC
11030810	ENW-E12, 24 V AC
11084413	MR-LD6 Modbus RTU
1108441370	MR-F-LD6 Modbus RTU



**Datenblatt
Tauchelektrode TE2**

Seite 4/5

Art.-Nr.
11032401

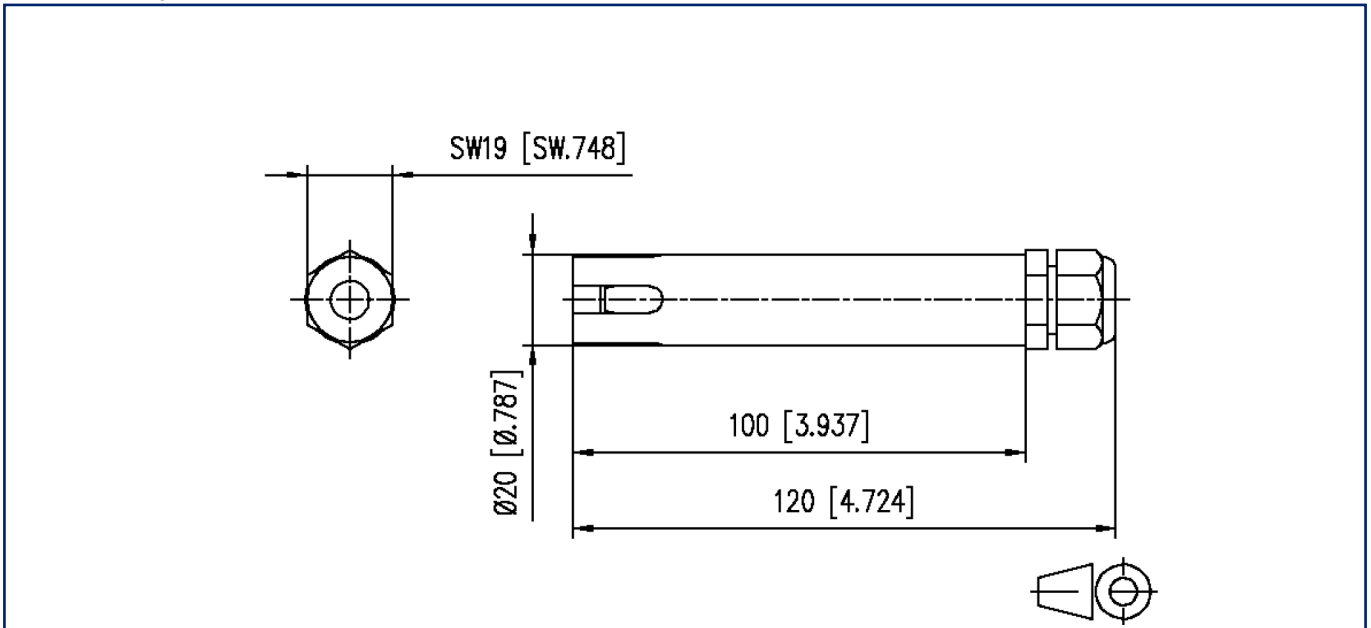
EAN 4251394610238

19.08.2025

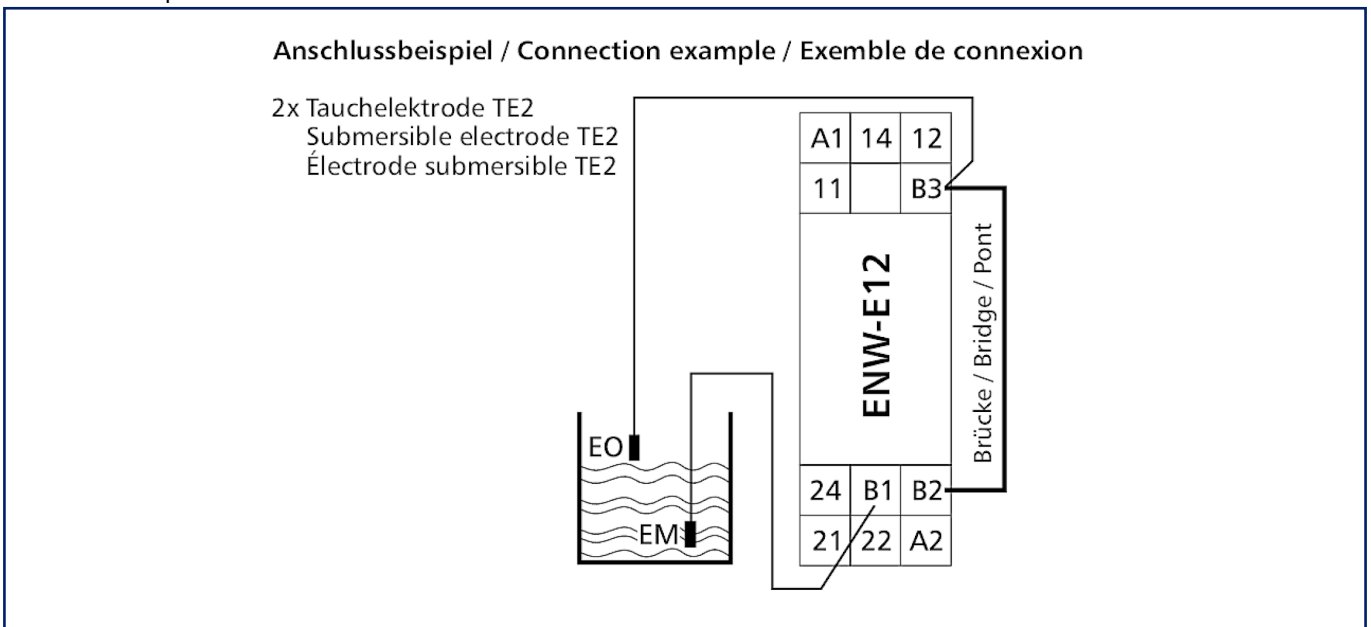
Version: E

Abbildungen

Maßzeichnung



Anschlussbeispiel



Datenblatt
Tauchelektrode TE2

Seite 5/5

Art.-Nr.
11032401
EAN **4251394610238**
19.08.2025
Version: E

Abbildungen

Anschlussbeispiel

Anschlussbeispiel / Connection example / Exemple de connexion

3x Tauchelektrode TE2
Submersible electrode TE2
Électrode submersible TE2

