

Datenblatt

MR-SI4 Modbus RTU

Seite 1/8

Art.-Nr.
11083913

EAN 4250184161035

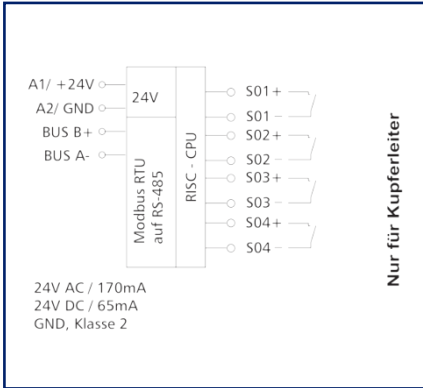
12.05.2026

Version: P

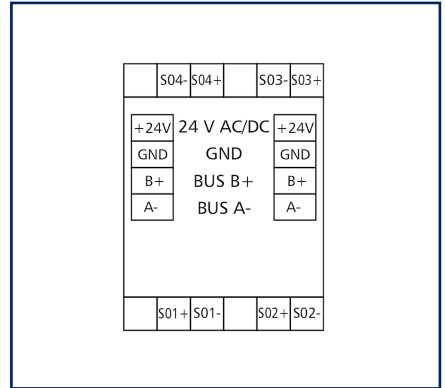
Abbildungen



Prinzipbild



Anschlussbild



Vergrößerte Zeichnungen am Dokumentende

Produktbeschreibung

Das Modbus-Modul mit 4 S0-Eingängen nach DIN EN 62053-31 Klasse A wurde für dezentrale Schaltaufgaben entwickelt. Es ist geeignet zum Zählen von S0-Zählerimpulsen. Damit lässt sich das Modul sehr gut in ein Energiecontrolling-System einbinden. Bei einem Spannungsausfall werden die letzten Zählerstände gespeichert. Über einen Modbus-Master können die Eingänge über Standard-Register abgefragt werden. Die Adressierung des Moduls, die Einstellung der Bitrate und Parität erfolgt über zwei Adressenschalter auf der Frontseite oder per Software. Geeignet zur dezentralen Montage auf Tragschiene TH35 nach IEC 60715 in Elektroverteilern.

- Anschluss mit Schraubklemmen




Datenblatt
MR-SI4 Modbus RTU

Seite 2/8

Art.-Nr.
11083913
EAN 4250184161035
12.05.2026
Version: P

Technische Daten

Zulassungen	
	Open Energy Management Equipment 34TZ
RS485-Schnittstelle	
Protokoll	Modbus RTU
Adressbereich	00 - 99
Busschnittstelle	RS485 (Zweidrahtbus) mit Potentialausgleich in Bus-/Linientopologie mit 120 Ohm abschließen
Übertragungsparameter	
Übertragungsrage	min. 1200 Bit/s (Bd) max. 115200 Bit/s (Bd)
Übertragungsrage Werkseinstellung	19200 Bit/s (Bd)
Parität	Odd Even (Werkseinstellung) None
Stoppbits	1 (Werkseinstellung) 2
Versorgung	
Betriebsspannung	24 V AC/DC +/- 10 % (SELV)
Stromaufnahme	
Stromaufnahme AC (max.)	170 mA
Stromaufnahme DC (max.)	65 mA
Einschaltdauer relativ	100 %
Eingänge	
S0-Eingänge nach DIN EN 62053-31 Klasse A	4 (max. 16 Hz)
Gehäuse	
Abmessungen	
Abmessung (B x H x T)	35 mm x 69,3 mm x 60 mm
Abmessung (B x H x T)	1,378 in. x 2,728 in. x 2,362 in.
Gewicht	83 g
Montageart	Tragschiene TH35
Einbaulage	beliebig
Anreihung	ohne Abstand Nach dem Anreihen von 15 Modbus-Modulen oder einer maximalen Stromaufnahme von 2 A (AC oder DC) pro Anschluss am Netzgerät muss mit der Versorgungsspannung neu extern angefahren werden.

Datenblatt
MR-SI4 Modbus RTU

Seite 3/8

Art.-Nr.
11083913
EAN 4250184161035
12.05.2026
Version: P

Technische Daten

Gehäuse	
Anschlussart	Schraubklemmen
Anzeige	LED grün, rot, gelb
Anschlussklemmen	
Versorgung und Bus	
Anschlussklemme	4-polig
Eindrätig (AWG)	max. 1.5 mm ² / max. 16 AWG
Feindrätig (AWG)	max. 1 mm ² / max. 18 AWG
Aderndurchmesser	min. 0,3 mm max. 1,4 mm
Geräteanschluss	
Anschlussquerschnitt eindrätig	0,34 mm ² - 2,5 mm ² / AWG 22-12
Anschlussquerschnitt mehrdrätig	0,25 mm ² - 2,5 mm ² / AWG 22-12
Anschlussquerschnitt mit Aderendhülse	0,25 mm ² - 2,5 mm ² / AWG 22-12
Schraubendrehmoment (max.)	0,5 Nm
Abisolierlänge (min.)	8 mm
Schutzbeschaltung	Verpolungsschutz bei DC-Betriebsspannung Schutz vor dem Vertauschen von Speisung und Bus
Material	
Farbe	grau
Werkstoff - Klemmen	Polyamid 6.6 V0
Werkstoff - Blende	Polycarbonat
Schutzart nach IEC 60529	
Schutzart - Gehäuse (nach IEC 60529)	IP40
Schutzart - Anschlussklemmen (nach IEC 60529)	IP20
Klimatische Daten	
Betrieb	
Temperatur - Betrieb °C	-5 °C - 55 °C
Temperatur - Betrieb °F	23 °F - 131 °F
Relative Luftfeuchte	max. 85 % nicht kondensierend
Lagerung	
Temperatur - Lager °C	-20 °C - 70 °C
Temperatur - Lager °F	-4 °F - 158 °F

© 2026 METZ CONNECT - Technische Änderungen vorbehalten! Subject to modifications! Sous réserve de modifications techniques!

Datenblatt

MR-SI4 Modbus RTU

Seite 4/8

Art.-Nr.
11083913

EAN 4250184161035

12.05.2026

Version: P

Technische Daten

Klassifikationen

ETIM 7.0	EC000688
ETIM 8.0	EC000688
ETIM 9.0	EC000688
ETIM 10.0	EC000688

Software und weiterführende Dokumentation

Software und Dokumentation

Weiterführende Dokumentationen stehen zum kostenlosen Download bereit unter www.metz-connect.com

Verwendungshinweis

Bei diesem Produkt handelt es sich um ein Standardprodukt von METZ CONNECT. Der konkrete Einsatzzweck der Ware beim Kunden oder eventuellen Kunden des Kunden ist METZ CONNECT unbekannt. Der Kunde gewährleistet, dass er den Einsatz der Ware und eventueller Produktmodifizierungen, Produktänderungen oder Produktweiterentwicklungen im Hinblick auf den konkreten Verwendungszweck nach dem Stand der Technik oder in sonstiger Weise vollständig und ausreichend erprobt hat. Auf Nachfrage von METZ CONNECT wird der Kunde aussagekräftige Nachweise (beispielsweise Versuchs- und Laborprotokolle, Zertifizierungen etc.) vorlegen und zur Verfügung stellen.

Datenblatt
MR-SI4 Modbus RTU

Seite 5/8

Art.-Nr.
11083913

EAN 4250184161035

12.05.2026

Version: P

Zubehör

Art.-Nr.	Bezeichnung
110369	Anschlussklemme Typ 259
110486	HUB DC
110561	Netzgerät NG4 24 V DC
31135104	Typ 135 RIACON 135_3.5



Datenblatt
MR-SI4 Modbus RTU

Seite 6/8

Art.-Nr.
11083913EAN **4250184161035**

12.05.2026

Version: P

Zubehör von

Art.-Nr.	Bezeichnung
11083001	MR-GW Modbus RTU / Modbus TCP Gateway
1108300170	MR-F-GW Modbus RTU / Modbus TCP Gateway



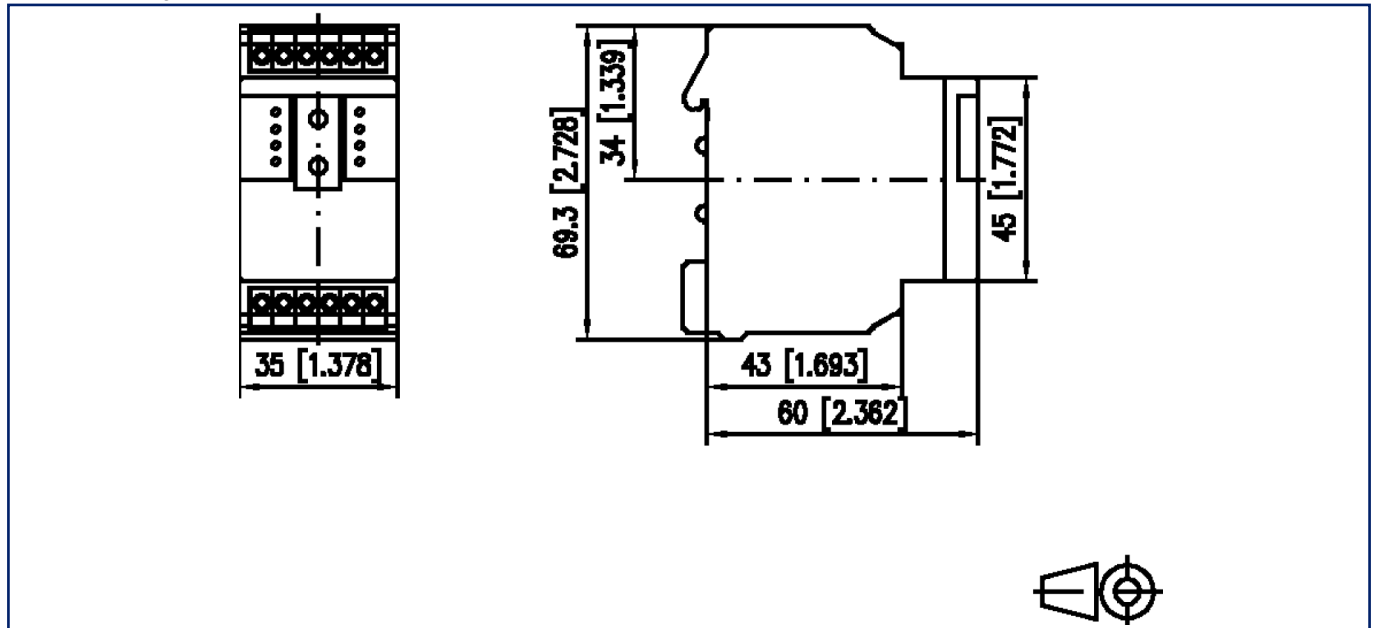
Datenblatt
MR-SI4 Modbus RTU

Seite 7/8

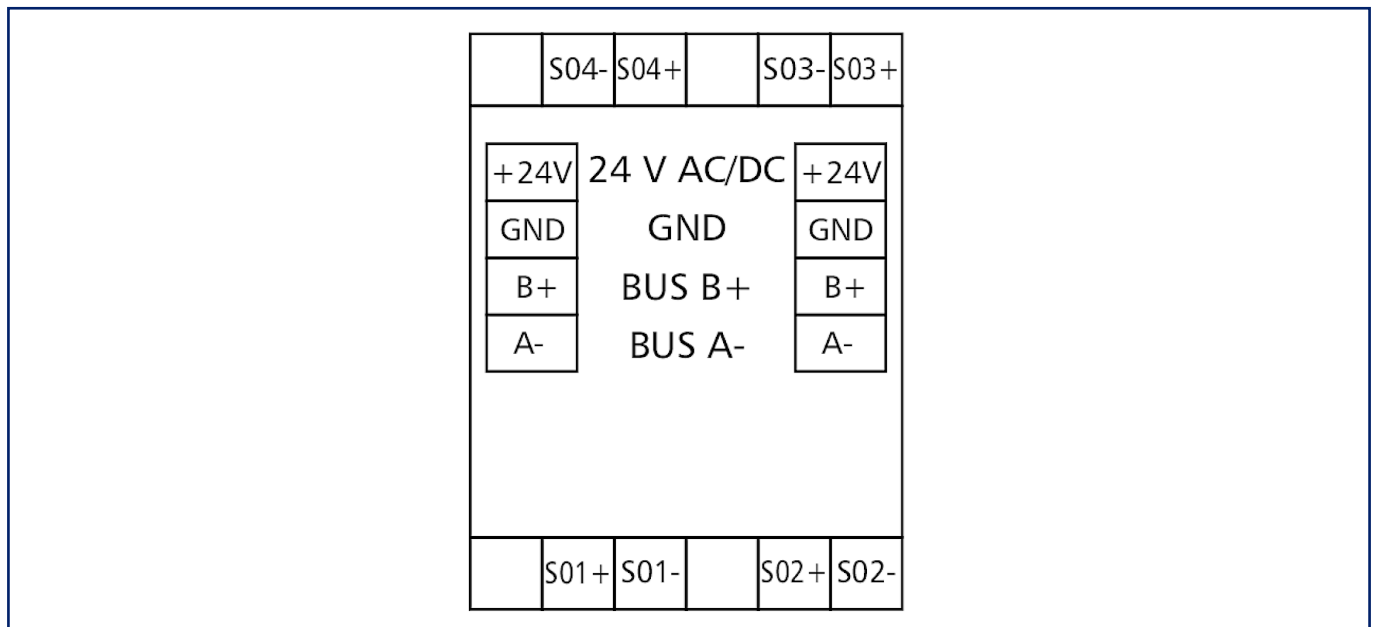
Art.-Nr.
11083913
EAN 4250184161035
12.05.2026
Version: P

Abbildungen

Maßzeichnung



Anschlussbild



Datenblatt
MR-SI4 Modbus RTU

Seite 8/8

Art.-Nr.
11083913
EAN 4250184161035
12.05.2026
Version: P

Abbildungen

Prinzipbild

