

# Datenblatt

## Leiterplattenbuchse M12, X-kodiert, 8-polig, IP67, Rückwandmontage

Seite 1/6

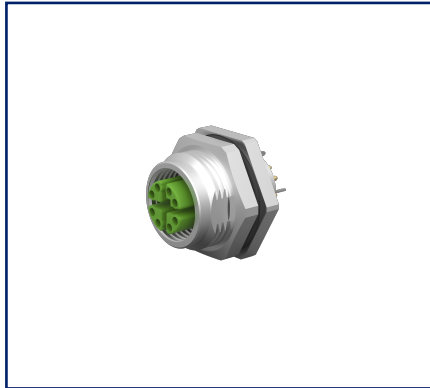
Art.-Nr.  
MMT371A3B5

EAN 4250184158493

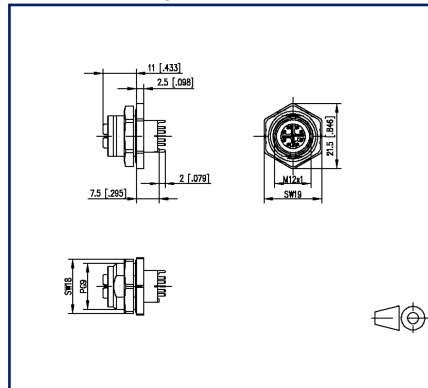
07.01.2026

Version: M

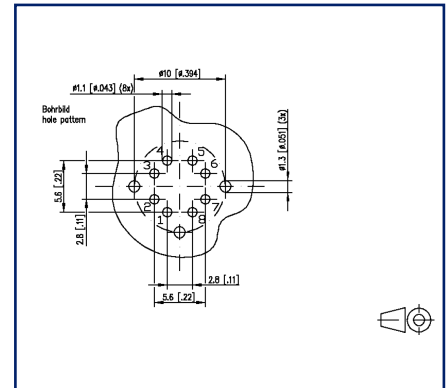
### Abbildungen



Maßzeichnung



Lochbild



Vergrößerte Zeichnungen am Dokumentende

### Produktbeschreibung

- Leiterplattenbuchse M12
- 8-polig, X-kodiert nach IEC 61076-2-109
- Rückwandmontage
- 10 GBit Ethernet geeignet nach IEEE 802.3an
- THR lötlbar
- Steckrichtung senkrecht
- Kontaktträger grün
- Schutzart IP67 in gestecktem Zustand
- geeignet für Anwendungen in der Bahnindustrie gemäß Datenblatt



## Datenblatt

Seite 2/6

**Leiterplattenbuchse M12, X-kodiert, 8-polig, IP67,  
Rückwandmontage**Art.-Nr.  
MMT371A3B5

EAN 4250184158493

07.01.2026

Version: M

**Technische Daten****Allgemeine Daten**

## Abmessungen

Abmessung (D x H)	Ø 21,5 mm x 20,5 mm
Abmessung (D x H)	0,846 in. x 0,807 in.
Ports	Singleport
Kodierung	X-kodiert

**Elektrische Eigenschaften**

Bemessungsspannung	50 V AC / 60 V DC
Effektivwert der Stehspannung	0,5 kV
Bemessungsstrom bei 40 °C	0,5 A
Isolationswiderstand	min. 100 MOhm
Überspannungskategorie	II
Verschmutzungsgrad	2

**Mechanische Eigenschaften**

## Material

Werkstoff - Gehäuse	CuZnPb
Werkstoff - Kontakt	CuZnPb
Kontaktoberfläche	Ni + Au
Schirmungswerkstoff	CuSn
Lebensdauer Steckzyklen	>= 100
Anzugsdrehmoment - Stecker	0,6 - 1 Nm
Anzugsdrehmoment - Buchsenbefestigung	3 Nm +/- 0,5 Nm
Schutzart IP	IP67 im gesteckten Zustand

**Klimatische Eigenschaften**

Temperatur - Betrieb °C	-40 °C - 85 °C
Temperatur - Betrieb °F	-40 °F - 185 °F



## Datenblatt

Seite 3/6

**Leiterplattenbuchse M12, X-kodiert, 8-polig, IP67,  
Rückwandmontage**Art.-Nr.  
MMT371A3B5

EAN 4250184158493

07.01.2026

Version: M

**Technische Daten****Zertifikate**

Zulassung UL/CSA E178484

**Verpackung**

Verpackungsart 10 Stück / Blister

**Normen/Bestimmungen**

## Bahnanwendungen

Isolierkörper PA UL 94 V0 entspricht HL1-HL3; R26 nach EN 45545-2:2020+A1:2023

Brennbare Masse (g) 0,62 g

Dichtungen Elastomer

Brennbare Masse (g) 0,18 g

Salzsprühnebel DIN EN 50155:2018-05, (DIN EN 60068-2-11:2000-02/ 48h Prüfung KA)

Schock und Vibration DIN EN 50155:2018-05, DIN EN 61373:2011-04 Klasse 1 Kategorie B

**Klassifikationen**

ETIM 7.0 EC002637

ETIM 8.0 EC002637

ETIM 9.0 EC002637

ETIM 10.0 EC002637

**Verwendungshinweis**

Bei diesem Produkt handelt es sich um ein Standardprodukt von METZ CONNECT. Der konkrete Einsatzzweck der Ware beim Kunden oder eventuellen Kunden des Kunden ist METZ CONNECT unbekannt. Der Kunde gewährleistet, dass er den Einsatz der Ware und eventueller Produktmodifizierungen, Produktänderungen oder Produktweiterentwicklungen im Hinblick auf den konkreten Verwendungszweck nach dem Stand der Technik oder in sonstiger Weise vollständig und ausreichend erprobt hat. Auf Nachfrage von METZ CONNECT wird der Kunde aussagekräftige Nachweise (beispielsweise Versuchs- und Laborprotokolle, Zertifizierungen etc.) vorlegen und zur Verfügung stellen.



Datenblatt

Seite 4/6

**Leiterplattenbuchse M12, X-kodiert, 8-polig, IP67,  
Rückwandmontage**Art.-Nr.  
MMT371A3B5

EAN 4250184158493

07.01.2026

Version: M

**Zubehör**

Art.-Nr.	Bezeichnung
700701	M12 Buchschraubstopfen IP54



Datenblatt

Seite 5/6

**Leiterplattenbuchse M12, X-kodiert, 8-polig, IP67,  
Rückwandmontage**

Art.-Nr.  
MMT371A3B5

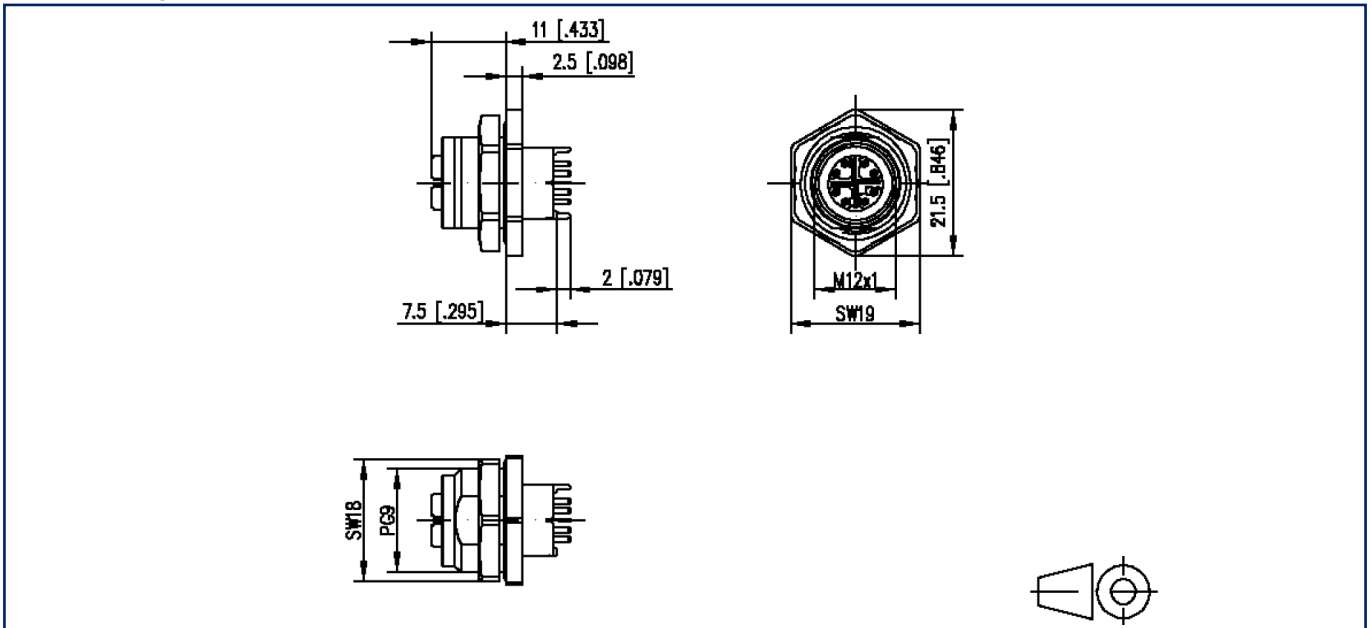
EAN 4250184158493

07.01.2026

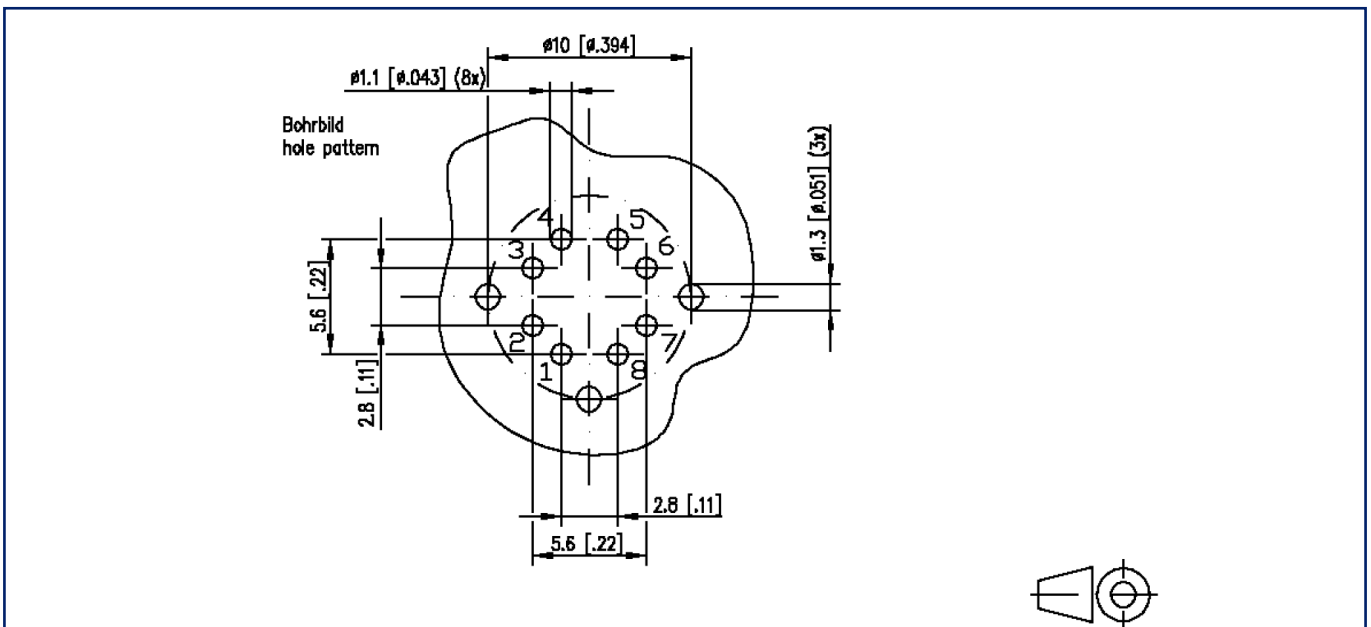
Version: M

**Abbildungen**

Maßzeichnung



Lochbild



Datenblatt

Seite 6/6

**Leiterplattenbuchse M12, X-kodiert, 8-polig, IP67,  
Rückwandmontage**

Art.-Nr.  
MMT371A3B5

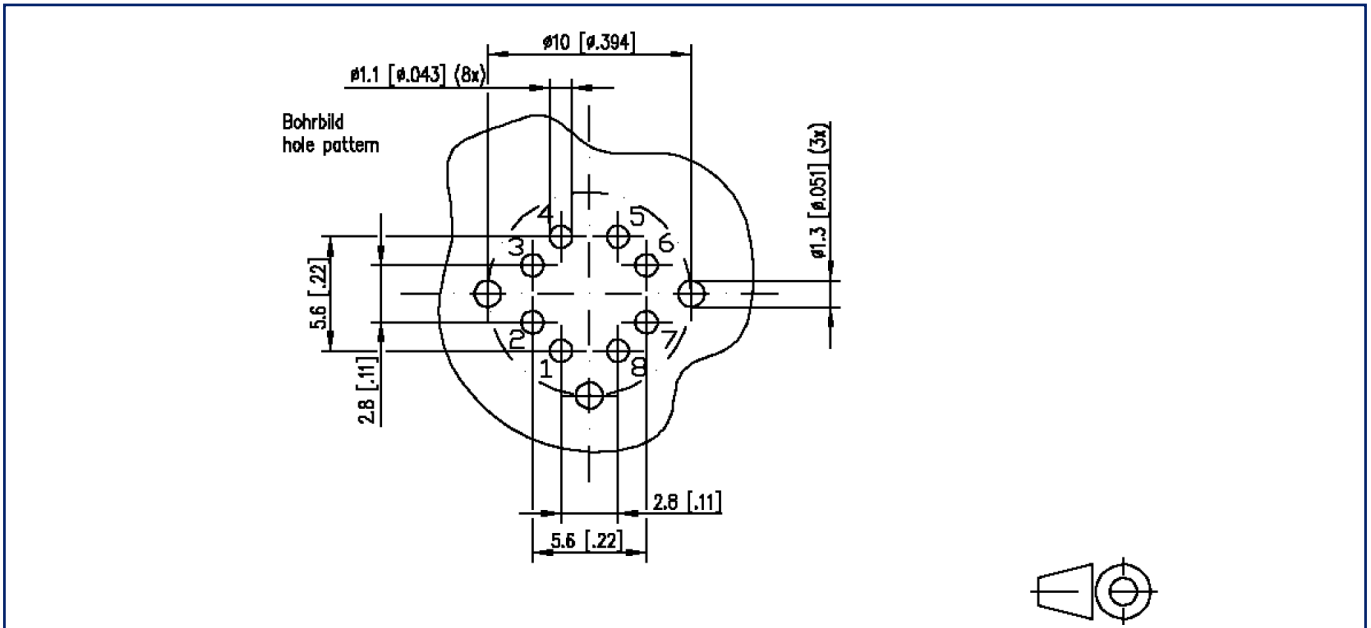
EAN 4250184158493

07.01.2026

Version: M

**Abbildungen**

Lochbild



Einbauausschnitt

