

Datenblatt

M12 Buchse, X-kodiert, IP67, Cat.6_A, Ø 6-9,7 mm, feldkonfektionierbar, mit Flansch

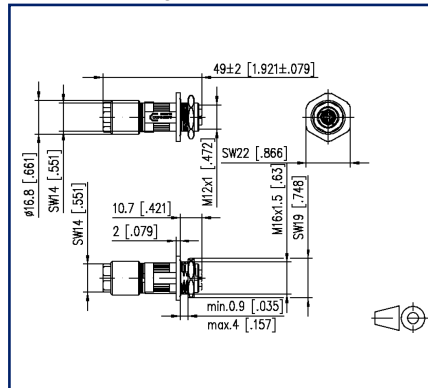
Seite 1/8

Art.-Nr.
MMF881A315-0001
EAN 4250184171096
07.01.2026
Version: BF

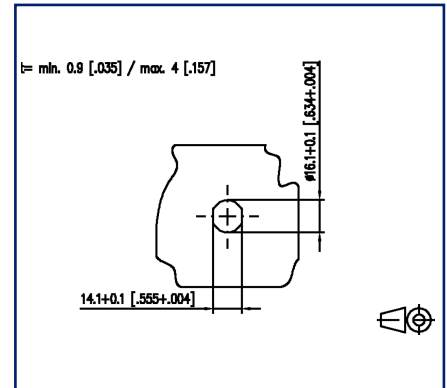
Abbildungen



Maßzeichnung



Lochbild



Vergrößerte Zeichnungen am Dokumentende

Produktbeschreibung

- 8-polige feldkonfektionierbare M12 Cat.6_A Buchse
- nach IEC 61076-2-109 mit Befestigungsflansch
- 10 GBit geeignet nach IEEE 802.3an
- Anschluss von AWG 26/1 - 22/1, AWG 26/7 - 22/7 möglich
- Volldraht Cu-Leiterdurchmesser 0,4 - 0,64 mm
- Litze Cu-Leiterdurchmesser 0,48 - 0,76 mm
- Aderdurchmesser mit Isolierung bis 1,6 mm
- Kabelmantel von 6,0 bis 9,7 mm
- besteht aus nur 2 Teilen
- einfachste Konfektion - ohne Spezialwerkzeug anzuschließen
- industrietaugliches Zinkdruckgussgehäuse
- geeignet für Anwendungen in der Bahnindustrie gemäß Datenblatt



Datenblatt

Seite 2/8

M12 Buchse, X-kodiert, IP67, Cat.6_A, Ø 6-9,7 mm, feldkonfektionierbar, mit Flansch

Art.-Nr.
MMF881A315-0001
EAN 4250184171096
07.01.2026
Version: BF

Technische Daten

Allgemeine Daten

Elektromagnetische Bewertung nach MICE	E2
Bauart	Buchse
Montageart	rückseitig
Schirmung	geschirmt
Übertragungstechnik	Kupfer
Abmessungen	
Abmessung (L x B x H)	49 mm x 16,8 mm x 16,8 mm
Abmessung (L x B x H)	1,929 in. x 0,661 in. x 0,661 in.
Feldkonfektionierbarkeit	ja

Übertragungstechnische Eigenschaften

Kategorie (ISO)	6 _A
Kategorie (TIA)	6A
Remote Powering	ja
PoE	IEEE 802.3af
PoE plus	IEEE 802.3at
UPoE	ja
4PPoE	IEEE 802.3bt
Übertragungsgeschwindigkeit bis 10 GBit	IEEE 802.3an

Anschlüsse/Schnittstellen

Anschluss technik Schnittstelle 1	IDC-Anschluss
Anschluss technik Schnittstelle 2	M12-Buchse
Kodierung Schnittstelle 2	X-kodiert
Portanzahl Schnittstelle 2	1
Portanzahl Schnittstelle 2 bestückt	1
Anzahl Positionen/Kontakte Schnittstelle 1	8
Anzahl Positionen/Kontakte Schnittstelle 2	8

Datenblatt

Seite 3/8

M12 Buchse, X-kodiert, IP67, Cat.6_A, Ø 6-9,7 mm, feldkonfektionierbar, mit Flansch

Art.-Nr.
MMF881A315-0001
EAN 4250184171096
07.01.2026
Version: BF

Technische Daten

Anschlüsse/Schnittstellen

Anschlusswerte, eindrätig (min. - max.)

Leiterquerschnitt, eindrätig (Kupfer blank)	AWG 26/1 - AWG 22/1
Leiterquerschnitt, eindrätig (Kupfer blank)	0,128 mm ² - 0,324 mm ²
Leiterdurchmesser, eindrätig (Kupfer blank)	0,409 mm - 0,643 mm
Leiterdurchmesser, eindrätig (Kupfer blank)	0,016 in. - 0,025 in.

Anschlusswerte, mehrdrätig (min. - max.)

Leiterquerschnitt, mehrdrätig (Kupfer blank)	AWG 26/7 - AWG 22/7
Leiterquerschnitt, mehrdrätig (Kupfer blank)	0,141 mm ² - 0,355 mm ²
Leiterdurchmesser, mehrdrätig (Kupfer blank)	0,483 mm - 0,762 mm
Leiterdurchmesser, mehrdrätig (Kupfer blank)	0,019 in. - 0,03 in.

Aderdurchmesser (min.-max.)

Aderdurchmesser (Leiter mit Isolation)	0,85 mm - 1,6 mm
Aderdurchmesser (Leiter mit Isolation)	0,033 in. - 0,063 in.

Kabelmanteldurchmesser (min. - max.)

Kabelmanteldurchmesser	6 mm - 9,70
Kabelmanteldurchmesser	0,236 in. - 0,382

Kabel-zu/abgang	gerade M12
-----------------	------------

Elektrische Eigenschaften

Strombelastbarkeit	0,5 A
Bemessungsspannung	50 V AC / 60 V DC
Durchgangswiderstand	max. 5 mOhm
Isolationswiderstand	min. 100 MOhm

Mechanische Eigenschaften

Befestigungsart	schraubbar
Steck- und Ziehkraft	max. 30 N
Lebensdauer - Steckzyklen	min. 100

Datenblatt

Seite 4/8

M12 Buchse, X-kodiert, IP67, Cat.6_A, Ø 6-9,7 mm, feldkonfektionierbar, mit Flansch

Art.-Nr.
MMF881A315-0001
EAN 4250184171096
07.01.2026
Version: BF

Technische Daten

Werkstoffe und Werkstoffeigenschaften

Werkstoff - Gehäuse	GD-Zn
Werkstoff - Kontakt	CuZnPb (Messing)
Werkstoff - Kontakt Oberfläche	Ni + Au (Nickel-Gold)
Werkstoff - Kontaktträger	PA UL 94 V0
Werkstoff - Schirm	CuSn
Werkstoff - Schirm Oberfläche	Sn
Werkstoff - Ladestück	PA UL94-V0
Halogenfreiheit	ja
Werkstoff - Oberfläche	Ni (Nickel)
RoHS	konform

Umgebungsbedingungen

Temperatur (min. - max.)	
Temperatur - Lager °C	-40 °C - 85 °C
Temperatur - Lager °F	-40 °F - 185 °F
Temperatur - Betrieb °C	-40 °C - 85 °C
Temperatur - Betrieb °F	-40 °F - 185 °F
Eindringen von Teilchen Schnittstelle 2	IP6X im gesteckten Zustand
Eindringen von Flüssigkeit/Untertauchen Schnittstelle 2	IPX5 im gesteckten Zustand, IPX7 im gesteckten Zustand
Überspannungskategorie	II
Verschmutzungsgrad	2
Schocken	490 m/s ²

Zulassungen

UL listed (file no.)  DUXR.E178484

Datenblatt

Seite 5/8

M12 Buchse, X-kodiert, IP67, Cat.6_A, Ø 6-9,7 mm, feldkonfektionierbar, mit Flansch

Art.-Nr.
MMF881A315-0001
EAN 4250184171096
07.01.2026
Version: BF

Technische Daten

Normen/Bestimmungen

Anwendungsspezifische Kommunikationskabelanlagen	
Profinet	ja
Steckverbinder für elektronische Einrichtungen	
Rundsteckverbinder	DIN EN 61076-2-109:2010-08
Steckverbinder für elektronische Einrichtungen - Mess- und Prüfverfahren	
Prüfnorm für Steckverbinder (Stecken und Ziehen von Steckverbindern unter elektrischer Last)	DIN-EN 60512-99-001, DIN-EN 60512-99-002
Bahnanwendungen	
Kontakthalter	Thermoplast HL1-HL3; R22,R23 nach EN 45545-2:2020+A1:2023
Brennbare Masse (g)	1,2 g
Ladestück	Thermoplast HL1-HL3; R22,R23 nach EN 45545-2:2020+A1:2023
Brennbare Masse (g)	0,97 g
Dichtungen	Elastomer
Brennbare Masse (g)	1,74 g
Schock und Vibration	EN 50155:2021, EN 61373:2010 Klasse 1 Kategorie B
Salzsprühnebel	EN 50155:2021, (DIN EN 60068-2-11:2000-02/ 48h Prüfung KA)

Klassifikationen

ETIM 7.0	EC002635
ETIM 8.0	EC002635
ETIM 9.0	EC002635
ETIM 10.0	EC002635

Verpackungsinformationen

Verpackungsart	10 Stück / Karton
----------------	-------------------

Verwendungshinweis

Bei diesem Produkt handelt es sich um ein Standardprodukt von METZ CONNECT. Der konkrete Einsatzzweck der Ware beim Kunden oder eventuellen Kunden des Kunden ist METZ CONNECT unbekannt. Der Kunde gewährleistet, dass er den Einsatz der Ware und eventueller Produktmodifizierungen, Produktänderungen oder Produktweiterentwicklungen im Hinblick auf den konkreten Verwendungszweck nach dem Stand der Technik oder in sonstiger Weise vollständig und ausreichend erprobt hat. Auf Nachfrage von METZ CONNECT wird der Kunde aussagekräftige Nachweise (beispielsweise Versuchs- und Laborprotokolle, Zertifizierungen etc.) vorlegen und zur Verfügung stellen.

Datenblatt

**M12 Buchse, X-kodiert, IP67, Cat.6_A, Ø 6-9,7 mm,
feldkonfektionierbar, mit Flansch**

Seite 6/8

Art.-Nr.
MMF881A315-0001
EAN 4250184171096
07.01.2026
Version: BF

Zubehör

Art.-Nr.	Bezeichnung
130670-E	KAPRi plus Kabel- und Installationstester
130674-E	KAPRi plus Erweiterungsset M12 X-kodiert



Datenblatt

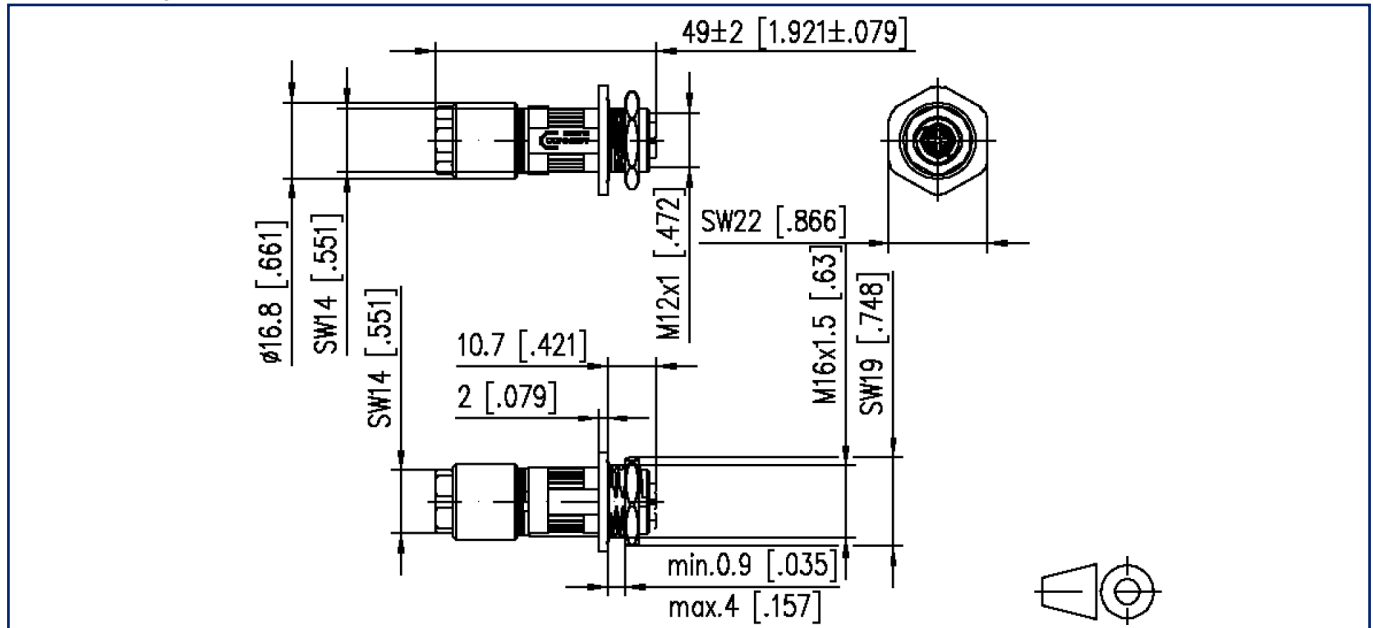
**M12 Buchse, X-kodiert, IP67, Cat.6_A, Ø 6-9,7 mm,
feldkonfektionierbar, mit Flansch**

Seite 7/8

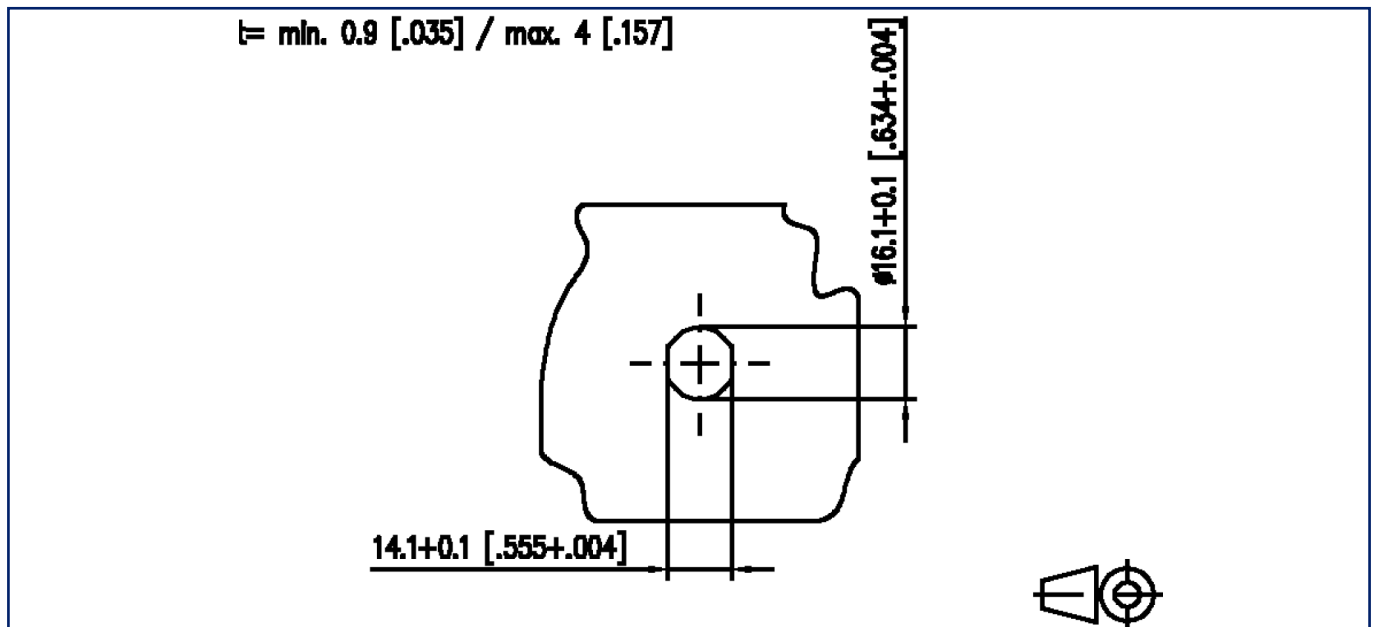
Art.-Nr.
MMF881A315-0001
EAN 4250184171096
07.01.2026
Version: BF

Abbildungen

Maßzeichnung



Lochbild



Datenblatt

M12 Buchse, X-kodiert, IP67, Cat.6A, Ø 6-9,7 mm, feldkonfektionierbar, mit Flansch

Seite 8/8

Art.-Nr.
MMF881A315-0001
EAN 4250184171096
07.01.2026
Version: BF

Abbildungen

Anschlussbild

