

# Datenblatt

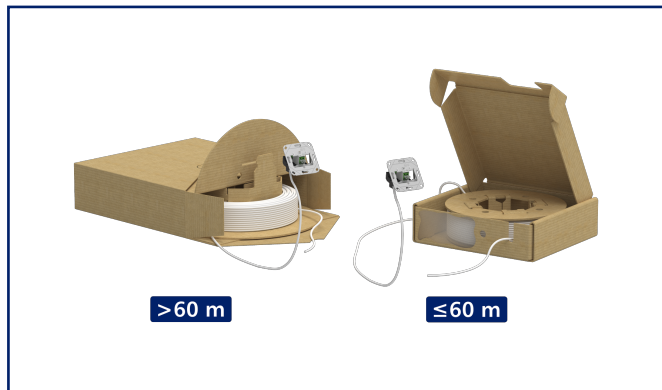
## OpDAT VGAD UP0 splice 2xLC APC OS2, Kabel $\varnothing$ 4,5 mm

Seite 1/4

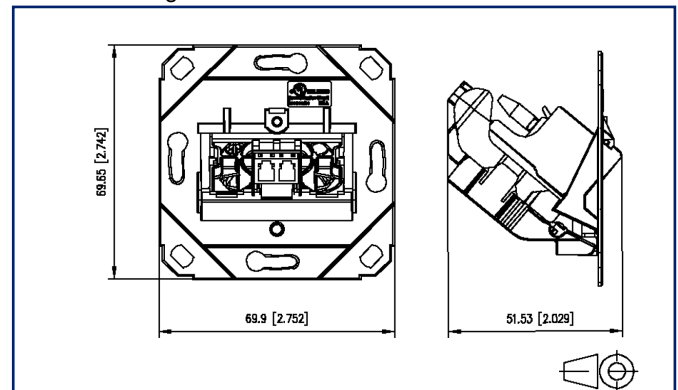
Art.-Nr.  
150C029DK00XXE

18.05.2026

### Abbildungen



Maßzeichnung



Vergrößerte Zeichnungen am Dokumentende

### Produktbeschreibung

- kompakte Glasfaser-Anschlussdose (UP0) zur Montage in Unterputz-, Hohlwand- und Brüstungskanal Dosen mit einer Mindestdiefe von 45 mm
- voll designfähig – kompatibel mit den Zentralstücken und Abdeckplatten der gängigen Schalterherstellerprogramme
- Dose montagefertig vorkonfektioniert mit Singlemode-Innenkabel und bestückt mit 1xLC-D-Kupplungen für den Anschluss von bis zu zwei Glasfaser-Patchkabeln.
- Kabel fixiert mit Kabelbinder und über Kevlar zugentlastet
- Zweite Seite des Kabels offen zum Einschieben, Einziehen oder Einblasen in Leerrohre. Geeignet zum Spleißen oder für die Montage von feldkonfektionierbaren LWL-Steckern (OpDAT FAST® Hybrid).
- Kabel montagefreundlich auf Karton-Trommel aufgespult
- Schnelles und einfaches Abrollen des Kabels ohne Entnahme der Kabeltrommel aus dem Umkarton bei Kabellängen von 10 - 60 m
- Mini-Breakoutkabel Compact, weiß,  $\varnothing$  4,5 mm
- Singlemodefaser OS2, E9/125  $\mu$ m, biegeunempfindlich gemäß ITU-T G.657.A2, kompatibel zu G.652.D
- alle verfügbaren Varianten können über den Konfigurator erstellt werden

**Datenblatt**

Seite 2/4

**OpDAT VGAD UP0 splice 2xLC APC OS2, Kabel ø 4,5 mm**

Art.-Nr.  
150C029DK00XXE

18.05.2026

**Technische Daten**

**Allgemeine Daten**

Bauart	Anschlussdose
Montageart	UP0
Montage in Standard-Unterputz- und Hohlwandbecher	ja
Übertragungstechnik	LWL
Kompatibel zu Design-Zentralstücken von Schalterprogrammen	ja, siehe Kompatibilitätsliste
Abmessungen	
Abmessung (L x B x H)	69,9 mm x 69,9 mm x 51,5 mm
Abmessung (L x B x H)	2,752 in. x 2,752 in. x 2,028 in.
Einbautiefe	45 mm
Einbautiefe	1,772 in.
Faser-Modentyp	Singlemode
Faser-Klasse	OS2
Schliffart	APC (Angled Physical Contact)
Faseraufbau	9/125 µm

**Anschlüsse/Schnittstellen**

Anschluss technik Schnittstelle 1	LC APC
Portanzahl Schnittstelle 1	2
Portanzahl Schnittstelle 1 bestückt	2
Portanzahl Schnittstelle 1 mit Staubschutz	2
Kabelmanteldurchmesser (min. - max.)	
Kabelmanteldurchmesser	4,5 mm
Kabelmanteldurchmesser	0,177 in.
Länge Anschlussleitung	0 m

**Elektrische/ Optische Eigenschaften**

Einfügedämpfung	max. 0,3 dB
-----------------	-------------

**Mechanische Eigenschaften**

Zugentlastung	Aramidfasern
---------------	--------------

## Datenblatt

Seite 3/4

## OpDAT VGAD UP0 splice 2xLC APC OS2, Kabel ø 4,5 mm

Art.-Nr.  
150C029DK00XXE

18.05.2026

**Technische Daten****Werkstoffe und Werkstoffeigenschaften**

Werkstoff - Gehäuse	Kunststoff
Werkstoff - Tragrahmen	GD-Zn
Werkstoff - Kupplung Gehäuse	Kunststoff
Werkstoff - Führungshülse	Keramik, geschlitzt
Halogenfreiheit	ja
RoHS	konform

**Normen/Bestimmungen**

ITU-T Standard	ITU-T G.657.A2 kompatibel zu ITU-T G.652.D
----------------	--------------------------------------------

**Klassifikationen**

ETIM 9.0	EC001409
ETIM 10.0	EC001409

**Verpackungsinformationen**

Verpackungsart	1 Stück / Karton
----------------	------------------

**Verwendungshinweis**

Bei diesem Produkt handelt es sich um ein Standardprodukt von METZ CONNECT. Der konkrete Einsatzzweck der Ware beim Kunden oder eventuellen Kunden des Kunden ist METZ CONNECT unbekannt. Der Kunde gewährleistet, dass er den Einsatz der Ware und eventueller Produktmodifizierungen, Produktänderungen oder Produktweiterentwicklungen im Hinblick auf den konkreten Verwendungszweck nach dem Stand der Technik oder in sonstiger Weise vollständig und ausreichend erprobt hat. Auf Nachfrage von METZ CONNECT wird der Kunde aussagekräftige Nachweise (beispielsweise Versuchs- und Laborprotokolle, Zertifizierungen etc.) vorlegen und zur Verfügung stellen.



Datenblatt

OpDAT VGAD UP0 splice 2xLC APC OS2, Kabel  $\varnothing$  4,5 mm

Seite 4/4

Art.-Nr.  
150C029DK00XXE

18.05.2026

## Abbildungen

Maßzeichnung

