

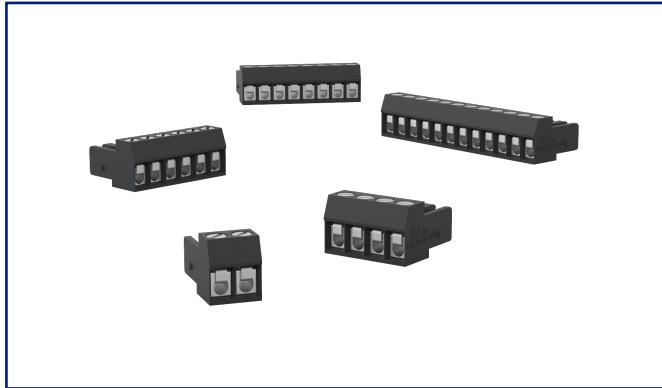
Datenblatt

RP013xxVBWN Typ 169

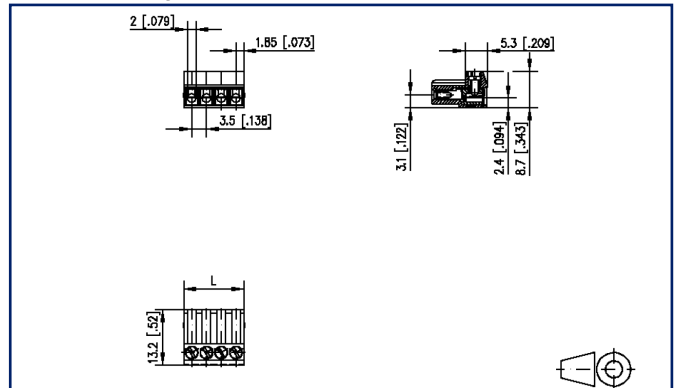
Seite 1/6

Art.-Nr.
311691xx
xx=Polzahl
27.04.2026
Version: Z

Abbildungen



Maßzeichnung exemplarisch



Vergrößerte Zeichnungen am Dokumentende

Produktbeschreibung

- Schraubklemme, steckbar
- Rastermaß 3,50 mm, Anschlussrichtung 0°
- Drahtschutz
- Farbe schwarz
- Drahteinführung auf der nicht kodierbaren Seite parallel zur Steckrichtung



Datenblatt
RP013xxVBWN Typ 169

Seite 2/6

Art.-Nr.
311691xx
xx=Polzahl
27.04.2026
Version: Z

Technische Daten



Allgemeine Daten

Anzugsdrehmoment SEV	0,15 Nm		
Anzugsdrehmoment UL	1,3 lb-in		
Polzahl min.	2		
Polzahl max.	18		
Isolierstoffgruppe	CTI 600		
Kleinste Luft-/Kriechstr.	2 mm		
IP Schutzart	IP20		
Abisolierlänge	5 mm		
Bemessungsstrom	5 A		
Überspannungskategorie	III	III	II
Verschmutzungsgrad	3	2	2
Bemessungsspannung	32 V	250 V	250 V
Bemessungsstoßspannung	2,5 kV	2,5 kV	2,5 kV

Anschlussdaten

Anschlussvermögen (eindrätig)	0,08 mm ² - 1,5 mm ² / AWG 28 - AWG 16		
Anschlussvermögen (mehrdrätig)	0,08 mm ² - 1 mm ² / AWG 28 - AWG 16		

Zulassungen

 V / A / AWG	150 / 10 / 28 - 16		
Appr. UL - File-No.	E121004		
	125 V / 2.5 kV / 5 A		

Material

Isolierstoff	PA66		
Brennbarkeit	V0		
Kontaktwerkstoff	CuNiZn		
Klemmkörpergewinde	M2		
Klemmkörperwerkstoff	CuZnPb		
Klemmkörperoberfläche	Cu + Ni		
Schraubengewinde	M2		
Schraubenwerkstoff	8,8		

Datenblatt

RP013xxVBWN Typ 169

Seite 3/6

Art.-Nr.
311691xx
xx=Polzahl
27.04.2026
Version: Z

Technische Daten

Schraubenoberfläche	Zn Cr(VI)-frei/free
Drahtschutzwerkstoff	CuNiZn
Glühdrahtprüfung GWFI	960 °C nach IEC 60695-2-12
Glühdrahtprüfung GWIT	775 °C nach IEC 60695-2-13

Klimatische Daten

Obere Grenztemperatur	105 °C
Untere Grenztemperatur	-40 °C

Allgemein

Toleranz	ISO 2768 -mH
----------	--------------

Verwendungshinweis

Bei diesem Produkt handelt es sich um ein Standardprodukt von METZ CONNECT. Der konkrete Einsatzzweck der Ware beim Kunden oder eventuellen Kunden des Kunden ist METZ CONNECT unbekannt. Der Kunde gewährleistet, dass er den Einsatz der Ware und eventueller Produktmodifizierungen, Produktänderungen oder Produktweiterentwicklungen im Hinblick auf den konkreten Verwendungszweck nach dem Stand der Technik oder in sonstiger Weise vollständig und ausreichend erprobt hat. Auf Nachfrage von METZ CONNECT wird der Kunde aussagekräftige Nachweise (beispielsweise Versuchs- und Laborprotokolle, Zertifizierungen etc.) vorlegen und zur Verfügung stellen.



Datenblatt
RP013xxVBWN Typ 169

Seite 4/6

Art.-Nr.
311691xx
xx=Polzahl
27.04.2026
Version: Z

Zubehör

Art.-Nr.	Bezeichnung
720243-01-3	Kodierstern orange
720243-02-4	Kodierstern grau



Datenblatt
RP013xxVBWN Typ 169

Seite 5/6

Art.-Nr.
311691xx
xx=Polzahl
27.04.2026
Version: Z**Gegenstück**

Art.-Nr.	Bezeichnung
311801	PT013xxHBBN Typ 180
311811	PT013xxVBBN Typ 181
311821	PT113xxHBBN Typ 182
311831	PT113xxVBBN Typ 183
311861	PT123xxHDBN Typ 186
311871	Typ 187 PT123 xxVDBO



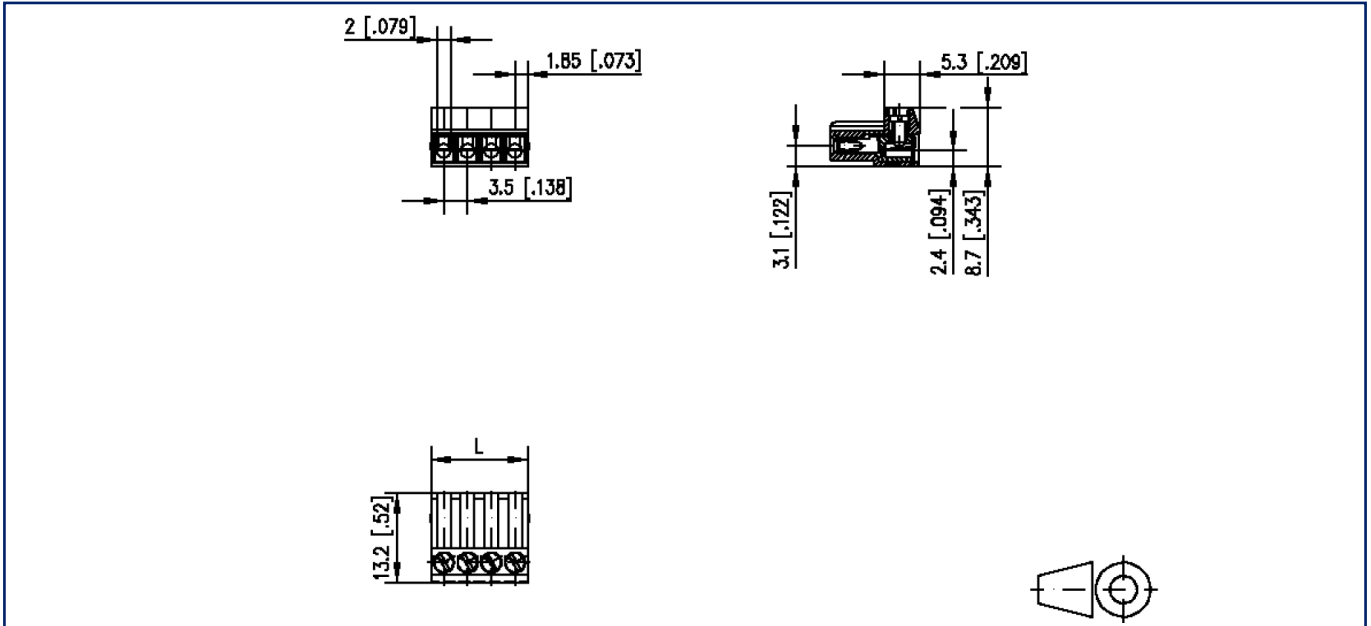
**Datenblatt
RP013xxVBWN Typ 169**

Seite 6/6

Art.-Nr.
311691xx
xx=Polzahl
27.04.2026
Version: Z

Abbildungen

Maßzeichnung exemplarisch



$$L = (\text{Polzahl} - 1) \times \text{RM} + 3.7 \text{ mm [0.146]}$$

