

Datenblatt

EWIO₂-BM

(Ethernet-IO / BACnet / Modbus)

Bestell-Nr.

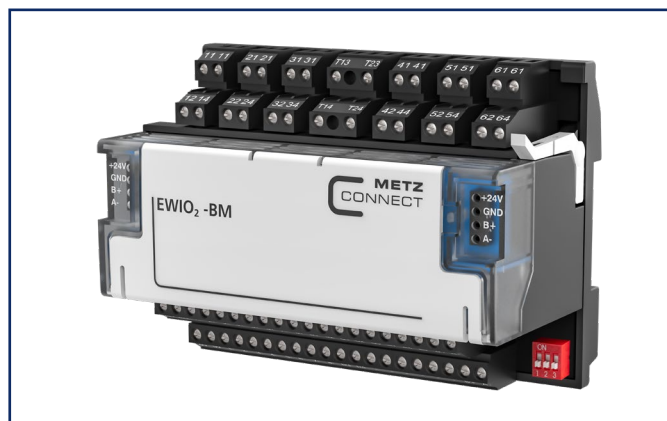
110904

EAN 4251394629858

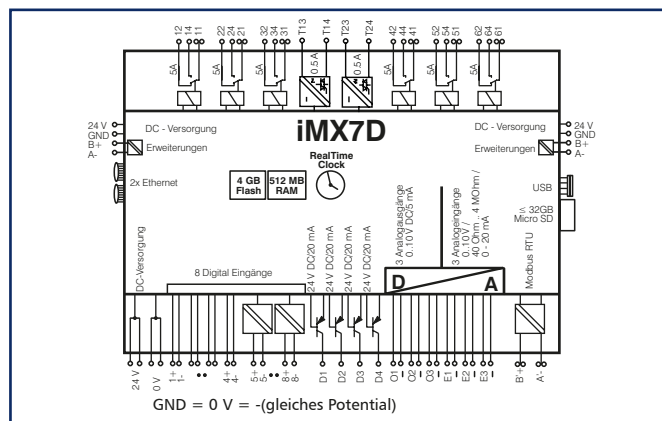
05-08-2025

Version K

Abbildungen



Prinzipbild



Produktbeschreibung

Das EWIO₂-BM ist je nach Konfiguration ein kompakter Modbus- bzw. BACnet Server, der digitale und analoge Signale aus der Sensor- und Aktorebene mit einem Modbus TCP bzw. BACnet/IP Netzwerk verbindet. Mit einem Modbus oder BACnet Client lassen sich unterschiedliche Aufgaben in der Gebäude- und Industrieautomatisierung realisieren. Zwei Ethernet-Ports mit Daisy Chain Funktion sind für die Anbindung an das LAN-Netzwerk und Verkettung weiterer Ethernet-I/O Geräte vorhanden. Über die im Webinterface integrierte grafische Programmieroberfläche „Node-RED“ und den zahlreichen digitalen und analogen I/Os können einfache Funktionen und Steuerungsaufgaben in der Gebäude- oder Industrieautomatisierung erstellt und visualisiert werden. Die Parametrierung, Konfiguration und Inbetriebnahme des Systems erfolgt über einen plattformunabhängigen Webbrowser. Für die Erweiterung der Sensor-/Aktorebene können MR-I/O Erweiterungsmodule per Brückenstecker plug & play und per Verdrahtung an einer zweiten Schnittstelle des EWIO₂-BM, Modbus RTU Geräte angeschlossen werden. Eine integrierte µSD-Speicherkarte erweitert den Funktionsumfang des EWIO₂-BM für das Speichern der Einstellungen, Daten und Anwendungen.

Verwendungshinweis

Bei diesem Produkt handelt es sich um ein Standardprodukt von METZ CONNECT. Der konkrete Einsatzzweck der Ware beim Kunden oder eventuellen Kunden des Kunden ist METZ CONNECT unbekannt. Der Kunde gewährleistet, dass er den Einsatz der Ware und eventueller Produktmodifizierungen, Produktänderungen oder Produktweiterentwicklungen im Hinblick auf den konkreten Verwendungszweck nach dem Stand der Technik oder in sonstiger Weise vollständig und ausreichend erprobt hat. Auf Nachfrage von METZ CONNECT wird der Kunde aussagekräftige Nachweise (beispielsweise Versuchs- und Laborprotokolle, Zertifizierungen etc.) vorlegen und zur Verfügung stellen.

Datenblatt

EWIO₂-BM

(Ethernet-IO / BACnet / Modbus)

Bestell-Nr.

110904

EAN 4251394629858

05-08-2025

Version K

Technische Daten

Allgemeine Daten	
Netzwerk	2 Port Ethernet LAN 10/100 BaseT Daisy-Chain
Protokoll	TCP/IP, BACnet/IP, Modbus TCP
BACnet-Device-Profil gemäß DIN EN ISO 16484-5	B-ASC
RJ45-Buchse nach	EN 60603-7-51 Ed.1 (12/2008)
Schnittstellen	
max. 6 MR-I/O Module anreihbar (zweites NG4 notwendig)	1x Erweiterungsbus für I/O Module (MR-Serie) über Brückenstecker
max. 32 Modbus RTU Teilnehmer	1x Modbus RTU
Service-Schnittstelle	USB-A
Speicherkartenslot (4 GB integriert)	µSD max. 32 GB
Betriebstemperatur	-5° bis 55° C
Lagertemperatur	-25° bis 70° C
Relative Luftfeuchte	max. 85% nicht kondensierend

Mechanische Eigenschaften	
Abmessungen (B x H x T)	125 x 93 x 60,81 mm
Gehäuse	45 mm Kappenmaß / 7 TE
Anreihung	ohne Abstand
Einbaulage	beliebig, horizontal empfohlen
Gewicht	417 g
Schutzart (IEC 60529)	IP20
Schlagfestigkeit (IEC 62262)	IK06
Montage auf Tragschiene	TH35 (IEC 60715)
Anschlussklemmen	Doppelstock-Schraubklemme
Leiterquerschnitt	0,33 – 2,5 mm ² / AWG 22 – 12

Datenblatt

EWIO₂-BM

(Ethernet-IO / BACnet / Modbus)

Bestell-Nr.

110904

EAN 4251394629858

05-08-2025

Version K

Technische Daten

Elektrische Eigenschaften

Nennspannung	24 V DC ± 10%
Nennstrom (max.)	350 mA
Verlustleistung	8,4 Watt

Werkstoffe

Gehäuseoberteil	Polycarbonat
Farbe Gehäuseoberteil	Transluzent
Gehäuseunterteil	Polyamid
Farbe Gehäuseunterteil	schwarz
Gehäusedeckel	Polyamid
Farbe Gehäusedeckel	lichtgrau

Controller Einheit

Prozessor	NXP i.MX7D Dual Core ARM-A7, 1 GHz
Interner Speicher	RAM 512 MB / Flash 4 GB
Externe Speichererweiterung (bis zu)	4 GB integriert, erweiterbar bis max. 32 GB
Betriebssystem	Linux embedded > 4.9.88 (Debian)
Real Time Clock	
Ganggenauigkeit	1 s / Tag
Spannungsausfallüberbrückung	10 h

Visualisierung

Betriebsanzeigen	LED
Power on	grün
Bootvorgang / Fehler	rot
Ethernet Link	grün
10/100 MBit	gelb
Zustandsanzeigen	LED
Schaltzustand	gelb
Leitungslängenabgleich	gelb

Datenblatt

EWIO₂-BM

(Ethernet-IO / BACnet / Modbus)

Bestell-Nr.

110904

EAN 4251394629858

05-08-2025

Version K

Technische Daten

Ein- und Ausgänge	
Digitale Eingänge	
8x Eingänge oder 8x S0-Eingänge davon 4 Kontakteingänge für potentialfreie Schalter	
Schaltspannung	15 Volt DC \pm 10 %
Schaltswelle	5 Volt \pm 10 %
Schaltstrom	\geq 1 mA
Zählfunktion	max. 80 Hz Eingangsfrequenz
Eingänge für extern gespeiste Schaltzustände	4x galvanisch getrennt / (DI5, DI6, DI7, DI8)
max. Schaltspannung	24 Volt AC/DC \pm 10 %
Zustandsanzeige für jeden Eintrag	LED gelb

Analoge Eingänge	
Anzahl	3x einzeln konfigurierbare Widerstands- oder Spannungs-/Stromeingänge
Widerstandsbereich	40 Ohm - 4 MOhm
Spannungsbereich	0 bis 10 V DC
Strombereich	0 bis 20 mA
Auflösung	15 Bit
Messfehler des Messbereichsendwerts	0,1 % bei Spannungs- und Strommessung / < 0,1 % bei Widerstandsmessung < 12 k Ω / < 1,0 % bei Widerstandsmessung > 12 k Ω /
Eingangswiderstand	1 M Ω , 2% bei Spannungsmessung 200 Ω , 1% bei Strommessung /

Datenblatt

EWIO₂-BM

(Ethernet-IO / BACnet / Modbus)

Bestell-Nr.

110904

EAN 4251394629858

05-08-2025

Version K

Technische Daten

Folgende Fühlertypen sind vorgesehen, deren Messwerte in Temperaturwerte umgerechnet werden:

Fühlertyp	Messbereich
0(2)...10 V	0...100 %
KP10	-50...+150 °C
KP250	-50...+150 °C
ML2	-50...+150 °C
Ni100	-50...+150 °C
Ni1000 (DIN)	-50...+150 °C
Ni1000 (L&G)	-50...+150 °C
Ni1000 (Carel)	-50...+150 °C
NTC1,8K	-50...+150 °C
NTC5K	-50...+150 °C
NTC10K	-40...+150 °C
NTC10KPRE	-50...+150 °C
NTC20K	-30...+150 °C
PT100	-100...+850 °C
PT1000	-100...+850 °C
Balco500	-40...+150 °C
Satchwell DC1100	-20...+120 °C
Satchwell DC1400	-40...+120 °C

Datenblatt

EWIO₂-BM

(Ethernet-IO / BACnet / Modbus)

Bestell-Nr.

110904

EAN 4251394629858

05-08-2025

Version K

Technische Daten

Ein- und Ausgänge	
Relais Ausgänge Wechslerrelais	6x
Kontaktwerkstoff	AgSnO ₂
Schaltstrom	max. 6 A/230 V ohmsche Last
Isolationsspannung	1000 V _{RMS} (offene Kontakte) 4000 V _{RMS} (Kontakt – Spule; >= 5,5 mm)
Zustandsanzeige für jedes Relais	LED gelb
Handbedienung für jedes Relais	Taster
Umschaltung Automatik-/Handbetrieb	Drücken Taster > 1 s
Luft- und Kriechstrecken Relais Spule - Kontakt	>= 5,5 mm
Digitale Ausgänge	
Triacausgang Einschaltstrom max.	2x / 20 - 250 V AC 0.8 A (10 s)
Transistor-Ausgänge	4x schaltbar mit Strombegrenzung
Schaltspannung	24 Volt (= Betriebsspannung)
Schaltstrom	max. 20 mA
Zustandsanzeige für jeden Ausgang	LED gelb
Analoge Ausgänge	
Analoge Ausgänge	3x
Spannungsbereich	0 bis 10 V DC
Ausgangsstrom	max. 5 mA , Last 2 kΩ
Auflösung	14 Bit
Fehler	< 1%
Zustandsanzeige für jeden Ausgang	LED gelb, die Helligkeit ändert sich mit der Ausgangsspannung
Handbedienebene für jeden Ausgang	5 Taster. 3 zur Auswahl des Ausgangs, 2 zum Verändern der Spannung

Datenblatt

EWIO₂-BM

(Ethernet-IO / BACnet / Modbus)

Bestell-Nr.

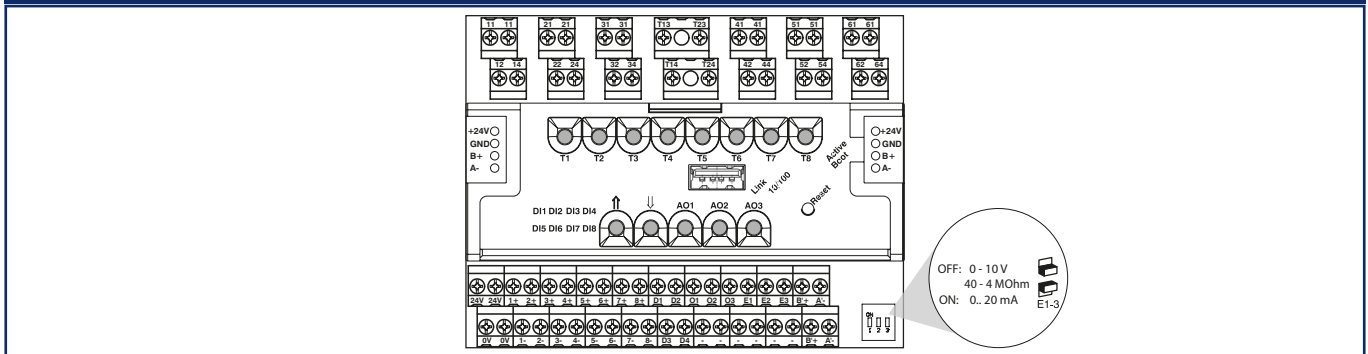
110904

EAN 4251394629858

05-08-2025

Version K

Anschlussbelegung



Beschreibung	Taster	Kontakte	LED-Anzeige	
Relaisausgang Wechsler 6 A	T1	11-12-14	T1 ON (gelb)	
	T2	21-22-24	T2 ON (gelb)	
	T3	31-32-34	T3 ON (gelb)	
	T6	41-42-44	T6 ON (gelb)	
	T7	51-52-54	T7 ON (gelb)	
	T8	61-62-64	T8 ON (gelb)	
Triac Ausgänge	T4	T13-T14	T4 ON (gelb)	
	T5	T23-24	T5 ON (gelb)	
Analogausgang 0-10 V	AO1/	O1/-	O1 ON (gelb)	
	AO2/	O1/-	O2 ON (gelb)	
	AO3/	O3/-	O2 ON (gelb)	
Digitalausgang 24 V / 20 mA		D1/-		
		D2/-		
		D3/-		
		D4/-		
Analogeingang 0-10 V / 40-4 MOhm / 0-20 mA		E1/-	siehe Bild oben	
		E2/-		
		E3/-		
Digitaleingang		1+/1-	DI1 ON (gelb)	
		2+/2-	DI2 ON (gelb)	
		3+/3-	DI3 ON (gelb)	
		4+/4-	DI4 ON (gelb)	
		5+/5-	galvanisch getrennt	DI5 ON (gelb)
		6+/6-		DI6 ON (gelb)
		7+/7-		DI7 ON (gelb)
		8+/8-		DI8 ON (gelb)

Datenblatt

EWIO₂-BM

(Ethernet-IO / BACnet / Modbus)

Bestell-Nr.

110904

EAN 4251394629858

05-08-2025

Version K

Anschlussbelegung

Beschreibung	Taster	Kontakte	LED-Anzeige
Betriebsspannung		24 V / 0 V	
Brückenstecker für Betriebsspannung		24 V / GND	
RS-485 / Modbus RTU		B'+/A'- B'+/A'-	
Brückenstecker für Erweiterungsmodule		B+/A- B+/A-	
USB		USB	
Ethernet 10/100 MBit Kommunikationsschnittstelle		RJ45	
Ethernet-Verbindung			Link (grün)
10/100-MBit-Verbindung			100 MBit (gelb)
EWIO ₂ -BM ist betriebsbereit			Active (grün)
EWIO ₂ -BM bootet			Boot (rot)
EWIO ₂ -BM neuer Bootvorgang	Reset		Reset (rot)

Datenblatt

EWIO₂-BM

(Ethernet-IO / BACnet / Modbus)

Bestell-Nr.**110904****EAN 4251394629858**

05-08-2025

Version K

Software-Spezifikation

Linux-typische Programme (embedded versions)

für Systemfunktionen:

crond	Zeitsteuerung
vsftpd	FTP, FTPS
ifplugd	HotPlug
udhcp	DHCP
sendmail	E-Mail
watchdog	Watchdog
busybox	Dienstprogramme

Kommunikationsbasis

- LAN mit statischer oder dynamischer Adresszuweisung (DHCP)
- Konsolenanschluss via Spezialkabel (USB-serial)
- Bus für Erweiterungsmodule
- RS485

Kommunikationsprotokolle Web Interface

HTTP, HTTPS, JS, CSS, JSON

www	Ordner mit Web-Inhalt, CGI-Dateien
netgate	Systemdienst für das Web Interface
API	für Remotezugriffe über das Web Interface

Datenblatt

EWIO₂-BM

(Ethernet-IO / BACnet / Modbus)

Bestell-Nr.

110904

EAN 4251394629858

05-08-2025

Version K

Software-Spezifikation

Systemdienste Modbus

modbus-gateway Modbus-Gateway
Templates Vorlagen zur vereinfachten
 Konfiguration von Modbusgeräten

Systemdienste BACnet

bacnet-server BACnet-Server
BBMD unterstützt Registration mit
 Foreign Devices

Systemfunktionen

Updatefunktionen

- Update für Kernel (Image), Root-FS (Image), Userspace (dateibasiert)
- Firmwarespeicherung auf Flash oder SD-Card
- SW-Reboot

Alarmierung

- Versenden vorkonfigurierter Mails bei bestimmten Systemzuständen (HW zuletzt gestartet, SW zuletzt gestartet, Ethernet-Link stabil seit ...)
- Versenden von E-Mails aus Applikationen

Systemzustand

- Anzeige der letzten (aktuellen) Syslog-Einträge
- Anzeige Speicherbelegung
- Passwortänderung für Web Interface und System

Treiber für I/Os, File-Interface

- digitale, analoge Ein- und Ausgänge
- Direktanschluss von Sensoren (PTxxx) am EWIO₂-BM möglich

Zeiteinstellung

- NTP
- manuell
- Übernahme vom PC
- Setzen Zeitzone

Dateitransfer zur Sicherung, Analyse, Verteilung

- Konfigurationsdateien
- Messwertdateien

Datenblatt

Seite 11/11

EWIO₂-BM

(Ethernet-IO / BACnet / Modbus)

Bestell-Nr.

110904

EAN 4251394629858

05-08-2025

Version K

Software-Spezifikation

Applikationen (Shell-, Python-Scripte)

- im Web Interface editierbar
- verknüpfbar mit zyklischer Messwertauslesung (z.B. min./max.-Überwachung)
- Auswerten von I/Os (auch von anderen per TCP/IP erreichbaren EWIO₂-BM)
- Möglichkeit der Mail-Versendung aus einer Applikation heraus (Alarmierung etc.)

Node-RED

- Grafisches, datenstromorientiertes Entwicklungswerkzeug
- Im Web-Interface editierbar und visualisierbar
- Visualisierung als „Kioskmodus“
- Suche von EWIO₂ im selben Netzwerk
- Verbindung zum EWIO₂ (auch andere über TCP/IP erreichbare EWIO₂)
- Digitaler Eingang (Node-RED-Knoten) reagiert auf Änderung (Signalpegel oder Impulszähler)
- Analoger Eingang (Node-RED-Knoten) reagiert auf Änderung
- Digitaler Ausgang (Node-RED-Knoten) steuert Ausgang
- Analoger Ausgang (Node-RED-Knoten) steuert Ausgang
- Anzeige und Auswahl der Datenpunkte (I/Os, Zähler) am EWIO₂ und den Erweiterungsmodulen
- Anzeige der Live-Werte am Datenpunkt
- Vorinstallierte Knoten für Modbus TCP und BACnet/IP
- Weitere Knoten können über die Node-RED Palette installiert werden

Maßzeichnung

