

Datenblatt

LF-DI230 LON

Seite 1/7

Art.-Nr.
11086313

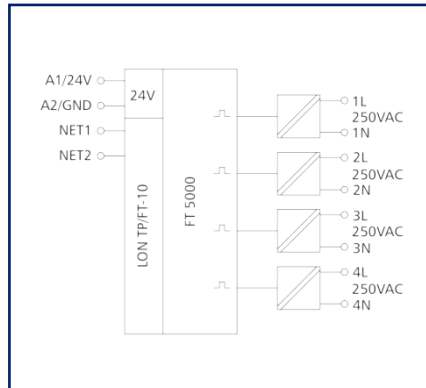
EAN 4250184146988

19.08.2025

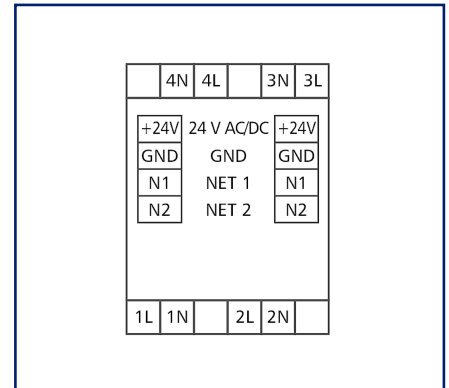
Abbildungen



Prinzipbild



Anschlussbild



Vergrößerte Zeichnungen am Dokumentende

Produktbeschreibung

Das LON-Modul mit 4 digitalen Eingängen wurde für dezentrale Schaltaufgaben entwickelt. Es ist geeignet zur Erfassung von 230 V AC-Schalterzuständen, z. B. Schalter oder Taster zur Lichtsteuerung. Die Eingangsklemmen 1L bis 4L werden mit den Klemmen 1N bis 4N über Schalter oder Kontakte mit 230 V AC beschaltet. Die Eingänge können durch Netzwerkvariablen SNVT einzeln oder gesamt eingebunden werden. Geeignet zur dezentralen Montage auf Tragschiene TH35 nach IEC 60715 in Elektroverteilern.

- Anschluss mit Schraubklemmen



Datenblatt
LF-DI230 LON

Seite 2/7

Art.-Nr.
11086313
EAN 4250184146988
19.08.2025

Technische Daten

RS485-Schnittstelle	
Protokoll	TP/FT-10, free topology
Neuron	FT5000
Datenformat	Standardnetzwerkvariablen (SNVT)
Übertragungsparameter	
Übertragungsrate	78 Kbit/s
Linientopologie	2700 m / 64 Knoten
beliebige Topologie	500 m / 64 Knoten
Verkabelung	Twisted Pair
Versorgung	
Betriebsspannung	24 V AC/DC +/- 10 % (SELV)
Stromaufnahme	
Stromaufnahme AC (max.)	63 mA
Stromaufnahme DC (max.)	24 mA
Einschaltdauer relativ	100 %
Wiederbereitschaftszeit	550 ms
Eingänge	
Digitale Eingänge	4
Spannungseingang	230 V AC/DC
Gehäuse	
Abmessungen	
Abmessung (B x H x T)	35 mm x 69,3 mm x 60 mm
Abmessung (B x H x T)	1,378 in. x 2,728 in. x 2,362 in.
Gewicht	72 g
Montageart	Tragschiene TH35
Einbaulage	beliebig
Anreihung	ohne Abstand Nach dem Anreihen von 15 LON-Modulen oder einer maximalen Stromaufnahme von 2 A (AC oder DC) pro Anschluss am Netzgerät muss mit der Versorgungsspannung neu extern angefahren werden.
Anschlussart	Schraubklemmen
Anzeige	LED grün, gelb

© 2025 METZ CONNECT - Technische Änderungen vorbehalten! Subject to modifications! Sous réserve de modifications techniques!

Datenblatt
LF-DI230 LON

Seite 3/7

Art.-Nr.
11086313

EAN 4250184146988

19.08.2025

Technische Daten

Anschlussklemmen	
Versorgung und Bus	
Anschlussklemme	4-polig
Eindrchtig (AWG)	max. 1.5 mm ² / max. 16 AWG
Feinstdrchtig (AWG)	max. 1 mm ² / max. 18 AWG
Aderndurchmesser	min. 0,3 mm max. 1,4 mm
Gerteanschluss	
Anschlussquerschnitt eindrchtig	0,34 mm ² - 2,5 mm ² / AWG 22-12
Anschlussquerschnitt mehrdrchtig	0,25 mm ² - 2,5 mm ² / AWG 22-12
Anschlussquerschnitt mit Aderendhlse	0,25 mm ² - 2,5 mm ² / AWG 22-12
Schraubendrehmoment (max.)	0,5 Nm
Abisolierlnge (min.)	8 mm
Schutzbeschaltung	Verpolungsschutz bei DC-Betriebsspannung
Material	
Farbe	grau
Werkstoff - Klemmen	Polyamid 6.6 V0
Werkstoff - Blende	Polycarbonat
Schutzart nach IEC 60529	
Schutzart - Gehuse (nach IEC 60529)	IP40
Schutzart - Anschlussklemmen (nach IEC 60529)	IP20
Klimatische Daten	
Betrieb	
Temperatur - Betrieb °C	-5 °C - 55 °C
Temperatur - Betrieb °F	23 °F - 131 °F
Relative Luftfeuchte	max. 85 % nicht kondensierend
Lagerung	
Temperatur - Lager °C	-20 °C - 70 °C
Temperatur - Lager °F	-4 °F - 158 °F

© 2025 METZ CONNECT - Technische nderungen vorbehalten! Subject to modifications! Sous rserve de modifications techniques!

Technische Daten

Klassifikationen

ETIM 7.0	EC000688
ETIM 8.0	EC000688
ETIM 9.0	EC000688
ETIM 10.0	EC000688

Software und weiterführende Dokumentation

Software und Dokumentation	Weiterführende Dokumentationen stehen zum kostenlosen Download bereit unter www.metz-connect.com
----------------------------	--

Verwendungshinweis

Bei diesem Produkt handelt es sich um ein Standardprodukt von METZ CONNECT. Der konkrete Einsatzzweck der Ware beim Kunden oder eventuellen Kunden des Kunden ist METZ CONNECT unbekannt. Der Kunde gewährleistet, dass er den Einsatz der Ware und eventueller Produktmodifizierungen, Produktänderungen oder Produktweiterentwicklungen im Hinblick auf den konkreten Verwendungszweck nach dem Stand der Technik oder in sonstiger Weise vollständig und ausreichend erprobt hat. Auf Nachfrage von METZ CONNECT wird der Kunde aussagekräftige Nachweise (beispielsweise Versuchs- und Laborprotokolle, Zertifizierungen etc.) vorlegen und zur Verfügung stellen.



Datenblatt
LF-DI230 LON

Seite 5/7

Art.-Nr.
11086313

EAN 4250184146988

19.08.2025

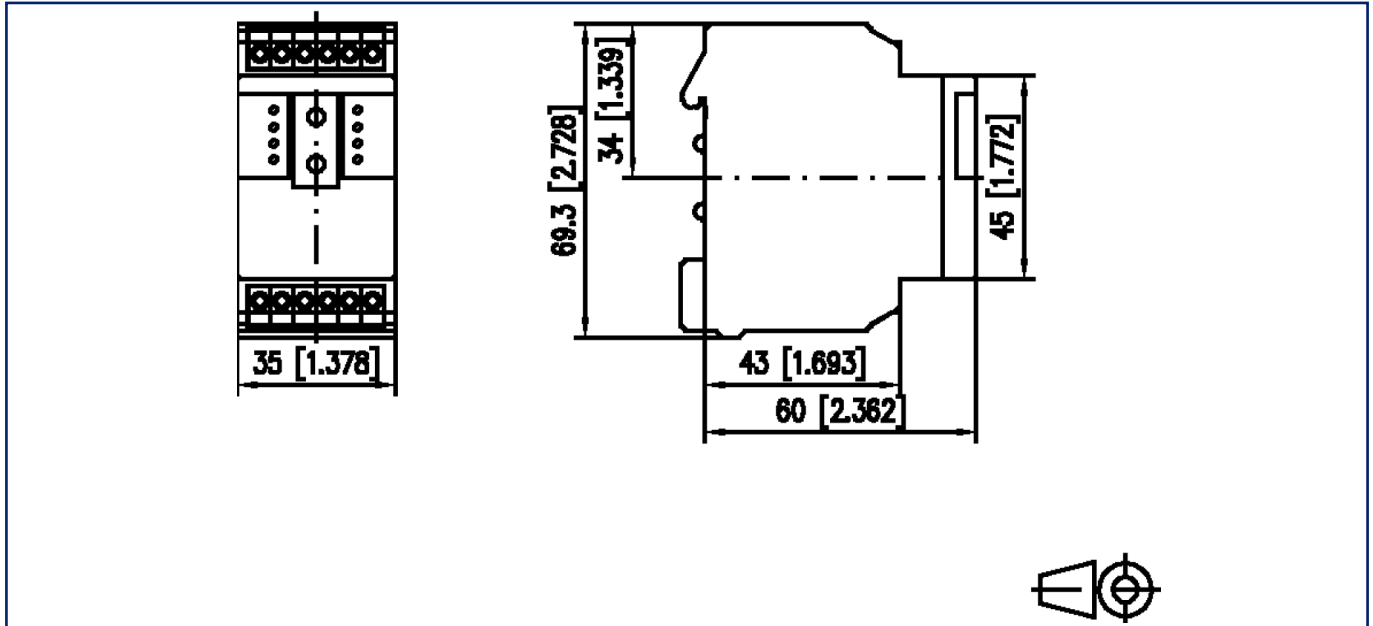
Zubehör

Art.-Nr.	Bezeichnung
110369	Anschlussklemme Typ 259
110486	HUB DC
110561	Netzgerät NG4 24 V DC
11087913	LF-FAM LON
31135104	Typ 135 RIACON 135_3.5

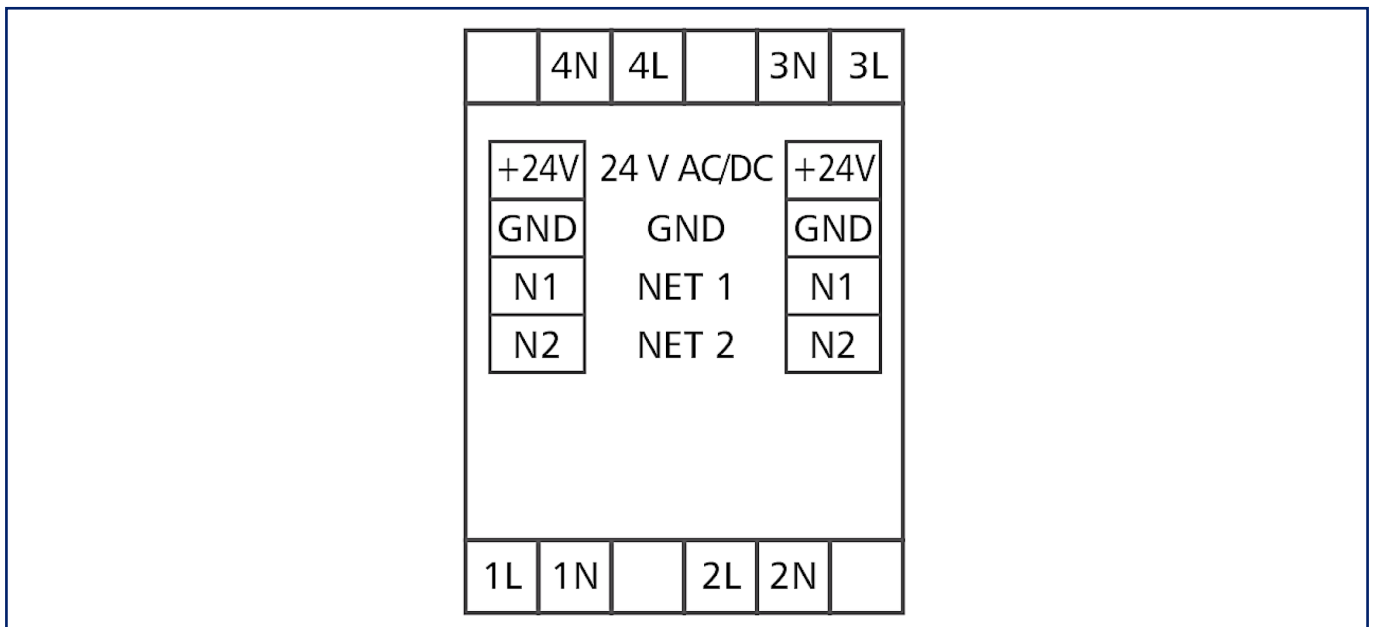


Abbildungen

Maßzeichnung



Anschlussbild



Datenblatt
LF-DI230 LON

Seite 7/7

Art.-Nr.
11086313

EAN 4250184146988

19.08.2025

Abbildungen

Prinzipbild

