

Datenblatt

LF-SI4 LON

Seite 1/7

Art.-Nr.
11085813

EAN 4250184135807

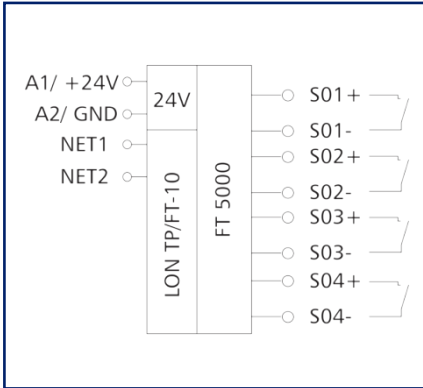
19.08.2025

Version: H

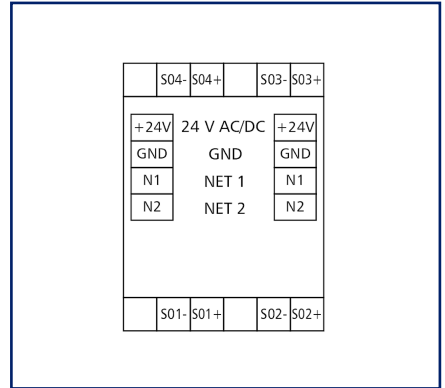
Abbildungen



Prinzipbild



Anschlussbild



Vergrößerte Zeichnungen am Dokumentende

Produktbeschreibung

Das LON-Modul mit 4 S0-Eingängen nach DIN EN 62053-31 Klasse A wurde für dezentrale Schaltaufgaben entwickelt. Es ist geeignet zum Zählen von S0-Zählerimpulsen. Die Software enthält das LONMARK Profil 2201-10 Utility Meter. Damit lässt sich das Modul sehr gut in ein LON-Energiecontrolling-System einbinden. Das Modul speichert bis zu 500 Datensätze pro Kanal bestehend aus Zählerimpulsen und Zeitstempel mittels einer Real Time Clock (RTC). Somit kann das LF-SI4 auch als Datenlogger verwendet werden. Bei einem Spannungsausfall bleiben die Datensätze gespeichert. Durch Netzwerkvariablen SNVT können die Eingänge einzeln oder gesamt abgefragt werden. Geeignet zur dezentralen Montage in Reihenunterverteiler.

- Anschluss mit Schraubklemmen



**Datenblatt
LF-SI4 LON**

Seite 2/7

Art.-Nr.
11085813

EAN 4250184135807

19.08.2025

Version: H

Technische Daten

Zulassungen



Open Energy Management Equipment 34TZ

RS485-Schnittstelle

Protokoll	TP/FT-10, free topology
Neuron	FT5000
Datenformat	Standardnetzwerkvariablen (SNVT)
Übertragungsparameter	
Übertragungsrage	78 Kbit/s
Linientopologie	2700 m / 64 Knoten
beliebige Topologie	500 m / 64 Knoten
Verkabelung	Twisted Pair

Versorgung

Betriebsspannung	24 V AC/DC +/- 10 % (SELV)
Stromaufnahme	
Stromaufnahme AC (max.)	210 mA
Stromaufnahme DC (max.)	82 mA
Einschaltdauer relativ	100 %
Wiederbereitschaftszeit	550 ms

Eingänge

S0-Eingänge nach DIN EN 62053-31 Klasse A	4
---	---

Gehäuse

Abmessungen	
Abmessung (B x H x T)	35 mm x 69,3 mm x 60 mm
Abmessung (B x H x T)	1,378 in. x 2,728 in. x 2,362 in.
Gewicht	83 g
Montageart	Tragschiene TH35
Einbaulage	beliebig
Anreihung	ohne Abstand Nach dem Anreihen von 15 LON-Modulen oder einer maximalen Stromaufnahme von 2 A (AC oder DC) pro Anschluss am Netzgerät muss mit der Versorgungsspannung neu extern angefahren werden.
Anschlussart	Schraubklemmen

Datenblatt
LF-SI4 LON

Seite 3/7

Art.-Nr.
11085813
EAN 4250184135807
19.08.2025
Version: H

Technische Daten

Gehäuse	
Anzeige	LED grün, gelb
Anschlussklemmen	
Versorgung und Bus	
Anschlussklemme	4-polig
Eindrähtig (AWG)	max. 1.5 mm ² / max. 16 AWG
Feinstdrähtig (AWG)	max. 1 mm ² / max. 18 AWG
Aderndurchmesser	min. 0,3 mm max. 1,4 mm
Geräteanschluss	
Anschlussquerschnitt eindrähtig	0,34 mm ² - 2,5 mm ² / AWG 22-12
Anschlussquerschnitt mehrdrähtig	0,25 mm ² - 2,5 mm ² / AWG 22-12
Anschlussquerschnitt mit Aderendhülse	0,25 mm ² - 2,5 mm ² / AWG 22-12
Schraubendrehmoment (max.)	0,5 Nm
Abisolierlänge (min.)	8 mm
Schutzbeschaltung	Verpolungsschutz bei DC-Betriebsspannung
Material	
Farbe	grau
Werkstoff - Klemmen	Polyamid 6.6 V0
Werkstoff - Blende	Polycarbonat
Schutzart nach IEC 60529	
Schutzart - Gehäuse (nach IEC 60529)	IP40
Schutzart - Anschlussklemmen (nach IEC 60529)	IP20
Klimatische Daten	
Betrieb	
Temperatur - Betrieb °C	-5 °C - 55 °C
Temperatur - Betrieb °F	23 °F - 131 °F
Relative Luftfeuchte	max. 85 % nicht kondensierend
Lagerung	
Temperatur - Lager °C	-20 °C - 70 °C
Temperatur - Lager °F	-4 °F - 158 °F

Datenblatt
LF-SI4 LON

Seite 4/7

Art.-Nr.
11085813

EAN 4250184135807

19.08.2025

Version: H

Technische Daten**Klassifikationen**

ETIM 7.0	EC000688
ETIM 8.0	EC000688
ETIM 9.0	EC000688
ETIM 10.0	EC000688

Software und weiterführende Dokumentation

Software und Dokumentation

Weiterführende Dokumentationen stehen zum kostenlosen Download bereit unter www.metz-connect.com

Verwendungshinweis

Bei diesem Produkt handelt es sich um ein Standardprodukt von METZ CONNECT. Der konkrete Einsatzzweck der Ware beim Kunden oder eventuellen Kunden des Kunden ist METZ CONNECT unbekannt. Der Kunde gewährleistet, dass er den Einsatz der Ware und eventueller Produktmodifizierungen, Produktänderungen oder Produktweiterentwicklungen im Hinblick auf den konkreten Verwendungszweck nach dem Stand der Technik oder in sonstiger Weise vollständig und ausreichend erprobt hat. Auf Nachfrage von METZ CONNECT wird der Kunde aussagekräftige Nachweise (beispielsweise Versuchs- und Laborprotokolle, Zertifizierungen etc.) vorlegen und zur Verfügung stellen.



Datenblatt
LF-SI4 LON

Seite 5/7

Art.-Nr.
11085813**EAN 4250184135807**

19.08.2025

Version: H

Zubehör

Art.-Nr.	Bezeichnung
110369	Anschlussklemme Typ 259
110486	HUB DC
110561	Netzgerät NG4 24 V DC
11087913	LF-FAM LON
31135104	Typ 135 RIACON 135_3.5



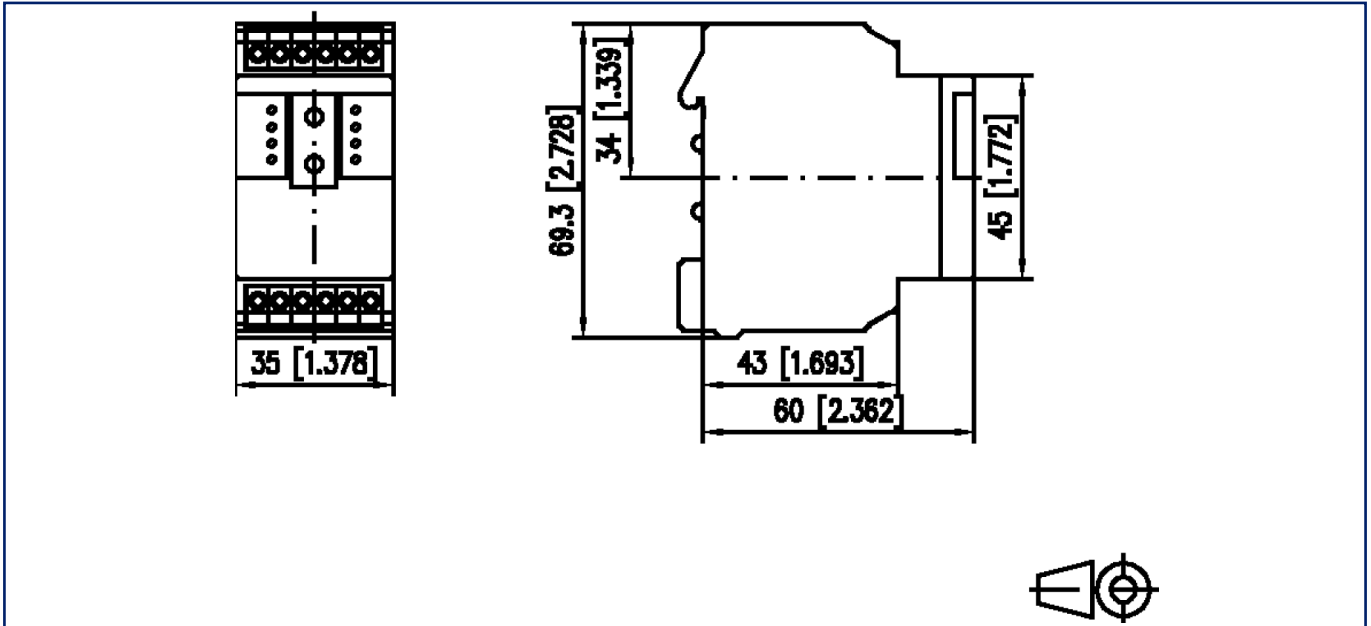
**Datenblatt
LF-SI4 LON**

Seite 6/7

Art.-Nr.
11085813
EAN 4250184135807
19.08.2025
Version: H

Abbildungen

Maßzeichnung



Anschlussbild

	S04-	S04+		S03-	S03+
+24V	24 V AC/DC		+24V		
GND	GND		GND		
N1	NET 1		N1		
N2	NET 2		N2		
	S01-	S01+		S02-	S02+

Datenblatt
LF-SI4 LON

Seite 7/7

Art.-Nr.
11085813

EAN 4250184135807

19.08.2025

Version: H

Abbildungen

Prinzipbild

