

Datenblatt

LF-F-DM4/4 LON

Seite 1/7

Art.-Nr.
110856132670

EAN 4251394610023

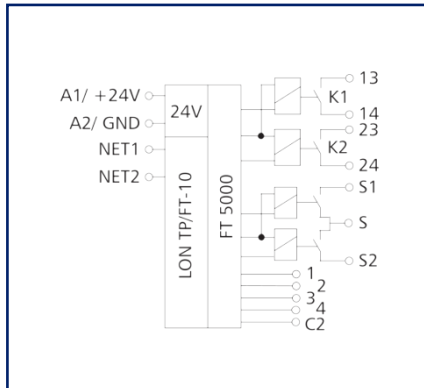
02.02.2026

Version: G

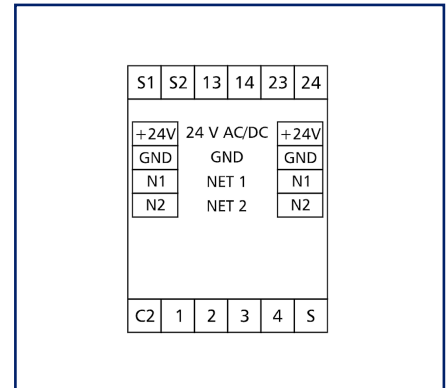
Abbildungen



Prinzipbild



Anschlussbild



Vergrößerte Zeichnungen am Dokumentende

Produktbeschreibung

Das LON-Mischmodul mit 4 digitalen Eingängen, 2 Relais- und 2 Digitalausgängen wurde für dezentrale Schaltaufgaben entwickelt. Es ist geeignet um z. B. Schaltzustände abzufragen und als Folge Motoren oder andere Aktoren zu schalten. Hierbei sind die Relaiskontakte durch geeignete lastabhängige Maßnahmen zu schützen. Die Ein- und Ausgänge werden durch Netzwerkvariablen SNVT abgefragt bzw. angesteuert. Die Eingangsklemmen 1 - 4 werden mit der Klemme C2 zweipolig durch potentialfreie Schalter oder Kontakte beschaltet. Zusätzlich ist eine Wischerfunktion integriert. Geeignet zur dezentralen Montage auf Tragschiene TH35 nach IEC 60715 in Elektroverteilern.

- Anschluss mit Federkraftklemmen (Push-In)

Datenblatt
LF-F-DM4/4 LON

Seite 2/7

Art.-Nr.
110856132670
EAN **4251394610023**
02.02.2026
Version: G

Technische Daten

Zulassungen



Open Energy Management Equipment 34TZ

RS485-Schnittstelle

Protokoll	TP/FT-10, free topology
Neuron	FT5000
Datenformat	Standardnetzwerkvariablen (SNVT)
Übertragungsparameter	
Übertragungsrage	78 Kbit/s
Linientopologie	2700 m / 64 Knoten
beliebige Topologie	500 m / 64 Knoten
Verkabelung	Twisted Pair

Versorgung

Betriebsspannung	24 V AC/DC +/- 10 % (SELV)
Stromaufnahme	
Stromaufnahme AC (max.)	200 mA
Stromaufnahme DC (max.)	65 mA
Einschaltdauer relativ	100 %
Wiederbereitschaftszeit	550 ms

Eingänge

Digitale Eingänge	4, potentialfrei
Highsignalerkennung	> 4,5 V DC

Ausgänge

Digitale Ausgänge	4
Relaisausgang	2 Schließer
Schaltspannung Relaisausgang (max.)	250 V AC
Dauerstrom Relaisausgang	6 A / Relais
Halbleiterausgang	2 Schließer
Schaltspannung Halbleiterausgang (max.)	40 V AC/DC
Dauerstrom Halbleiterausgang	100 mA
Einschaltstrom Halbleiterausgang (max.)	500 mA
Schalzhäufigkeit	360 Schaltspiele/h
Mechanische Lebensdauer	30x10 ⁶ Schaltspiele

Datenblatt
LF-F-DM4/4 LON

Seite 3/7

Art.-Nr.
110856132670
EAN **4251394610023**
02.02.2026
Version: G

Technische Daten

Ausgänge	
Elektrische Lebensdauer	9x10 ⁴ Schaltspiele
Isolation	
Nennspannung des Stromversorgungssystems	230 / 400 V AC
Überspannungskategorie	III II
Verschmutzungsgrad	2 2
Bemessungsstoßspannung	4 kV 2,5 kV
Art der Isolierung	Basisisolierung verstärkte Isolierung
Gehäuse	
Abmessungen	
Abmessung (B x H x T)	35 mm x 69,3 mm x 60 mm
Abmessung (B x H x T)	1,378 in. x 2,728 in. x 2,362 in.
Gewicht	90 g
Montageart	Tragschiene TH35
Einbaulage	beliebig
Anreihung	ohne Abstand Nach dem Anreihen von 15 LON-Modulen oder einer maximalen Stromaufnahme von 2 A (AC oder DC) pro Anschluss am Netzgerät muss mit der Versorgungsspannung neu extern angefahren werden.
Anschlussart	Federkraftklemmen
Anzeige	LED grün, gelb
Anschlussklemmen	
Versorgung und Bus	
Anschlussklemme	4-polig
Eindrätig (AWG)	max. 1.5 mm ² / max. 16 AWG
Feinstdrätig (AWG)	max. 1 mm ² / max. 18 AWG
Aderndurchmesser	min. 0,3 mm max. 1,4 mm
Geräteanschluss	
Anschlussquerschnitt eindrätig	0,2 mm ² - 2,5 mm ² / AWG 24-14
Anschlussquerschnitt mehrdrätig	0,25 mm ² - 2,5 mm ² / AWG 24-12
Anschlussquerschnitt mit Aderendhülse	0,25 mm ² - 1,5 mm ² / AWG 24-16
Abisolierlänge (min.)	8 mm
Schutzbeschaltung	Verpolungsschutz bei DC-Betriebsspannung

Datenblatt
LF-F-DM4/4 LON

Seite 4/7

Art.-Nr.
110856132670
EAN **4251394610023**
02.02.2026
Version: G

Technische Daten

Material	
Farbe	grau
Werkstoff - Klemmen	Polyamid 6.6 V0
Werkstoff - Blende	Polycarbonat

Schutzart nach IEC 60529	
Schutzart - Gehäuse (nach IEC 60529)	IP40
Schutzart - Anschlussklemmen (nach IEC 60529)	IP20

Klimatische Daten	
Betrieb	
Temperatur - Betrieb °C	-5 °C - 55 °C
Temperatur - Betrieb °F	23 °F - 131 °F
Relative Luftfeuchte	max. 85 % nicht kondensierend
Lagerung	
Temperatur - Lager °C	-20 °C - 70 °C
Temperatur - Lager °F	-4 °F - 158 °F

Klassifikationen	
ETIM 7.0	EC001584
ETIM 8.0	EC001584
ETIM 9.0	EC001584
ETIM 10.0	EC001584

Software und weiterführende Dokumentation	
Software und Dokumentation	Weiterführende Dokumentationen stehen zum kostenlosen Download bereit unter www.metz-connect.com

Verwendungshinweis

Bei diesem Produkt handelt es sich um ein Standardprodukt von METZ CONNECT. Der konkrete Einsatzzweck der Ware beim Kunden oder eventuellen Kunden des Kunden ist METZ CONNECT unbekannt. Der Kunde gewährleistet, dass er den Einsatz der Ware und eventueller Produktmodifizierungen, Produktänderungen oder Produktweiterentwicklungen im Hinblick auf den konkreten Verwendungszweck nach dem Stand der Technik oder in sonstiger Weise vollständig und ausreichend erprobt hat. Auf Nachfrage von METZ CONNECT wird der Kunde aussagekräftige Nachweise (beispielsweise Versuchs- und Laborprotokolle, Zertifizierungen etc.) vorlegen und zur Verfügung stellen.

Datenblatt
LF-F-DM4/4 LON

Seite 5/7

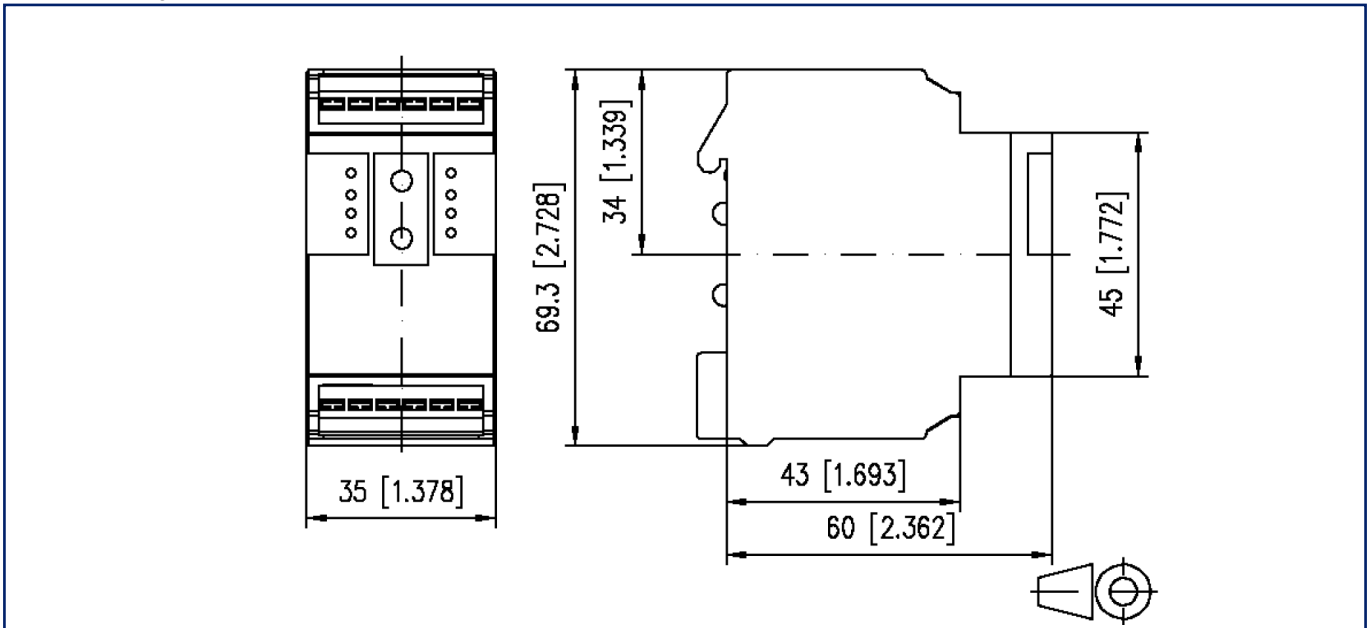
Art.-Nr.
110856132670
EAN 4251394610023
02.02.2026
Version: G**Zubehör**

Art.-Nr.	Bezeichnung
110214	U10 USB Network Interface - TP/FT-10 Channel
110369	Anschlussklemme Typ 259
11056170	Netzgerät NG4-F 24 V DC
11087913	LF-FAM LON
31135104	Typ 135 RIACON 135_3.5

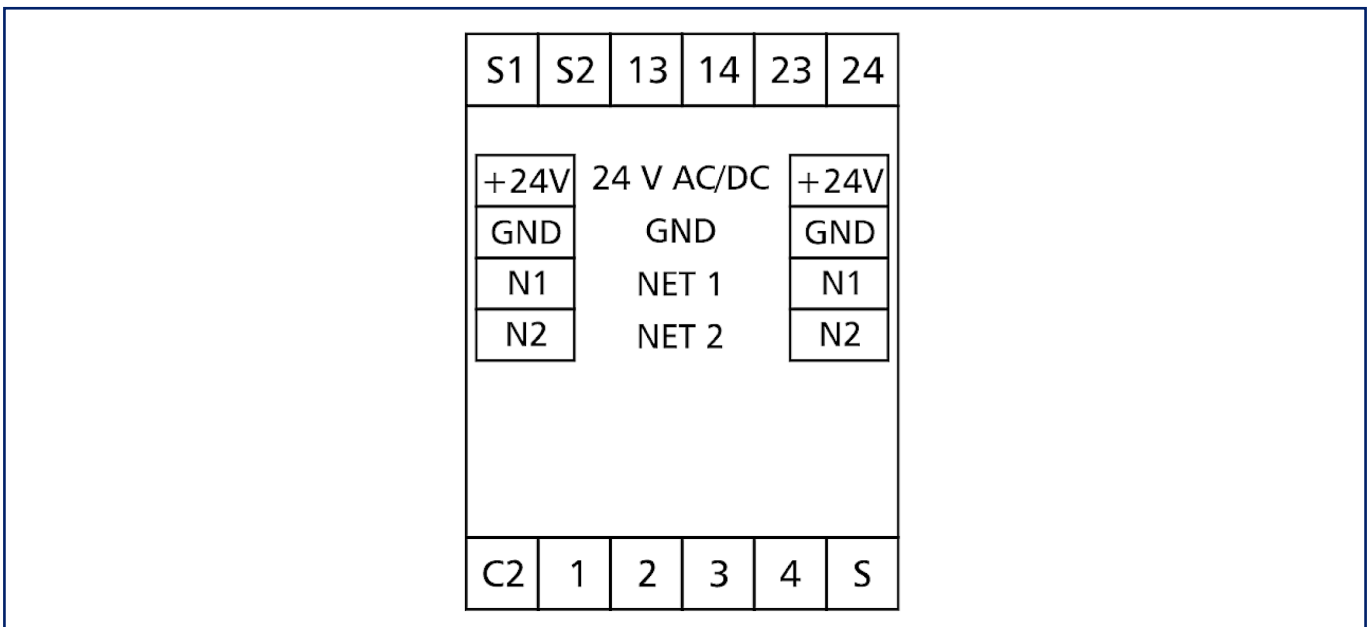


Abbildungen

Maßzeichnung



Anschlussbild



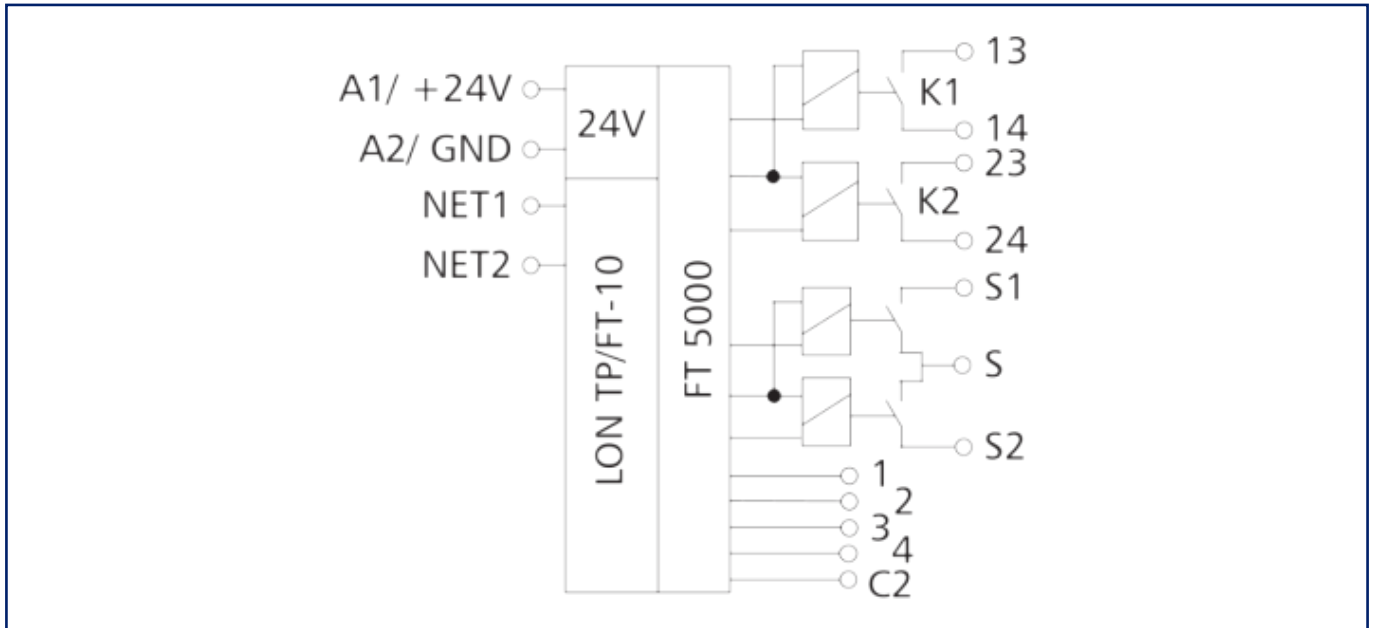
Datenblatt
LF-F-DM4/4 LON

Seite 7/7

Art.-Nr.
110856132670
EAN **4251394610023**
02.02.2026
Version: G

Abbildungen

Prinzipbild



© 2026 METZ CONNECT - Technische Änderungen vorbehalten! Subject to modifications! Sous réserve de modifications techniques!

