

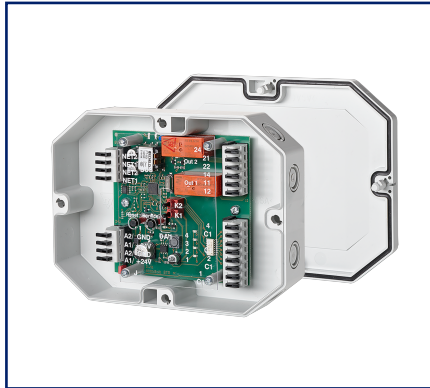
Datenblatt

LF-DIO4/2-IP65 LON

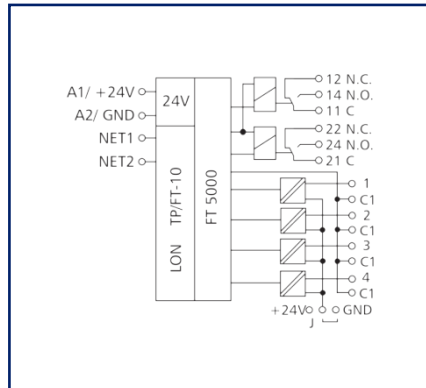
Seite 1/7

Art.-Nr.
1108551326IP
EAN 4250184135777
19.08.2025
Version: D

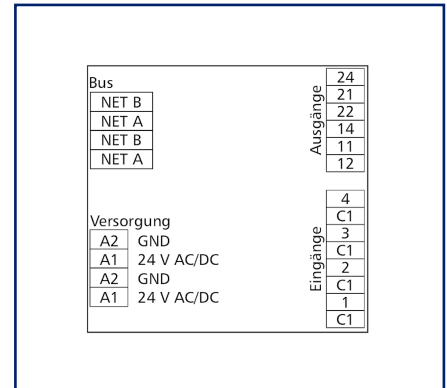
Abbildungen



Prinzipbild



Anschlussbild



Vergrößerte Zeichnungen am Dokumentende

Produktbeschreibung

Das LON-Modul im IP65-Gehäuse mit 4 digitalen Eingängen und 2 Relaisausgängen wurde für dezentrale Schaltaufgaben entwickelt. Geeignet um z. B. in einem Raum Lichtschalter und Fensterkontakte aufzunehmen und zwei Lichtbänder zu schalten oder als Jalousiesteuerung. Ebenfalls können 2 motorbetriebene Brandschutzklappen gesteuert werden. Hierbei sind die Relaiskontakte durch geeignete lastabhängige Maßnahmen zu schützen. Die Eingänge können wahlweise als Kontakt- oder Spannungseingang betrieben werden. Über Netzwerkvariablen SNVT können die Eingänge und Ausgänge geschaltet bzw. abgefragt werden. Die Ausgänge verfügen über eine Handbedienebene, die nur im Configured Mode aktiviert ist. Zusätzlich ist eine einstellbare Wischerfunktion integriert.



Datenblatt
LF-DIO4/2-IP65 LON

Seite 2/7

Art.-Nr.
1108551326IP
EAN 4250184135777
19.08.2025
Version: D

Technische Daten

RS485-Schnittstelle	
Protokoll	TP/FT-10, free topology
Neuron	FT5000
Datenformat	Standardnetzwerkvariablen (SNVT)
Übertragungsparameter	
Übertragungsrage	78 Kbit/s
Linientopologie	2700 m / 64 Knoten
beliebige Topologie	500 m / 64 Knoten
Verkabelung	Twisted Pair
Versorgung	
Betriebsspannung	24 V AC/DC +/- 10 % (SELV)
Stromaufnahme	
Stromaufnahme AC (max.)	220 mA
Stromaufnahme DC (max.)	90 mA
Einschaltdauer relativ	100 %
Wiederbereitschaftszeit	550 ms
Eingänge	
Digitale Eingänge	4
Spannungseingang	30 V AC/DC
Highsignalerkennung	> 8 V AC/DC
Ausgänge	
Digitale Ausgänge	2
Relaisausgang	
Schaltspannung Relaisausgang (max.)	250 V AC
Dauerstrom Relaisausgang	10 A / Relais
Einschaltstrom Relaisausgang (max.)	80 A < 20 ms
Summenstrom über alle Ausgänge	25 A
Schalhäufigkeit	360 Schaltspiele/h
Mechanische Lebensdauer	30x10 ⁶ Schaltspiele
Elektrische Lebensdauer	1x10 ⁴ Schaltspiele

© 2025 METZ CONNECT - Technische Änderungen vorbehalten! Subject to modifications! Sous réserve de modifications techniques!

Datenblatt
LF-DIO4/2-IP65 LON

Seite 3/7

Art.-Nr.
1108551326IP
EAN 4250184135777
19.08.2025
Version: D

Technische Daten

Isolation

Nennspannung des Stromversorgungssystems	230 / 400 V AC
Überspannungskategorie	III II
Verschmutzungsgrad	2 2
Bemessungsstoßspannung	4 kV 2,5 kV
Art der Isolierung	Basisisolierung verstärkte Isolierung

Gehäuse

Abmessungen	
Abmessung (B x H x T)	160 mm x 40,7 mm x 120 mm
Abmessung (B x H x T)	6,299 in. x 1,602 in. x 4,724 in.
Gewicht	330 g
Montageart	direkt auf einem ebenen Untergrund, 8 ausbrechbare Öffnungen für M12- und M16-Verschraubungen
Einbaulage	beliebig
Anschlussart	Federkraftklemmen
Anzeige	LED grün, gelb

Anschlussklemmen

Versorgung und Bus	
Anschlussklemme	4-polig
Eindrätig (AWG)	max. 1.5 mm ² / max. 16 AWG
Feinstdrätig (AWG)	max. 1 mm ² / max. 18 AWG
Aderndurchmesser	min. 0,3 mm max. 1,4 mm

Geräteanschluss	
Anschlussquerschnitt eindrätig	0,2 mm ² - 1,5 mm ² / AWG 28-18
Anschlussquerschnitt mehrdrätig	0,08 mm ² - 0,75 mm ² / AWG 28-18
Anschlussquerschnitt mit Aderendhülse	0,08 mm ² - 0,75 mm ² / AWG 28-20
Abisolierlänge (min.)	4 mm

Schutzbeschaltung	Verpolungsschutz bei DC-Betriebsspannung Schutz vor dem Vertauschen von Speisung und Bus
-------------------	---

Datenblatt

LF-DIO4/2-IP65 LON

Seite 4/7

Art.-Nr.
1108551326IP
EAN 4250184135777
19.08.2025
Version: D

Technische Daten

Material

Farbe	grau
Werkstoff - Klemmen	Polyamid 6.6 V0
Werkstoff - Blende	Polycarbonat

Schutzart nach IEC 60529

Schutzart - Gehäuse (nach IEC 60529)	IP65
Schutzart - Anschlussklemmen (nach IEC 60529)	IP20

Klimatische Daten

Betrieb

Temperatur - Betrieb °C	-5 °C - 55 °C
Temperatur - Betrieb °F	23 °F - 131 °F
Relative Luftfeuchte	max. 85 % nicht kondensierend

Lagerung

Temperatur - Lager °C	-20 °C - 70 °C
Temperatur - Lager °F	-4 °F - 158 °F

Klassifikationen

ETIM 7.0	EC001584
ETIM 8.0	EC001584
ETIM 9.0	EC001584
ETIM 10.0	EC001584

Software und weiterführende Dokumentation

Software und Dokumentation	Weiterführende Dokumentationen stehen zum kostenlosen Download bereit unter www.metz-connect.com
----------------------------	--

Verwendungshinweis

Bei diesem Produkt handelt es sich um ein Standardprodukt von METZ CONNECT. Der konkrete Einsatzzweck der Ware beim Kunden oder eventuellen Kunden des Kunden ist METZ CONNECT unbekannt. Der Kunde gewährleistet, dass er den Einsatz der Ware und eventueller Produktmodifizierungen, Produktänderungen oder Produktweiterentwicklungen im Hinblick auf den konkreten Verwendungszweck nach dem Stand der Technik oder in sonstiger Weise vollständig und ausreichend erprobt hat. Auf Nachfrage von METZ CONNECT wird der Kunde aussagekräftige Nachweise (beispielsweise Versuchs- und Laborprotokolle, Zertifizierungen etc.) vorlegen und zur Verfügung stellen.



Datenblatt
LF-DIO4/2-IP65 LON

Seite 5/7

Art.-Nr.
1108551326IP
EAN 4250184135777
19.08.2025
Version: D**Zubehör**

Art.-Nr.	Bezeichnung
110368	TSH 35 Hutschienenhalter für IP65
110486	HUB DC
110561	Netzgerät NG4 24 V DC
11087913	LF-FAM LON
ASP0250404	SP025xxHDNC ASP025



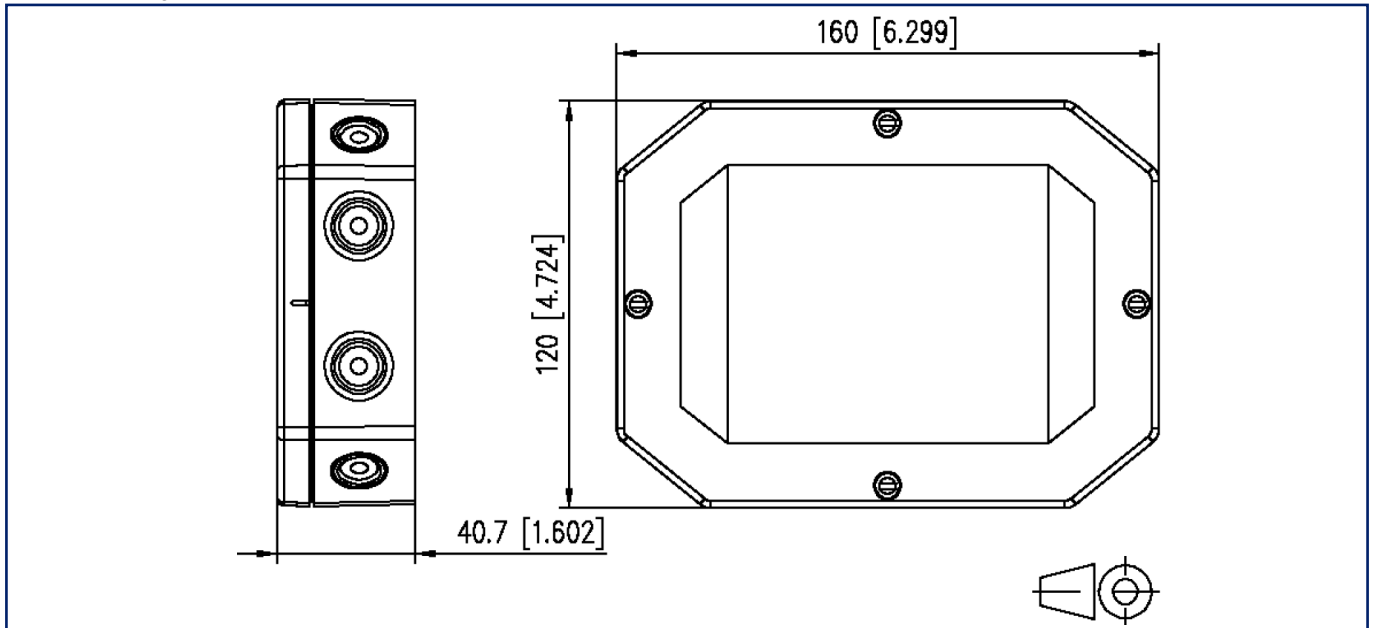
Datenblatt
LF-DIO4/2-IP65 LON

Seite 6/7

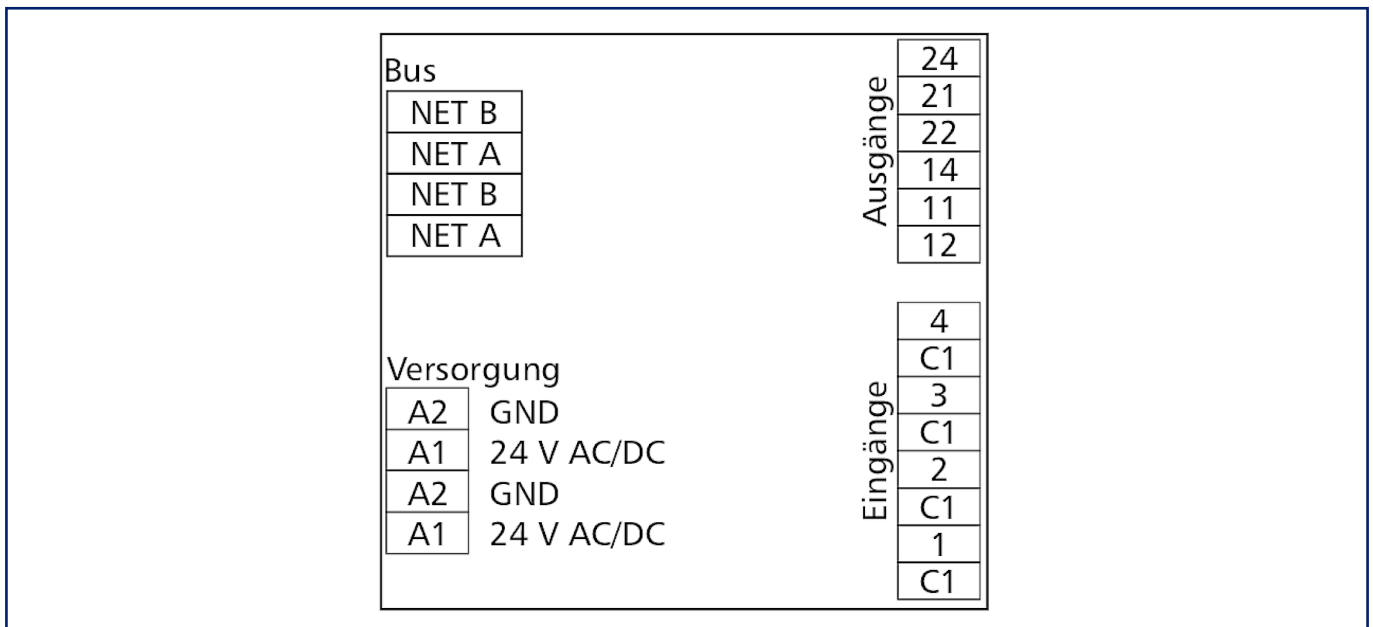
Art.-Nr.
1108551326IP
EAN 4250184135777
19.08.2025
Version: D

Abbildungen

Maßzeichnung



Anschlussbild



Datenblatt
LF-DIO4/2-IP65 LON

Seite 7/7

Art.-Nr.
1108551326IP
EAN 4250184135777
19.08.2025
Version: D

Abbildungen

Prinzipbild

