

Datenblatt LF-AOP4 LON

Seite 1/7

Art.-Nr.
11085413

EAN 4250184135746

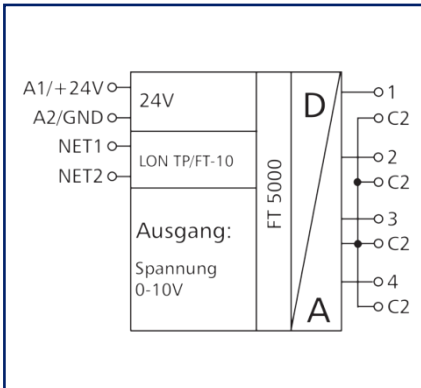
19.08.2025

Version: I

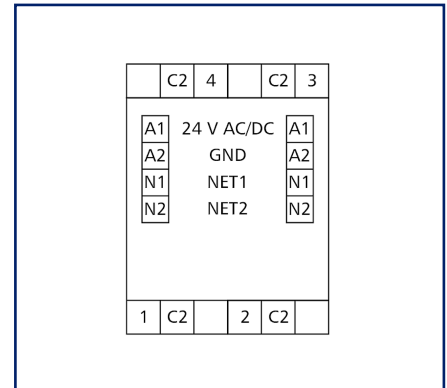
Abbildungen



Prinzipbild



Anschlussbild



Vergrößerte Zeichnungen am Dokumentende

Produktbeschreibung

Das LON-Modul mit 4 analogen Ausgängen wurde für dezentrale Schaltaufgaben entwickelt. Es ist geeignet als Stellgrößengeber, z. B. elektrische Lüftungs- und Mischklappen, Ventilstellungen usw. Die Analogausgänge können durch Netzwerkvariablen SNVT prozentual angesteuert oder auf voreingestellte Spannungswerte eingestellt werden. Über 4 Potentiometer auf der Frontseite kann jeder Ausgang auf Automatik- oder Manuellbetrieb eingestellt werden. Geeignet zur dezentralen Montage auf Tragschiene TH35 nach IEC 60715 in Elektroverteilern.

- Anschluss mit Schraubklemmen



Datenblatt
LF-AOP4 LON

Seite 2/7

Art.-Nr.
11085413

EAN 4250184135746

19.08.2025

Version: I

Technische Daten

Zulassungen



Open Energy Management Equipment 34TZ

RS485-Schnittstelle

Protokoll	TP/FT-10, free topology
Neuron	FT5000
Datenformat	Standardnetzwerkvariablen (SNVT)
Übertragungsparameter	
Übertragungsrage	78 Kbit/s
Linientopologie	2700 m / 64 Knoten
beliebige Topologie	500 m / 64 Knoten
Verkabelung	Twisted Pair

Versorgung

Betriebsspannung	24 V AC/DC +/- 10 % (SELV)
Stromaufnahme	
Stromaufnahme AC (max.)	100 mA
Stromaufnahme DC (max.)	40 mA
Einschaltdauer relativ	100 %
Wiederbereitschaftszeit	550 ms

Ausgänge

Analoge Ausgänge	4
Spannungsbereich	0 V - 10 V DC
Auflösung Spannungsausgang	0,3125 mV / digit
Fehler Spannungsausgang	100 mV
Dauerstrom Spannungsausgang	5 mA bei 10 V DC

Gehäuse

Abmessungen	
Abmessung (B x H x T)	35 mm x 69,3 mm x 60 mm
Abmessung (B x H x T)	1,378 in. x 2,728 in. x 2,362 in.
Gesamttiefe mit Schaltern/Stecker	65 mm
Gewicht	84 g
Montageart	Tragschiene TH35
Einbaulage	beliebig

Datenblatt
LF-AOP4 LON

Seite 3/7

Art.-Nr.
11085413

EAN 4250184135746

19.08.2025

Version: I

Technische Daten

Gehäuse

Anreihung	ohne Abstand Nach dem Anreihen von 15 LON-Modulen oder einer maximalen Stromaufnahme von 2 A (AC oder DC) pro Anschluss am Netzgerät muss mit der Versorgungsspannung neu extern angefahren werden.
Anschlussart	Schraubklemmen
Anzeige	LED grün, gelb

Anschlussklemmen

Versorgung und Bus	
Anschlussklemme	4-polig
Eindrätig (AWG)	max. 1.5 mm ² / max. 16 AWG
Feinstdrätig (AWG)	max. 1 mm ² / max. 18 AWG
Aderdurchmesser	min. 0,3 mm max. 1,4 mm
Geräteanschluss	
Anschlussquerschnitt eindrätig	0,34 mm ² - 2,5 mm ² / AWG 22-12
Anschlussquerschnitt mehrdrätig	0,25 mm ² - 2,5 mm ² / AWG 22-12
Anschlussquerschnitt mit Aderendhülse	0,25 mm ² - 2,5 mm ² / AWG 22-12
Schraubendrehmoment (max.)	0,5 Nm
Abisolierlänge (min.)	8 mm
Schutzbeschaltung	Verpolungsschutz bei DC-Betriebsspannung

Material

Farbe	grau
Werkstoff - Klemmen	Polyamid 6.6 V0
Werkstoff - Blende	Polycarbonat

Schutzart nach IEC 60529

Schutzart - Gehäuse (nach IEC 60529)	IP40
Schutzart - Anschlussklemmen (nach IEC 60529)	IP20

© 2025 METZ CONNECT - Technische Änderungen vorbehalten! Subject to modifications! Sous réserve de modifications techniques!

Datenblatt LF-AOP4 LON

Seite 4/7

Art.-Nr.
11085413

EAN 4250184135746

19.08.2025

Version: I

Technische Daten

Klimatische Daten

Betrieb

Temperatur - Betrieb °C	-5 °C - 55 °C
Temperatur - Betrieb °F	23 °F - 131 °F
Relative Luftfeuchte	max. 85 % nicht kondensierend

Lagerung

Temperatur - Lager °C	-20 °C - 70 °C
Temperatur - Lager °F	-4 °F - 158 °F

Klassifikationen

ETIM 7.0	EC001096
ETIM 8.0	EC001096
ETIM 9.0	EC001096
ETIM 10.0	EC001096

Software und weiterführende Dokumentation

Software und Dokumentation	Weiterführende Dokumentationen stehen zum kostenlosen Download bereit unter www.metz-connect.com
----------------------------	--

Verwendungshinweis

Bei diesem Produkt handelt es sich um ein Standardprodukt von METZ CONNECT. Der konkrete Einsatzzweck der Ware beim Kunden oder eventuellen Kunden des Kunden ist METZ CONNECT unbekannt. Der Kunde gewährleistet, dass er den Einsatz der Ware und eventueller Produktmodifizierungen, Produktänderungen oder Produktweiterentwicklungen im Hinblick auf den konkreten Verwendungszweck nach dem Stand der Technik oder in sonstiger Weise vollständig und ausreichend erprobt hat. Auf Nachfrage von METZ CONNECT wird der Kunde aussagekräftige Nachweise (beispielsweise Versuchs- und Laborprotokolle, Zertifizierungen etc.) vorlegen und zur Verfügung stellen.



Datenblatt
LF-AOP4 LON

Seite 5/7

Art.-Nr.
11085413

EAN 4250184135746

19.08.2025

Version: I

Zubehör

Art.-Nr.	Bezeichnung
110369	Anschlussklemme Typ 259
110486	HUB DC
110561	Netzgerät NG4 24 V DC
11087913	LF-FAM LON
31135104	Typ 135 RIACON 135_3.5
880433-01	Software_LF-AOP4_V1.1



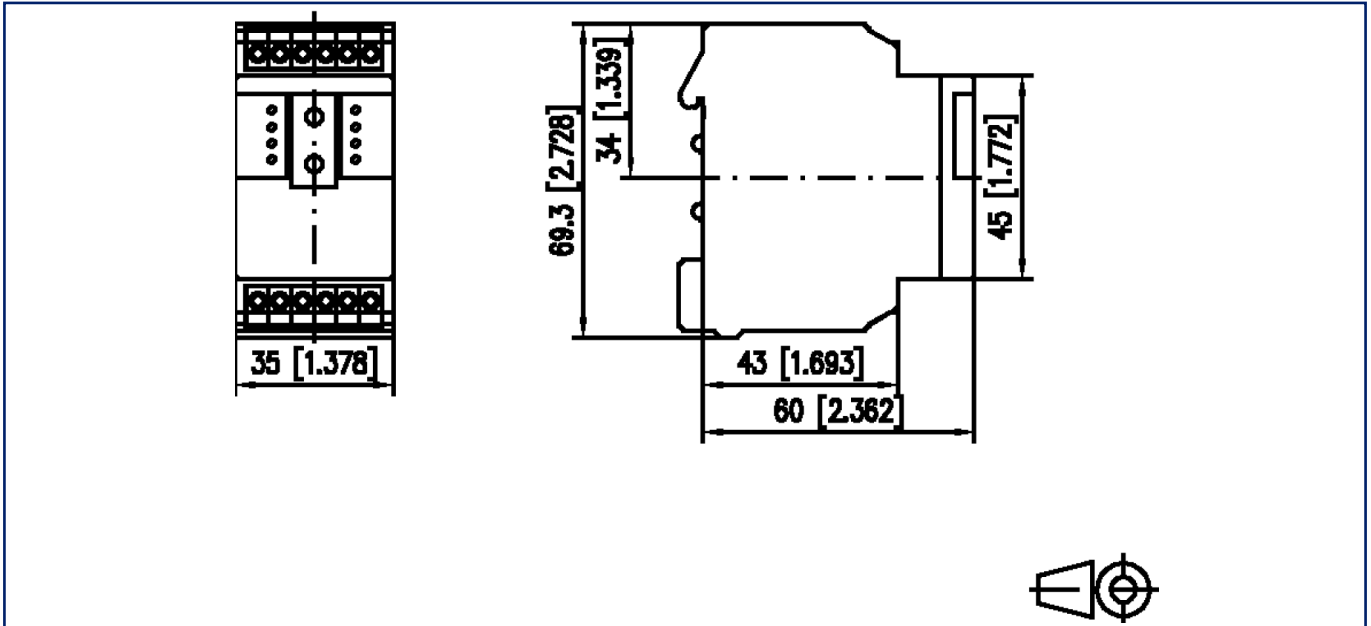
Datenblatt
LF-AOP4 LON

Seite 6/7

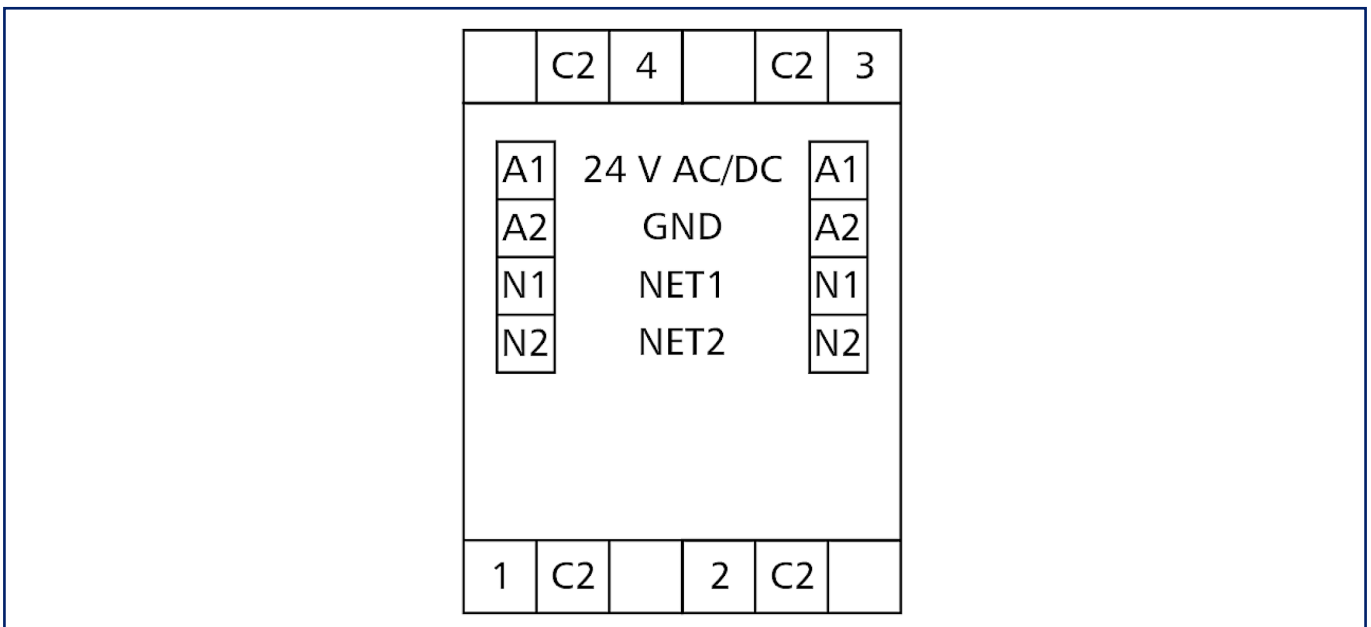
Art.-Nr.
11085413
EAN 4250184135746
19.08.2025
Version: I

Abbildungen

Maßzeichnung



Anschlussbild



**Datenblatt
LF-AOP4 LON**

Seite 7/7

Art.-Nr.
11085413

EAN 4250184135746

19.08.2025

Version: I

Abbildungen

Prinzipbild

