

# Datenblatt

## LF-DI10 LON

Seite 1/7

Art.-Nr.  
1108511319

EAN 4250184135692

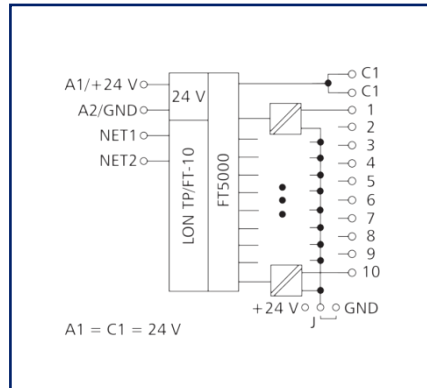
19.08.2025

Version: H

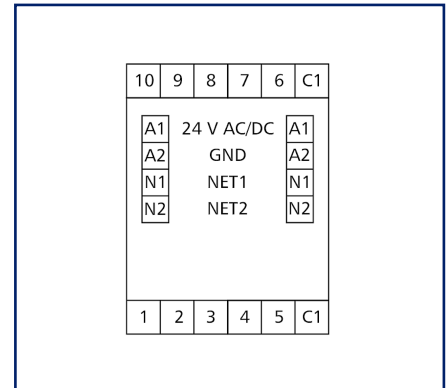
### Abbildungen



Prinzipbild



Anschlussbild



Vergrößerte Zeichnungen am Dokumentende

### Produktbeschreibung

Das LON-Modul mit 10 digitalen Eingängen wurde für dezentrale Schaltaufgaben entwickelt. Es ist geeignet zur Erfassung von potentialfreien Schalterzuständen, z. B. elektrische Endlagenschalter an Lüftungskappen oder Hilfskontakte bei Leistungsschützen. Die Eingänge können als Kontakt- oder Spannungseingänge betrieben werden und durch Netzwerkvariablen SNVT einzeln oder gesamt abgefragt werden. Geeignet zur dezentralen Montage auf Tragschiene TH35 nach IEC 60715 in Elektroverteilern.

- Anschluss mit Schraubklemmen



**Datenblatt**  
**LF-DI10 LON**

Seite 2/7

Art.-Nr.  
**1108511319**  
EAN 4250184135692  
19.08.2025  
Version: H

**Technische Daten**

**Zulassungen**



Open Energy Management Equipment 34TZ

**RS485-Schnittstelle**

Protokoll	TP/FT-10, free topology
Neuron	FT5000
Datenformat	Standardnetzwerkvariablen (SNVT)
Übertragungsparameter	
Übertragungsrage	78 Kbit/s
Linientopologie	2700 m / 64 Knoten
beliebige Topologie	500 m / 64 Knoten
Verkabelung	Twisted Pair

**Versorgung**

Betriebsspannung	24 V AC/DC +/- 10 % (SELV)
Stromaufnahme	
Stromaufnahme AC (max.)	63 mA
Stromaufnahme DC (max.)	21 mA
Einschaltdauer relativ	100 %
Wiederbereitschaftszeit	550 ms

**Eingänge**

Digitale Eingänge	10
Spannungseingang	30 V AC/DC
Highsignalerkennung	> 8 V AC/DC

**Gehäuse**

Abmessungen	
Abmessung (B x H x T)	35 mm x 69,3 mm x 60 mm
Abmessung (B x H x T)	1,378 in. x 2,728 in. x 2,362 in.
Gewicht	72 g
Montageart	Tragschiene TH35
Einbaulage	beliebig
Anreihung	ohne Abstand Nach dem Anreihen von 15 LON-Modulen oder einer maximalen Stromaufnahme von 2 A (AC oder DC) pro Anschluss am Netzgerät muss mit der Versorgungsspannung neu extern angefahren werden.

**Datenblatt**  
**LF-DI10 LON**

Seite 3/7

Art.-Nr.  
**1108511319**  
EAN 4250184135692  
19.08.2025  
Version: H

**Technische Daten**

<b>Gehäuse</b>	
Anschlussart	Schraubklemmen
Anzeige	LED grün, gelb
<b>Anschlussklemmen</b>	
Versorgung und Bus	
Anschlussklemme	4-polig
Eindrähtig (AWG)	max. 1.5 mm <sup>2</sup> / max. 16 AWG
Feindrähtig (AWG)	max. 1 mm <sup>2</sup> / max. 18 AWG
Aderndurchmesser	min. 0,3 mm max. 1,4 mm
Geräteanschluss	
Anschlussquerschnitt eindrähtig	0,34 mm <sup>2</sup> - 2,5 mm <sup>2</sup> / AWG 22-12
Anschlussquerschnitt mehrdrähtig	0,25 mm <sup>2</sup> - 2,5 mm <sup>2</sup> / AWG 22-12
Anschlussquerschnitt mit Aderendhülse	0,25 mm <sup>2</sup> - 2,5 mm <sup>2</sup> / AWG 22-12
Schraubendrehmoment (max.)	0,5 Nm
Abisolierlänge (min.)	8 mm
Schutzbeschaltung	Verpolungsschutz bei DC-Betriebsspannung
<b>Material</b>	
Farbe	grau
Werkstoff - Klemmen	Polyamid 6.6 V0
Werkstoff - Blende	Polycarbonat
<b>Schutzart nach IEC 60529</b>	
Schutzart - Gehäuse (nach IEC 60529)	IP40
Schutzart - Anschlussklemmen (nach IEC 60529)	IP20
<b>Klimatische Daten</b>	
Betrieb	
Temperatur - Betrieb °C	-5 °C - 55 °C
Temperatur - Betrieb °F	23 °F - 131 °F
Relative Luftfeuchte	max. 85 % nicht kondensierend
Lagerung	
Temperatur - Lager °C	-20 °C - 70 °C
Temperatur - Lager °F	-4 °F - 158 °F

**Datenblatt**  
**LF-DI10 LON**

Seite 4/7

Art.-Nr.  
1108511319

EAN 4250184135692

19.08.2025

Version: H

**Technische Daten****Klassifikationen**

ETIM 7.0	EC000688
ETIM 8.0	EC000688
ETIM 9.0	EC000688
ETIM 10.0	EC000688

**Software und weiterführende Dokumentation**

Software und Dokumentation

Weiterführende Dokumentationen stehen zum kostenlosen Download bereit unter [www.metz-connect.com](http://www.metz-connect.com)

**Verwendungshinweis**

Bei diesem Produkt handelt es sich um ein Standardprodukt von METZ CONNECT. Der konkrete Einsatzzweck der Ware beim Kunden oder eventuellen Kunden des Kunden ist METZ CONNECT unbekannt. Der Kunde gewährleistet, dass er den Einsatz der Ware und eventueller Produktmodifizierungen, Produktänderungen oder Produktweiterentwicklungen im Hinblick auf den konkreten Verwendungszweck nach dem Stand der Technik oder in sonstiger Weise vollständig und ausreichend erprobt hat. Auf Nachfrage von METZ CONNECT wird der Kunde aussagekräftige Nachweise (beispielsweise Versuchs- und Laborprotokolle, Zertifizierungen etc.) vorlegen und zur Verfügung stellen.



**Datenblatt**  
**LF-DI10 LON**

Seite 5/7

**Art.-Nr.**  
**1108511319****EAN 4250184135692**

19.08.2025

Version: H

**Zubehör**

<b>Art.-Nr.</b>	<b>Bezeichnung</b>
110369	Anschlussklemme Typ 259
110486	HUB DC
110561	Netzgerät NG4 24 V DC
11087913	LF-FAM LON
31135104	Typ 135 RIACON 135_3.5



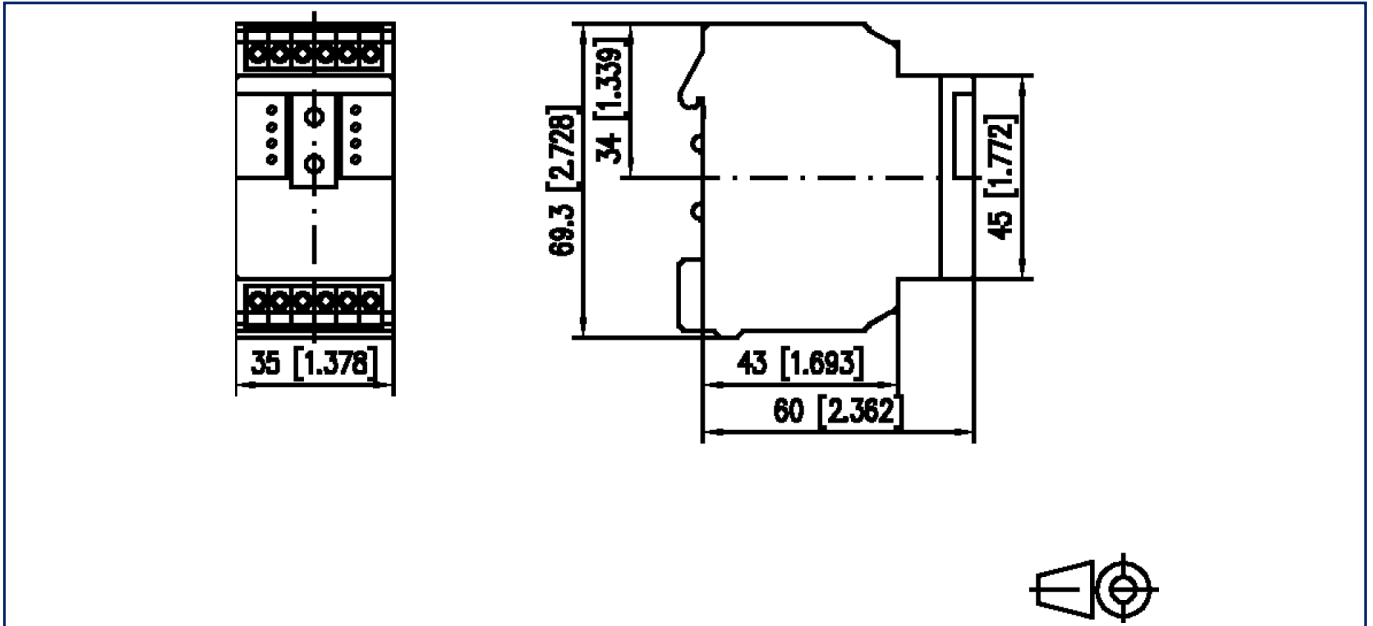
**Datenblatt**  
**LF-DI10 LON**

Seite 6/7

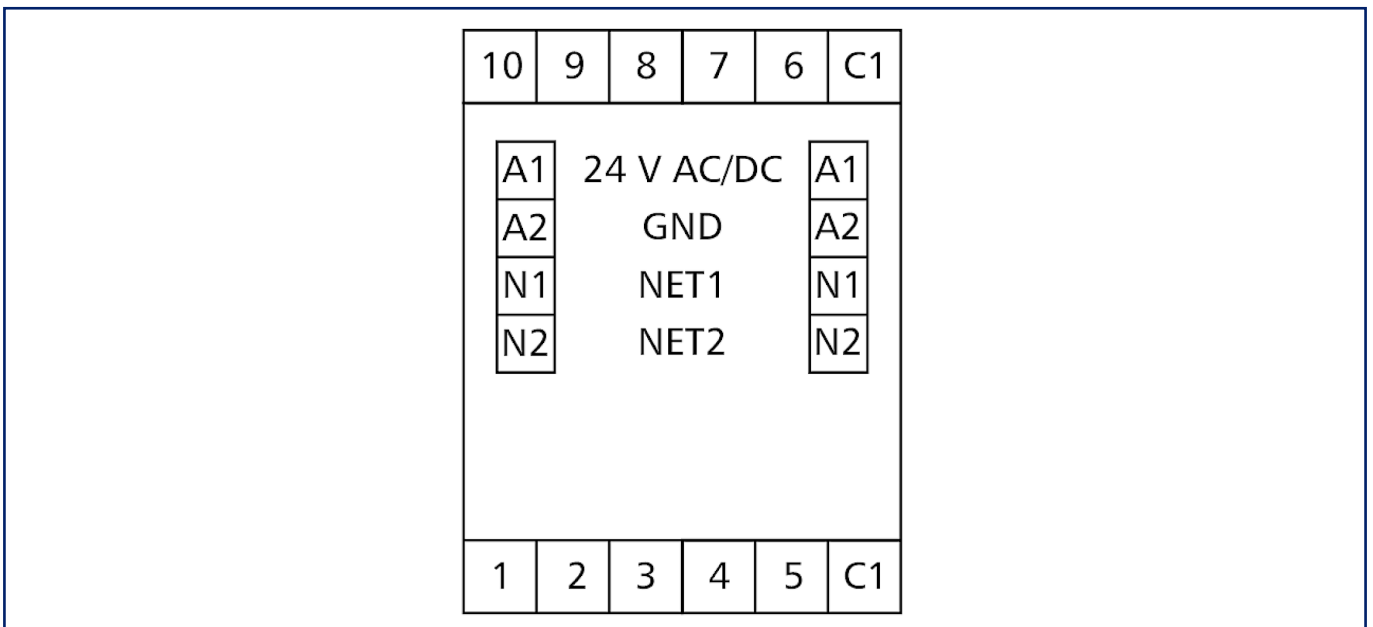
Art.-Nr.  
1108511319  
EAN 4250184135692  
19.08.2025  
Version: H

**Abbildungen**

Maßzeichnung

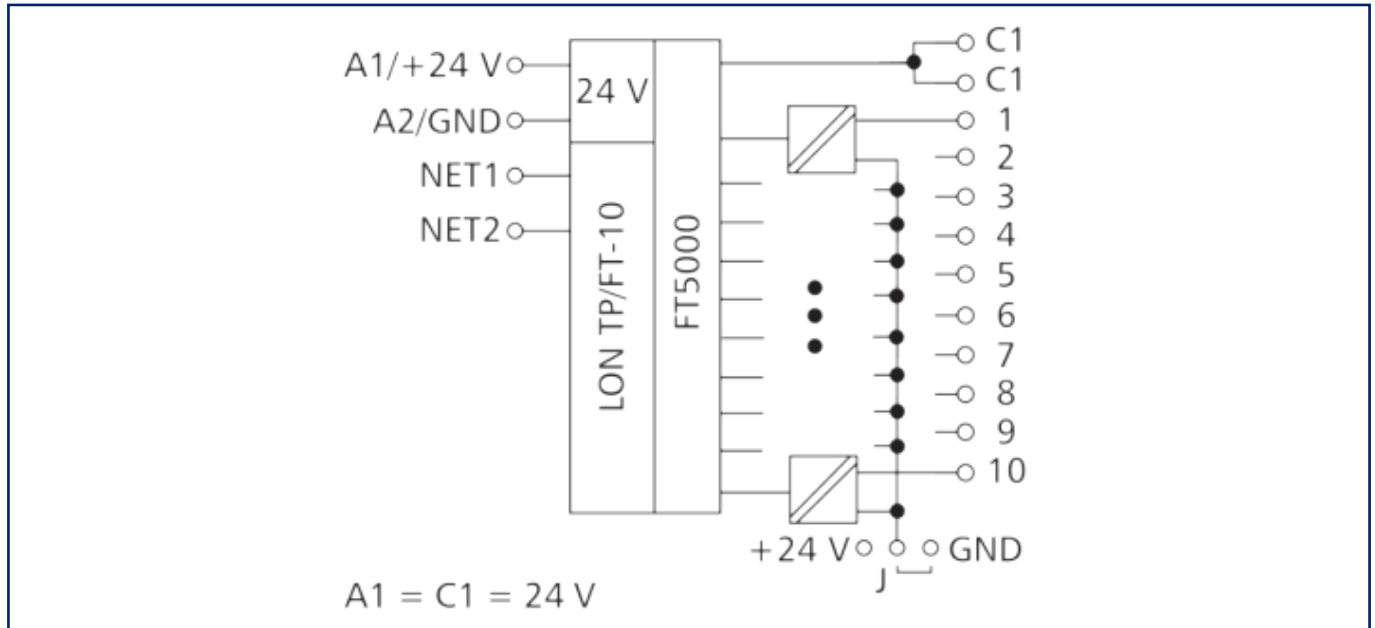


Anschlussbild



**Abbildungen**

Prinzipbild



© 2025 METZ CONNECT - Technische Änderungen vorbehalten! Subject to modifications! Sous réserve de modifications techniques!

