

# Datenblatt

## MR-DI4-IP65 Modbus RTU, mit externer Anzeige

Seite 1/7

Art.-Nr.  
110834131901IP

EAN 4250184162957

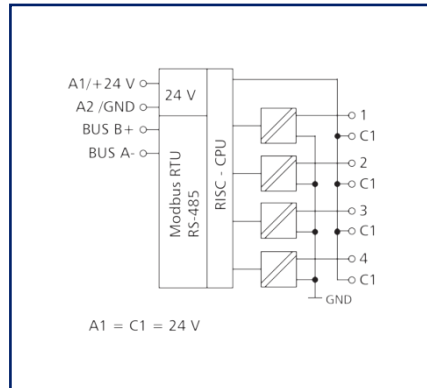
19.08.2025

Version: M

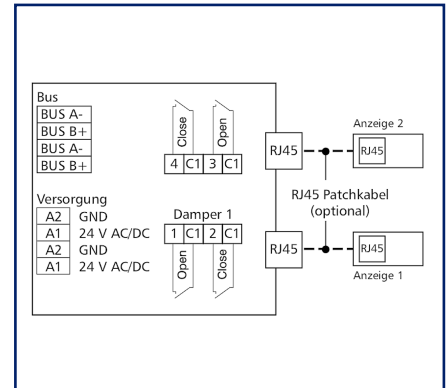
### Abbildungen



Prinzipbild



Anschlussbild



Vergrößerte Zeichnungen am Dokumentende

### Produktbeschreibung

Das Modbus-Modul im AP-Gehäuse mit 4 digitalen Eingängen wurde für dezentrale Schaltaufgaben entwickelt. Es ist geeignet zur Erfassung von potentialfreien Schalterzuständen von elektrischen Endlagenschaltern und deren externen Zustandsanzeige. Beispiele sind Brandschutzklappen oder Lüftungsklappen. Die Eingänge können mittels potentialfreien Schaltern oder Kontakten sowie als Spannungseingänge beschaltet werden. Über einen Modbus-Master können die Eingänge über Standard-Register abgefragt werden. Die Einstellung der Moduladresse, Bitrate und Parität erfolgt über zwei Drehschalter oder per Software. Das Gerät besitzt zwei extern anschließbare Anzeigemodule.



# MR-DI4-IP65 Modbus RTU, mit externer Anzeige

Art.-Nr.  
110834131901IP  
EAN 4250184162957  
19.08.2025  
Version: M

## Technische Daten

RS485-Schnittstelle	
Protokoll	Modbus RTU
Adressbereich	00 - 99
Busschnittstelle	RS485 (Zweidrahtbus) mit Potentialausgleich in Bus-/Linientopologie mit 120 Ohm abschließen
Übertragungsparameter	
Übertragungsrate	min. 1200 Bit/s (Bd) max. 115200 Bit/s (Bd)
Übertragungsrate Werkseinstellung	19200 Bit/s (Bd)
Parität	Odd Even (Werkseinstellung) None
Stoppbits	1 (Werkseinstellung) 2
Versorgung	
Betriebsspannung	24 V AC/DC +/- 10 % (SELV)
Stromaufnahme	
Stromaufnahme AC (max.)	50 mA
Stromaufnahme DC (max.)	20 mA
Einschaltdauer relativ	100 %
Eingänge	
Digitale Eingänge	4
Spannungseingang	30 V AC/DC
Highsignalerkennung	> 7 V AC/DC
Gehäuse	
Abmessungen	
Abmessung (B x H x T)	160 mm x 40,7 mm x 120 mm
Abmessung (B x H x T)	6,299 in. x 1,602 in. x 4,724 in.
Gewicht	300 g
Montageart	direkt auf einem ebenen Untergrund, 8 ausbrechbare Öffnungen für M12- und M16-Verschraubungen
Einbaulage	beliebig
Anschlussart	Federkraftklemmen
Anzeige	intern: LED grün, rot, gelb, extern: LED multicolor

© 2025 METZ CONNECT - Technische Änderungen vorbehalten! Subject to modifications! Sous réserve de modifications techniques!

# MR-DI4-IP65 Modbus RTU, mit externer Anzeige

Art.-Nr.  
110834131901IP  
EAN 4250184162957  
19.08.2025  
Version: M

## Technische Daten

### Anschlussklemmen

#### Versorgung und Bus

Anschlussklemme	4-polig
Eindrchtig (AWG)	max. 1.5 mm <sup>2</sup> / max. 16 AWG
Feinstdrchtig (AWG)	max. 1 mm <sup>2</sup> / max. 18 AWG
Aderndurchmesser	min. 0,3 mm max. 1,4 mm

#### Gerteanschluss

Anschlussquerschnitt eindrchtig	0,2 mm <sup>2</sup> - 1,5 mm <sup>2</sup> / AWG 28-18
Anschlussquerschnitt mehrdrchtig	0,08 mm <sup>2</sup> - 0,75 mm <sup>2</sup> / AWG 28-18
Anschlussquerschnitt mit Aderendhule	0,08 mm <sup>2</sup> - 0,75 mm <sup>2</sup> / AWG 28-20
Abisolierlnge (min.)	4 mm

Schutzbeschaltung Verpolungsschutz bei DC-Betriebsspannung  
Schutz vor dem Vertauschen von Speisung und Bus

### Anschluss fur externe Anzeigemodule

RJ45 Buchse Kontakt 1	1
RJ45 Buchse Kontakt 2	1

### Material

Farbe	grau
Werkstoff - Klemmen	Polyamid 6.6 V0
Werkstoff - Blende	Polycarbonat

### Schutzart nach IEC 60529

Schutzart - Gehuse (nach IEC 60529)	IP65
Schutzart - Anschlussklemmen (nach IEC 60529)	IP20

### Klimatische Daten

#### Betrieb

Temperatur - Betrieb °C	-5 °C - 55 °C
Temperatur - Betrieb °F	23 °F - 131 °F
Relative Luftfeuchte	max. 85 % nicht kondensierend

#### Lagerung

Temperatur - Lager °C	-20 °C - 70 °C
Temperatur - Lager °F	-4 °F - 158 °F

**MR-DI4-IP65 Modbus RTU, mit externer Anzeige**

Art.-Nr.  
110834131901IP  
EAN 4250184162957  
19.08.2025  
Version: M

**Technische Daten****Klassifikationen**

ETIM 7.0	EC000688
ETIM 8.0	EC000688
ETIM 9.0	EC000688
ETIM 10.0	EC000688

**Software und weiterführende Dokumentation**

Software und Dokumentation Weiterführende Dokumentationen stehen zum kostenlosen Download bereit unter [www.metz-connect.com](http://www.metz-connect.com)

**Verwendungshinweis**

Bei diesem Produkt handelt es sich um ein Standardprodukt von METZ CONNECT. Der konkrete Einsatzzweck der Ware beim Kunden oder eventuellen Kunden des Kunden ist METZ CONNECT unbekannt. Der Kunde gewährleistet, dass er den Einsatz der Ware und eventueller Produktmodifizierungen, Produktänderungen oder Produktweiterentwicklungen im Hinblick auf den konkreten Verwendungszweck nach dem Stand der Technik oder in sonstiger Weise vollständig und ausreichend erprobt hat. Auf Nachfrage von METZ CONNECT wird der Kunde aussagekräftige Nachweise (beispielsweise Versuchs- und Laborprotokolle, Zertifizierungen etc.) vorlegen und zur Verfügung stellen.



Datenblatt

Seite 5/7

**MR-DI4-IP65 Modbus RTU, mit externer Anzeige**

Art.-Nr.  
110834131901IP  
EAN 4250184162957  
19.08.2025  
Version: M

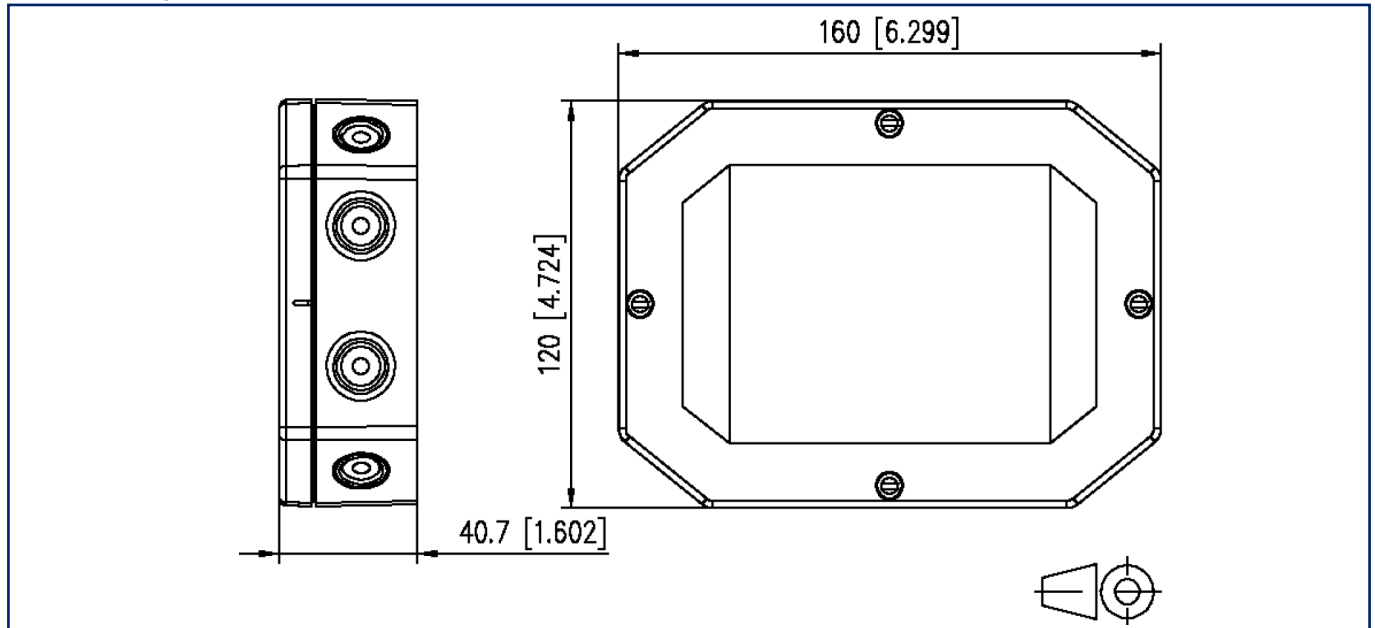
**Zubehör**

Art.-Nr.	Bezeichnung
110486	HUB DC
110561	Netzgerät NG4 24 V DC
ASP0250404	SP025xxHDNC ASP025

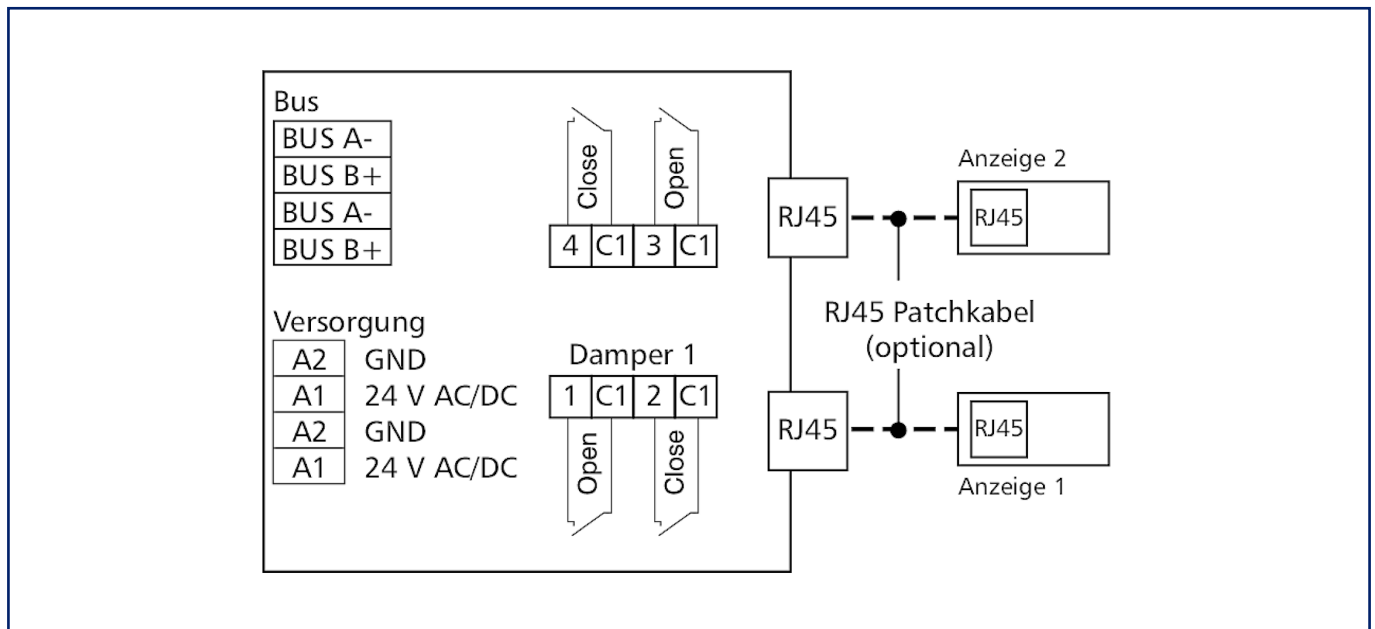


Abbildungen

Maßzeichnung



Anschlussbild



**Abbildungen**

Prinzipbild

