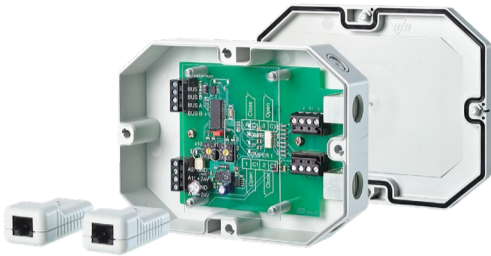


**MR-DI4-IP65 Modbus RTU**  
110834131901P

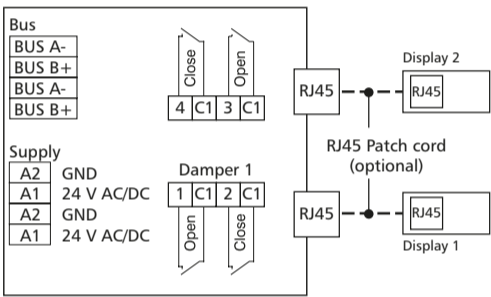


- de** Montagehinweis für den Installateur
- en** Mounting note for the installer
- fr** Notice d'installation pour l'installateur

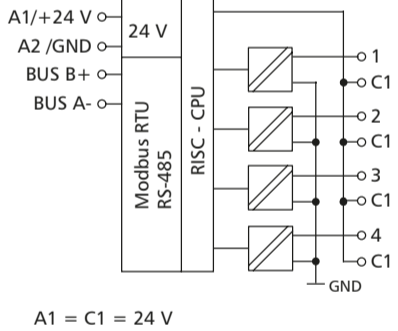


- de** Nur Kupferleiter verwenden
- en** Use copper conductors only
- fr** Utiliser uniquement des fils de cuivre

**C1| Anschlussbild**  
Connection diagram  
Raccordements

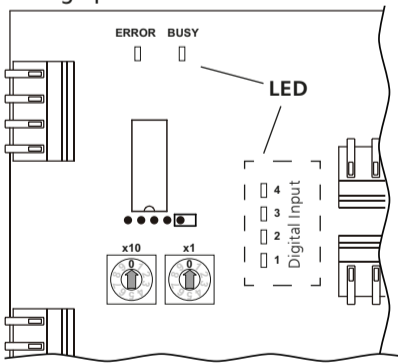


**C2| Prinzipbild**  
Principle diagram  
Schéma de principe

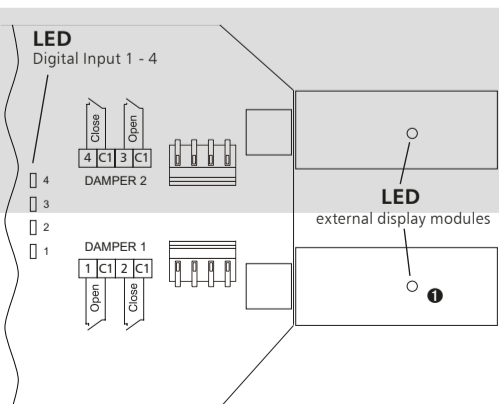


A1 = C1 = 24 V

**C3| LED Anzeige**  
LED display  
Affichage par DEL



**C4|**



**A| Sicherheitshinweise**

**⚠ GEFAHR**  
Gefahr bedeutet, dass bei Nichtbeachtung Lebensgefahr besteht, schwere Körperverletzungen oder erhebliche Sachschäden auftreten können.

**⚠ WARNUNG**  
Für die Montage, Inbetriebnahme und den Einsatz des Geräts sind die jeweils länderspezifisch gültigen Arbeitsschutz-, Unfallverhütungs- und Sicherheitsbestimmungen einzuhalten und Folgendes zu beachten:

- Facharbeiter oder Installateure werden darauf hingewiesen, dass sie sich vor der Installation oder Wartung der Geräte vorschriftsmäßig entladen müssen.
- Montage-, Wartungs- und Installationsarbeiten an den Geräten dürfen grundsätzlich nur durch qualifiziertes Fachpersonal durchgeführt werden.
- Qualifiziertes Fachpersonal im Sinne dieser Anleitung sind Personen, die mit den beschriebenen Geräten vertraut sind und über eine ihrer Tätigkeit entsprechenden Qualifikation verfügen.
- Ausschließlich unbeschädigte Ware verwenden.

**B| Beschreibung**

Das Modbus Modul im AP-Gehäuse mit 4 digitalen Eingängen wurde für dezentrale Schaltaufgaben entwickelt. Es ist geeignet zur Erfassung von potentialfreien Schalterzuständen von elektrischen Endlagenschaltern und deren externen Zustandsanzeige. Beispiele sind Brandschutzklappen oder Lüftungsklappen. Die Eingänge können mittels potentialfreien Schaltern oder Kontakten sowie als Spannungseingänge beschaltet werden. Über einen Modbus-Master können die Eingänge über Standard-Register abgefragt werden. Die Einstellung der Moduladresse, Bitrate und Parität erfolgt über zwei Drehschalter oder per Software.

Das Gerät besitzt zwei extern anschließbare Anzeigemodule.

**C| Technische Daten**

Protokoll	Modbus RTU
Adressbereich	00 bis 99
Busschnittstelle	RS485 (Zweidrahtbus)
Übertragungsrate	1200 bis 115200 Bit/s
Betriebsspannung	24 V AC/DC +/- 10 % (SELV)
Stromaufnahme	50 mA (AC) / 20 mA (DC)
Einschaltdauer relativ	100 %
Eingänge	4 x digital
Eingang / Spannung	30 V AC/DC
Eingang / Highsignal	größer 7 V AC/DC
Anzeige (intern)	LED grün, rot, gelb
Anzeige (extern)	LED multicolor
Anschluss Anzeige (extern)	2x RJ45
Abmessungen B x H x T	160 x 40,7 x 120 mm
Gewicht	300 g
Betriebstemperaturbereich	-5 °C bis 55 °C
Lagertemperaturbereich	-20 °C bis 70 °C
Schutzart Gehäuse / Klemmen	IP20 / IP20

Beschreibung	LED Anzeige
vorhandene Betriebsspannung	Grüne LED
Empfangen eines gültigen Kommandos vom Master	Grüne LED erlischt kurz
eingestellte Adresse „0“	Rote LED
Kommunikationsfehler, Parity-ERROR	Rote LED
Kommunikationsfehler, CRC-ERROR	Rote LED
Kommunikationsfehler, Framing-ERROR	Rote LED
unvollständige Frames	Rote LED
Eingang aktiv	Gelbe LED

**C4| LED Anzeige der Eingänge mit externen Anzeigemodulen**

**Beispiel Damper 1**  
Damper 1 (Open)  
D11 beschaltet, D12 offen

LED 1 am Gerät	leuchtet GELB
LED 2 am Gerät	AUS
LED externes Anzeigemodul	leuchtet GRÜN

Damper 1 (Move)  
D11 offen, D12 offen

LED 1 am Gerät	AUS
LED 2 am Gerät	AUS
LED externes Anzeigemodul	leuchtet GELB

Damper 1 (Close)  
D11 offen, D12 beschaltet

LED 1 am Gerät	AUS
LED 2 am Gerät	leuchtet GELB
LED externes Anzeigemodul	leuchtet ROT

**A| Safety instructions**

**⚠ DANGER**  
Danger means that non-observance may cause risk of life, grievous bodily harm or heavy material damage.

**⚠ WARNING**  
Follow the applicable country-specific safety at work rules, the regulations for the prevention of accidents and safety regulations when mounting, bringing into service and using the device and observe the following:

- Technicians and/or installers are informed that they have to electrically discharge themselves as prescribed before installation or maintenance of the devices.
- Only qualified personnel is allowed to do mounting, maintenance and installation work on the devices.
- Qualified personnel in the sense of these instructions are persons who are well versed in the use and installation of such devices and who possess the necessary qualification for their job.
- Use only undamaged goods.

**B| Description**

The Modbus module in a surface mounting housing with 4 digital inputs was developed for decentralized switching tasks. It is suitable for detecting potential-free switch states from electrical limit switches and their external status display such as fire dampers or vent valves. The inputs can be operated by means of potential-free switches or contacts or used as voltage inputs. The inputs can be scanned by means of standard registers via a Modbus master. Module address, bit rate and parity are set with two rotary switches or by software.

The device has two externally connectable display modules.

**C| Technical Data**

Protocol	Modbus RTU
Address range	00 to 99
Bus interface	RS485 (two-wire bus)
Transmission rate	1200 to 115200 bit/s
Operating voltage	24 V AC/DC +/- 10 % (SELV)
Current consumption	50 mA (AC) / 20 mA (DC)
Relative duty cycle	100 %
Inputs	4 x digital
Input / voltage	30 V AC/DC
Input / high signal	more than 7 V AC/DC
Display (internal)	Green, red and yellow LED
Display (external)	multi color LED
Connection display (external)	2x RJ45
Dimensions (W x H x D)	160 x 40,7 x 120 mm
Weight	300 g
Operating temperature range	-5 °C to 55 °C
Storage temperature range	-20 °C to 70 °C
Ingress protection for housing / terminal blocks	IP20 / IP20

Description	LED display
Operating voltage is present	Green LED
Reception of a valid command from the Master	Green LED turns off briefly
Address setting "0"	Red LED
Communication error, parity ERROR	Red LED
Communication error, CRC ERROR	Red LED
Communication error, framing ERROR	Red LED
Uncomplete frames	Red LED
Input active	Yellow LED

**C4| LED display of the inputs with external display modules**

**Example Damper 1**  
Damper 1 (Open)  
D11 active, D12 open

LED 1 at the device	lights YELLOW
LED 2 at the device	OFF
LED external display module	lights GREEN

Damper 1 (Move)  
D11 open, D12 open

LED 1 at the device	OFF
LED 2 at the device	OFF
LED external display module	lights YELLOW

Damper 1 (Close)  
D11 open, D12 active

LED 1 at the device	OFF
LED 2 at the device	lights YELLOW
LED external display module	lights RED

**A| Avis de sécurité**

**⚠ DANGER**  
Danger signifie que de la non observation des consignes peut entraîner un risque mortel ou des dommages matériels importants.

**⚠ AVERTISSEMENT**  
Pour le montage, la mise en service et l'utilisation de l'appareil il faut respecter les règlements en vigueur selon le pays concernant la protection au travail, la prévention des accidents et la sécurité et de respecter aussi les avis suivants :

- Des travailleurs qualifiés ou installateurs sont avertis qu'il est nécessaire de se décharger correctement de l'électricité avant d'installer ou d'entretenir l'appareil.
- Seul du personnel qualifié est autorisé à effectuer le montage et l'installation, voir paragraphe personnel qualifié.
- Du personnel qualifié au sens de ces instructions sont des personnes qui sont familiers avec les appareils décrits et dont les qualifications professionnelles sont en rapport avec leur travail.
- Utiliser exclusivement des produits non endommagés.

**B| Description**

Le module Modbus en boîtier pour montage en saillie avec 4 entrées numériques a été conçu pour les tâches de commutation décentralisées. Il convient pour détecter l'état d'interrupteurs libres de potentiel des interrupteurs de fin de course électriques et pour détecter leur affichage d'état externe. Exemples d'application : trappes d'aération ou clapets coupe-feu. Les entrées peuvent être câblées au moyen d'interrupteurs ou de contacts libres de potentiel ainsi que comme entrées pour tension. Un maître Modbus permet d'interroger les entrées via des registres standards L'adresse du module, la vitesse de transmission et la parité sont réglées par deux commutateurs rotatifs ou par logiciel.

Le dispositif comporte deux modules d'affichages externes connectés.

**C| Données techniques**

Protocole	Modbus RTU
Plage d'adresses	de 00 à 99
Interface bus	RS485 (bus à deux fils)
Vitesse de transmission	de 1 200 à 115 200 bit/s
Tension de service	24 V CA/CC +/- 10 % (SELV)
Consommation électrique	50 mA (CA) / 20 mA (CC)
Taux de marche relatif	100 %
Entrées	4, numériques
Entrée / tension	30 V CA/CC
Entrée / signal haut	supérieur à 7 V CA/CC
Affichage (à l'intérieur)	DEL verte, rouge, jaune
Affichage (à l'extérieur)	DEL multicolore
Raccord pour des modules d'affichage externes	2x RJ45
Dimensions L x H x P	160 x 40,7 x 120 mm
Poids	300 g
Plage des températures de service de -5 °C à 55 °C	
Plage des températures de stockage de -20 °C à 70 °C	
Indice de protection boîtier/ borniers	IP20 / IP20

Description	Affichage par DEL
Tension d'alimentation présente	DEL verte
Réception d'une commande valable du Maître (Master)	La DEL verte s'éteint brièvement
Adresse réglée « 0 »	DEL rouge
Erreur de communication, Parity ERROR	DEL rouge
Erreur de communication, CRC ERROR	DEL rouge
Erreur de communication, Framing ERROR	DEL rouge
Trames (Frames) incomplets	DEL rouge
Entrée active	DEL jaune

**C4| LED Anzeige der Eingänge mit externen Anzeigemodulen**

**Exemple : Damper 1**  
Damper 1 (Open)  
D11 active, D12 ouverte

LED 1 à l'appareil	est allumée JAUNE
LED 2 à l'appareil	ETEINTE
LED de l'affichage externe	est allumée VERTE

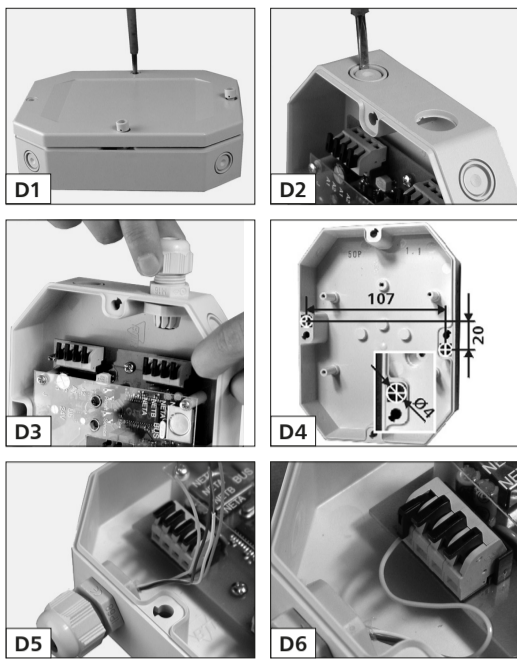
Damper 1 (Move)  
D11 ouverte, D12 ouverte

LED 1 à l'appareil	ETEINTE
LED 2 à l'appareil	ETEINTE
LED de l'affichage externe	est allumée JAUNE

Damper 1 (Close)  
D11 ouverte, D12 active

LED 1 à l'appareil	ETEINTE
LED 2 à l'appareil	est allumée JAUNE
LED de l'affichage externe	est allumée ROUGE

D|



D| Montage

- D1 Bajonetschrauben lösen, Gehäusedeckel abnehmen.
- D2 Kabelöffnung(en) ausbrechen (innerer Ring für M12-, äußerer für M16-Verschraubung).
- D3 Verschraubung einsetzen.
- D4 Bohrlöcher anzeichnen, bohren, Gehäuse mit 2 Schrauben auf ebenem, glatten Untergrund befestigen (Schraube 3,5 x ca. 30 mm).

Anschluss

**⚠ GEFAHR**

**⚡ Lebensgefahr durch Stromschlag!**  
Vor Arbeiten an stromführenden Teilen elektrische Leitungen spannungsfrei schalten.

- D5 Kunststoffmantel des Kabels 7 - 8 cm entfernen, Kabel durch die Verschraubung ins Gehäuse führen, Verschraubung zudrehen.
  - D6 Adern 7 mm abisolieren, (Litzenleiter mit Aderendhülse versehen), in Klemmkörper einführen und Hebel herunterdrücken.
- Geräteanschluss gemäß Anschlussbild C1+C2 (Seite 1).
  - Gehäusedeckel aufsetzen und verschließen.

D| Mounting

- D1 Loosen the bayonet screws, remove the housing cover.
- D2 Break out the cable openings (inner ring for M12, outer ring for M16 cable gland).
- D3 Insert the cable gland.
- D4 Mark the drill holes, drill the holes and fix the housing with 2 screws on an even, smooth surface (screw 3.5 x approx. 30 mm).

Connection

**⚠ DANGER**

**⚡ Risk of death by electric shock!**  
Switch off all electrical power supply before starting work on energized parts.

- D5 Remove the plastic sheath of the cable by approx. 2.8 to 3.2 in. (7 to 8 cm), insert the cable through the cable gland into the housing and tighten the cable gland.
  - D6 Strip the wires by 0.3 in. (7 mm), (put a wire end sleeve on stranded wires), insert them into the terminal body and press the lever down.
- Connect the module according to the connection diagram C1+C2 (page 1).
  - Put the housing cover on and close it.

D| Montage

- D1 Déserrer les vis à baïonnette, enlever le couvercle du boîtier.
- D2 Défoncer les entrées de câble (l'anneau intérieur pour presse-étoupe M12, l'anneau extérieur pour M16).
- D3 Insérer le presse-étoupe.
- D4 Marquer les trous à percer, les percer, fixer le boîtier avec deux vis sur une surface plane et lisse (vis 3,5 x env. 30 mm).

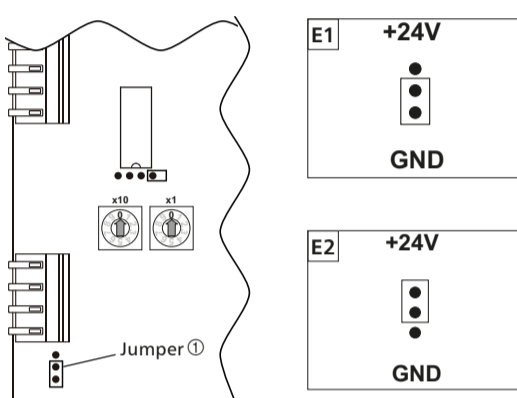
Raccordement

**⚠ DANGER**

**⚡ Danger de mort par choc électrique !**  
Avant toute intervention sur des pièces conductrices, mettre des lignes électriques hors tension.

- D5 Enlever la gaine du câble d'environ 7 à 8 cm, introduire le câble par le presse-étoupe au boîtier, serrer le presse-étoupe.
  - D6 Dénuder les fils de 7 mm, (poser un embout sur des fils multibrins), les insérer dans les serres-fils et baisser le levier.
- Raccordement de l'appareil selon le schéma de raccordement C1+C2 (page 1).
  - Poser le couvercle du boîtier et le visser.

E|



E| Einstellung der Eingänge

- Gerät spannungsfrei schalten.
  - Den Gehäusedeckel des Moduls entfernen.
- E1 Jumper ① auf Pins GND und 2**  
Bei Verwendung von Schaltkontakten zwischen Eingang (1 bis 4) und Klemme C1 oder Schaltkontakten zwischen Eingang (1 bis 4) und A1.
- E2 Jumper ① auf Pins +24 V und 2**  
Bei Verwendung von Schaltkontakten zwischen Eingang (1 bis 4) und A2.
- Gehäusedeckel aufsetzen und verschließen.

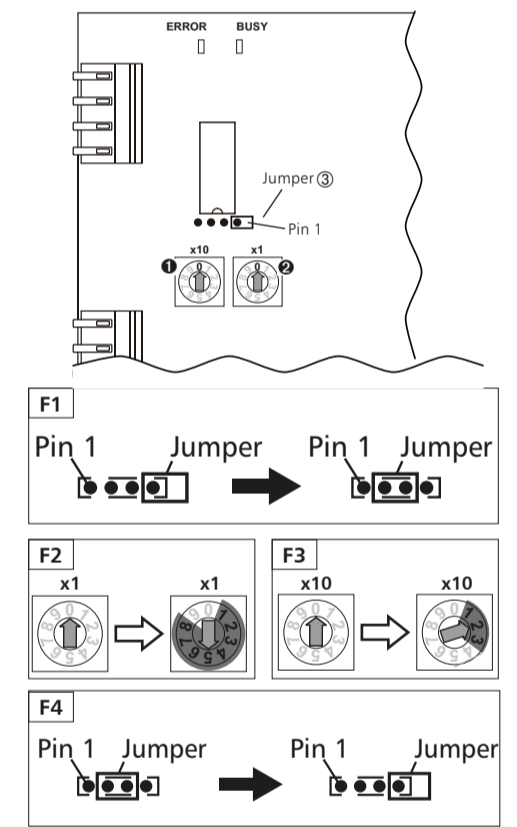
E| Setting the inputs

- Disconnect the device from power supply.
  - Remove the housing cover of the module.
- E1 Jumper ① on pins GND and 2**  
When switching contacts are used between an input (1 to 4) and contact C1 or between an input (1 to 4) and A1.
- E2 Jumper ① on pins +24 V and 2**  
When switching contacts are used between an input (1 to 4) and A2.
- Remount the housing cover of the module.

E| Réglage des entrées

- Mettre l'appareil hors tension.
  - Retirer le couvercle du boîtier du module.
- E1 Cavalier (jumper) ① sur picots GND et 2**  
En cas d'utilisation de contacts de commutation entre une entrée (1 à 4) et le contact C1 ou entre une entrée (1 à 4) et A1.
- E2 Cavalier (jumper) ① sur picots +24 V et 2**  
En cas d'utilisation de contacts de commutation (1 à 4) et A2.
- Poser le couvercle du boîtier et le fermer.

F|



F| Bitrate und Parität einstellen

Mit den Drehschaltern x10 (Ⓐ), x1 (Ⓑ) werden die Bitrate und die Parität eingestellt.  
Werkseinstellung 19200 Bit/s, Even  
Zur Einstellung der Bitrate und Parität muss das Gerät in den Programmiermodus versetzt werden.  
**Hinweis:**  
Eine Verbindung zum Bus ist für den Programmiermodus nicht notwendig.

- Hierzu sind folgende Schritte durchzuführen:
- Gerät spannungsfrei schalten.
  - Den Gehäusedeckel des Moduls entfernen.
  - Die Abdeckblende des Moduls entfernen.

- F1 Steckbrücke/Jumper ③ von Pin 1 auf die Pins 4 und 5 der 5-poligen Stiftleiste stecken, Programmiermodus „Ein“.**
- Bitrate einstellen**  
**F2** Gewünschte Bitrate gemäß untenstehender Tabelle an dem Drehschalter x1 (Ⓑ) einstellen.

x1	1	2	3	4	5	6	7	8
Bit/s	1200	2400	4800	9600	19200	38400	57600	115200

- Parität einstellen**  
**F3** Gewünschte Parität gemäß untenstehender Tabelle an dem Drehschalter x10 (Ⓐ) einstellen.

x10	1	2	3
Parität	Even	Odd	None

- Versorgungsspannung des Gerätes für min. 1 Sek. einschalten. Die Parität wird jetzt dauerhaft im Gerät gespeichert.
  - Versorgungsspannung des Gerätes wieder ausschalten.
- F4** Die Steckbrücke/Jumper ③ von den Pins 4 und 5 auf Pin 1 der Stiftleiste stecken, Programmiermodus „Aus“.
- Die Abdeckblende montieren.
  - Gehäusedeckel aufsetzen und verschließen.

Die Bitrate und Parität, sowie weitere gerätespezifische Konfigurationen, können auch einfach über den Webserver des Modbus Gateway MR-(F)-GW eingestellt werden.

F| Bit rate and parity setting

The bit rate and parity are set with rotary switches x10 (Ⓐ), x1 (Ⓑ).  
Factory setting 19200 Bit/s, Even  
For bit rate and parity setting it is necessary to switch the device to the programming mode.  
**Note:**  
A connection to the bus is not necessary for the programming mode.

- The following steps are necessary:
- Disconnect the device from power supply.
  - Remove the housing cover of the module.
  - Remove the covering screen of the module.

- F1 Plug the jumper ③ from pin 1 to pins 4 and 5 of the 5-pole pin header, programming mode „ON“.**
- Bit rate setting**  
**F2** Set the requested bit rate at the rotary switch x1 (Ⓑ) according to the chart below.

x1	1	2	3	4	5	6	7	8
Bit/s	1200	2400	4800	9600	19200	38400	57600	115200

- Parity setting**  
**F3** Set the requested parity at the rotary switch x10 (Ⓐ) according to the chart below.

x10	1	2	3
parity	Even	Odd	None

- Switch on the supply voltage of the device for at least 1 s. Now the parity is permanently stored in the device.
  - Disconnect the supply voltage of the device.
- F4** Plug the jumper ③ from pins 4 and 5 to pin 1 of the pin header, programming mode „OFF“.
- Remount the covering screen of the module.
  - Remount the housing cover of the module.

The bit rate and parity, as well as other device-specific configurations, can also be easily set via the web server of the Modbus Gateway MR-(F)-GW.

F| Réglage du débit binaire et de la parité

Le débit binaire et la parité sont réglés avec les commutateurs rotatifs x10 (Ⓐ), x1 (Ⓑ).  
Réglage d'usine : 19200 Bit/s, Even  
Pour régler le débit binaire et la parité il faut mettre l'appareil en mode de programmation.  
**Avis :**  
Une connexion au bus n'est pas nécessaire quand l'appareil est en mode de programmation.

- Exécuter les étapes suivantes :
- Mettre l'appareil hors tension.
  - Retirer le couvercle du boîtier du module.
  - Enlever le cache du module.

- F1 Déplacer le cavalier (Jumper) ③ du picot (Pin) 1 aux picots 4 et 5 de l'embase, mode de programmation „MARCHE“.**
- Réglage du débit binaire**  
**F2** Régler le débit binaire souhaité avec le commutateur rotatif x1 (Ⓑ) selon le tableau ci-dessous.

x1	1	2	3	4	5	6	7	8
Bit/s	1200	2400	4800	9600	19200	38400	57600	115200

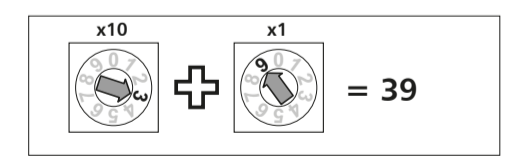
- Réglage de la parité**  
**F3** Régler la parité souhaitée avec le commutateur rotatif x10 (Ⓐ) selon le tableau ci-dessous.

x10	1	2	3
parité	Even	Odd	None

- Mettre l'appareil sous tension d'alimentation pendant au moins 1 s. Maintenant la parité est enregistrée de manière permanente dans l'appareil.
  - Remettre l'appareil hors tension.
- F4** Déplacer le cavalier (Jumper) ③ des picots 4 et 5 au picot 1 de l'embase, mode de programmation „ARRÊT“.
- Monter le cache.
  - Poser le couvercle du boîtier et le fermer.

Le débit binaire et la parité, ainsi que d'autres configurations spécifiques à l'appareil, peuvent aussi être facilement réglés via le serveur web de la passerelle Modbus MR-(F)-GW.

G|



G| Moduladresse einstellen

Mit den Drehschaltern x10 (Ⓐ), x1 (Ⓑ) wird die Moduladresse eingestellt.  
Adressbereich: 00 bis 99  
Beispiel: x10 = 3 + x1 = 9, Moduladresse = 39  
Alle anderen Einstellungen = 0 = Broadcast

G| Setting of the module address

The module address is set with the rotary switches x10 (Ⓐ), x1 (Ⓑ).  
Address range: 00 to 99  
Example: x10 = 3 + x1 = 9, module address = 39  
All other settings = 0 = Broadcast

G| Réglage de l'adresse du module

L'adresse du module est réglée avec les commutateurs rotatifs x10 (Ⓐ), x1 (Ⓑ).  
Plage d'adresses : 00 à 99  
Exemple : x10 = 3 + x1 = 9, l'adresse du module = 39  
Tous les autres réglages = 0 = Broadcast

**i HINWEIS / NOTE / NOTICE**

Zusätzliche Informationen und Dokumentationen stehen zum Download unter [www.metz-connect.com](http://www.metz-connect.com) bereit. Einfache Konfiguration über das Modbus Gateway MR-GW möglich.

More detailed information and documentations are available as download at [www.metz-connect.com](http://www.metz-connect.com). Easy configuration via Modbus gateway MR-GW possible.

Informations et documentations supplémentaires sont disponibles pour téléchargement à [www.metz-connect.com](http://www.metz-connect.com). Configuration simple possible via la passerelle Modbus MR-GW.