

Datenblatt

KRA-SR-F10/21, 1 Wechsler, 24 V AC/DC

Seite 1/7

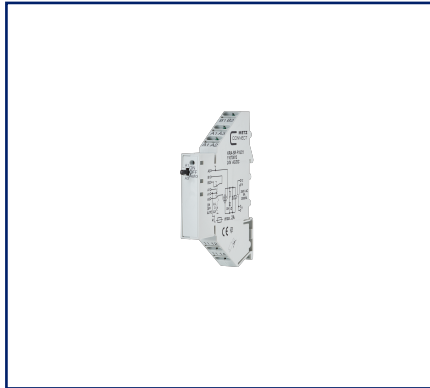
Art.-Nr.
11070813

EAN 4250184123118

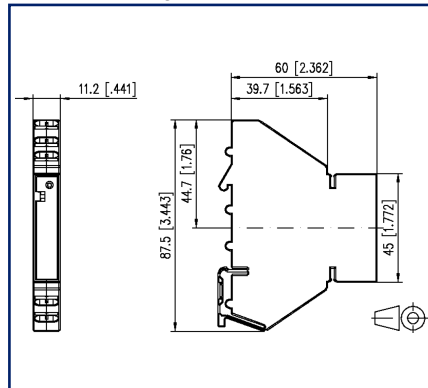
04.03.2026

Version: G

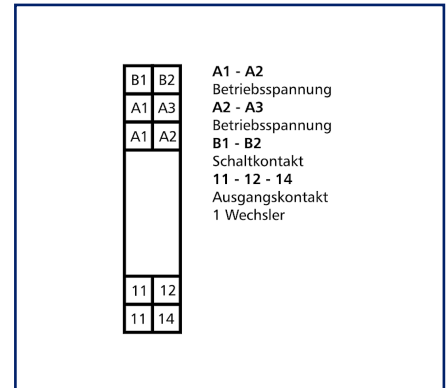
Abbildungen



Maßzeichnung



Anschlussbild



Vergrößerte Zeichnungen am Dokumentende

Produktbeschreibung

Koppelbausteine dienen der sicheren Potentialtrennung zwischen Logik und Last.

- Anschluss mit Federkraftklemmen (Push-In)
- zusätzliche Klemmen für Steckbrücke
- Prüfkontakte für jede Klemme
- sichere Trennung
- mit Handbedienebene und Auto-Rückmeldung



Datenblatt

KRA-SR-F10/21, 1 Wechsler, 24 V AC/DC

Seite 2/7

Art.-Nr.
11070813

EAN 4250184123118

04.03.2026

Version: G

Technische Daten

Versorgung	
Betriebsspannung	24 V AC/DC -15% ... +10%
Stromaufnahme (max.)	13 mA
Ansprechzeit typisch	10 ms
Rückfallzeit typisch	5 ms
Handbedienebene	
Mechanische Lebensdauer	1x10 ³ Schaltungen
Schaltleistung (max.)	24 V AC/DC / 50 mA
Schaltleistung (min.)	3 V AC/DC / 50 µA
Prüfspannung	100 V, 50 Hz, 1 min
Ausgänge	
Kontakte	1 Wechsler
Kontaktwerkstoff	AgSnO ₂
Schaltspannung (max.)	250 V AC/DC
Dauerstrom	8 A
Schalzhäufigkeit	300 Schaltspiele/h
Abschaltleistung (ohmsche Last)	
Mechanische Lebensdauer	1x10 ⁷ Schaltspiele
Elektrische Lebensdauer	1x10 ⁵ Schaltspiele
Anzeige	LED grün
Isolation Spule - Kontaktsatz	
Nennspannung des Stromversorgungssystems	230 / 400 V AC
Überspannungskategorie	III II
Verschmutzungsgrad	2 2
Bemessungsstoßspannung	4 kV 2,5 kV
Art der Isolierung	Basisisolierung verstärkte Isolierung
Gehäuse	
Abmessungen	
Abmessung (B x H x T)	11,2 mm x 87,5 mm x 60 mm
Abmessung (B x H x T)	0,441 in. x 3,445 in. x 2,362 in.
Gewicht	43 g
Montageart	Tragschiene TH35
Einbaulage	beliebig

© 2026 METZ CONNECT - Technische Änderungen vorbehalten! Subject to modifications! Sous réserve de modifications techniques!

Datenblatt
KRA-SR-F10/21, 1 Wechsler, 24 V AC/DC

Seite 3/7

Art.-Nr.
11070813

EAN 4250184123118

04.03.2026

Version: G

Technische Daten

Gehäuse	
Anreihung	ohne Abstand
Anschlussart	Federkraftklemmen
Anschlussklemmen	
Anschlussquerschnitt eindrätig	0,08 mm ² - 2,5 mm ² / AWG 28-14
Anschlussquerschnitt mehrdrätig	0,08 mm ² - 2,5 mm ² / AWG 28-14
Anschlussquerschnitt mit Aderendhülse	0,14 mm ² - 1,5 mm ² / AWG 26-16
Abisolierlänge (min.)	10 mm
Material	
Werkstoff - Gehäuse	Polyamid 6.6 V0
Farbe	grau
Werkstoff - Klemmen	Polyamid 6.6 V0
Schutzart nach IEC 60529	
Schutzart - Gehäuse (nach IEC 60529)	IP20
Klimatische Daten	
Betrieb	
Temperatur - Betrieb °C	-20 °C - 55 °C
Temperatur - Betrieb °F	-4 °F - 131 °F
Relative Luftfeuchte	max. 85 % nicht kondensierend
Lagerung	
Temperatur - Lager °C	-25 °C - 70 °C
Temperatur - Lager °F	-13 °F - 158 °F
Verlustleistung	
Verlustleistung (typisch) Spule	900 mW
Verlustleistung (typisch) Kontaktsatz	800 mW
Klassifikationen	
ETIM 7.0	EC001437
ETIM 8.0	EC001437
ETIM 9.0	EC001437
ETIM 10.0	EC001437

© 2026 METZ CONNECT - Technische Änderungen vorbehalten! Subject to modifications! Sous réserve de modifications techniques!

Datenblatt

Seite 4/7

KRA-SR-F10/21, 1 Wechsler, 24 V AC/DCArt.-Nr.
11070813EAN **4250184123118**

04.03.2026

Version: G

Technische Daten

Verwendungshinweis

Bei diesem Produkt handelt es sich um ein Standardprodukt von METZ CONNECT. Der konkrete Einsatzzweck der Ware beim Kunden oder eventuellen Kunden des Kunden ist METZ CONNECT unbekannt. Der Kunde gewährleistet, dass er den Einsatz der Ware und eventueller Produktmodifizierungen, Produktänderungen oder Produktweiterentwicklungen im Hinblick auf den konkreten Verwendungszweck nach dem Stand der Technik oder in sonstiger Weise vollständig und ausreichend erprobt hat. Auf Nachfrage von METZ CONNECT wird der Kunde aussagekräftige Nachweise (beispielsweise Versuchs- und Laborprotokolle, Zertifizierungen etc.) vorlegen und zur Verfügung stellen.



Datenblatt

KRA-SR-F10/21, 1 Wechsler, 24 V AC/DC

Seite 5/7

Art.-Nr.
11070813

EAN 4250184123118

04.03.2026

Version: G

Zubehör

Art.-Nr.	Bezeichnung
110728	Durchschaltbrücke, 10-polig
110729	Beschriftungsschild



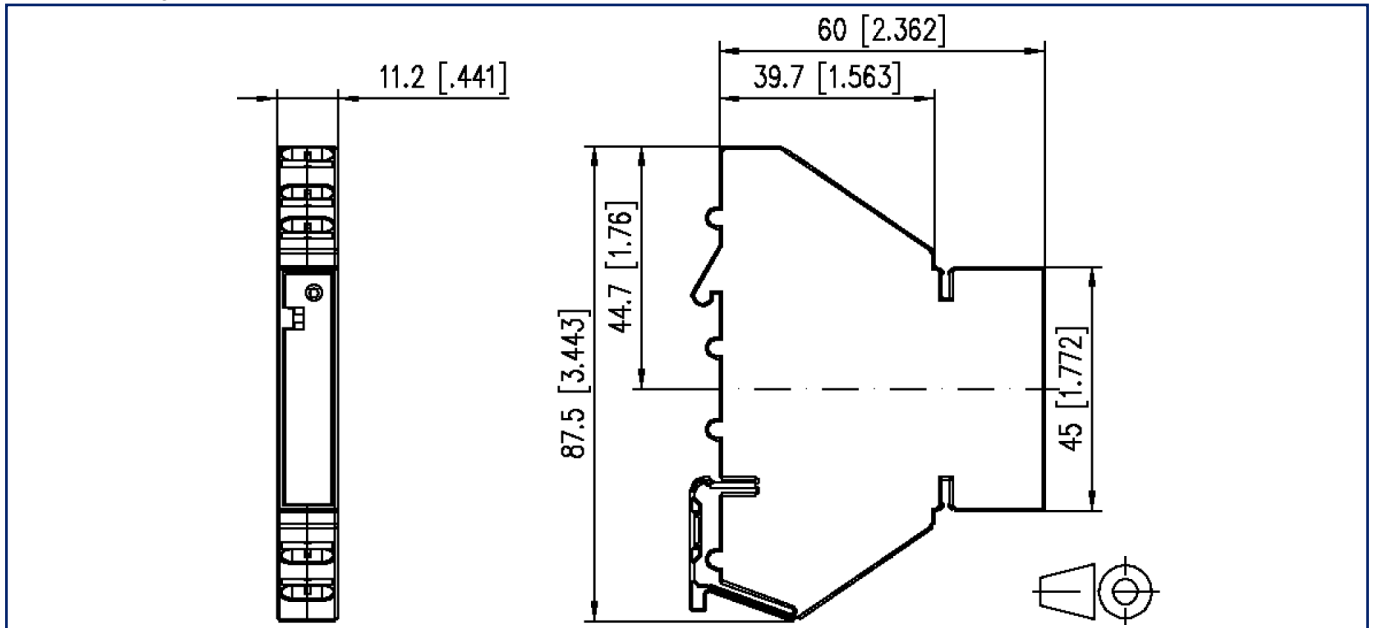
Datenblatt
KRA-SR-F10/21, 1 Wechsler, 24 V AC/DC

Seite 6/7

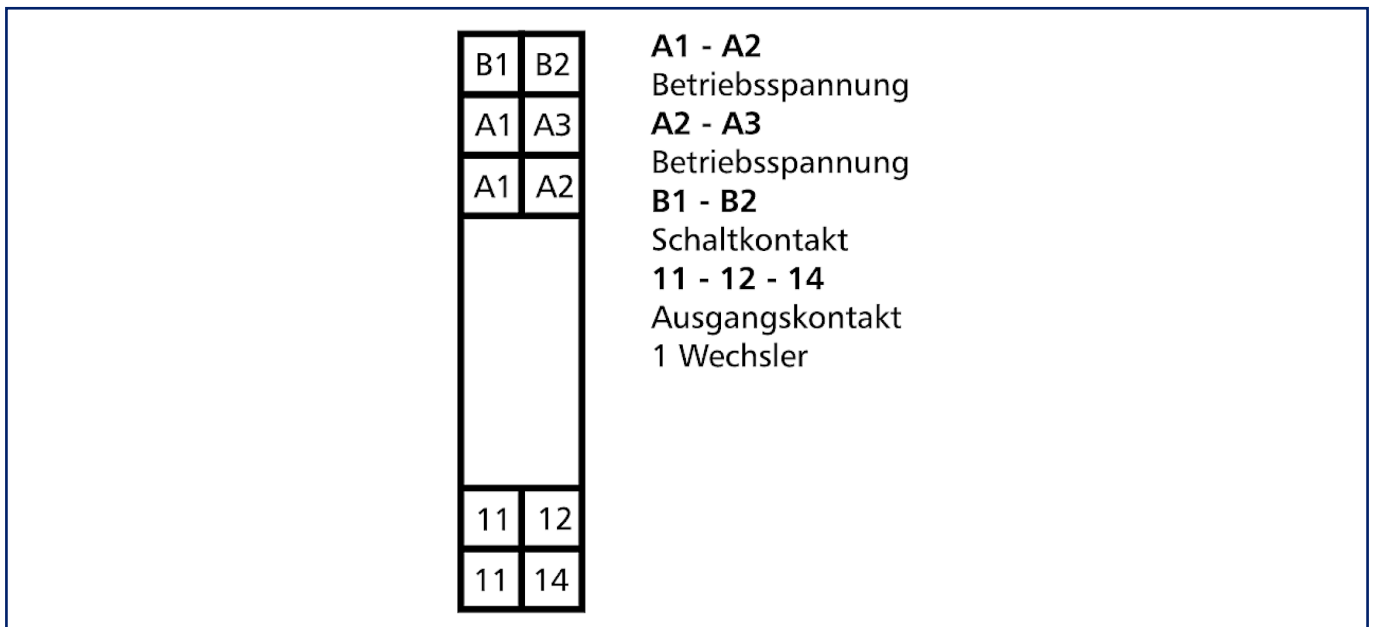
Art.-Nr.
11070813
 EAN 4250184123118
 04.03.2026
 Version: G

Abbildungen

Maßzeichnung



Anschlussbild



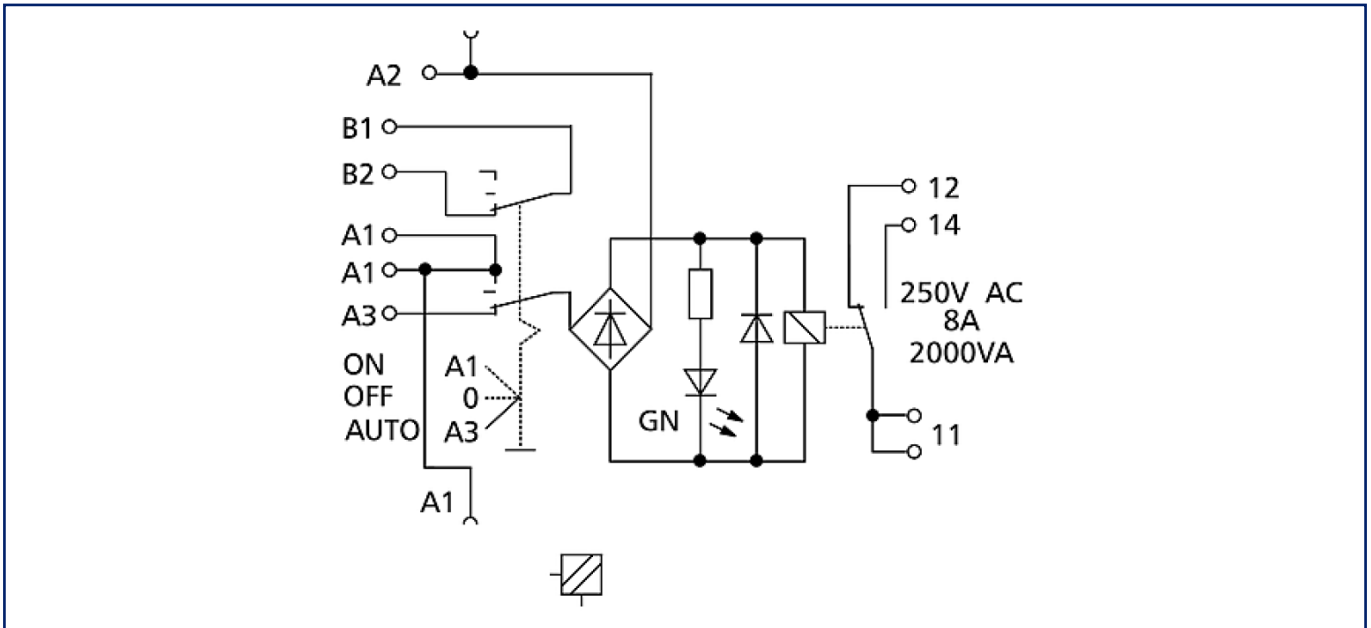
Datenblatt
KRA-SR-F10/21, 1 Wechsler, 24 V AC/DC

Seite 7/7

Art.-Nr.
11070813
EAN 4250184123118
04.03.2026
Version: G

Abbildungen

Schaltbild



© 2026 METZ CONNECT - Technische Änderungen vorbehalten! Subject to modifications! Sous réserve de modifications techniques!