

# Datenblatt

## KRA-S-F10/21-21, 2 Wechsler, 24 V AC/DC

Seite 1/7

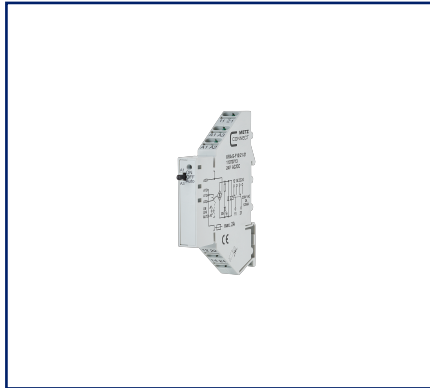
Art.-Nr.  
11070713

EAN 4250184123101

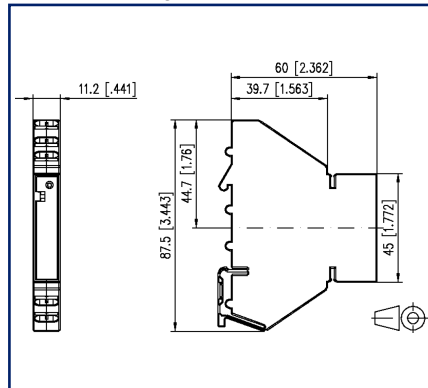
04.03.2026

Version: I

### Abbildungen



Maßzeichnung



Anschlussbild

11	21	A1 - A2 Betriebsspannung
A1	A3	
A1	A2	
		A2-A3 Betriebsspannung
		11 - 12 - 14 21 - 22 - 24 Ausgangskontakt 2 Wechsler
12	22	
14	24	

Vergrößerte Zeichnungen am Dokumentende

### Produktbeschreibung

Koppelbausteine dienen der Potentialtrennung zwischen Logik und Last.

- Anschluss mit Federkraftklemmen (Push-In)
- zusätzliche Klemmen für Steckbrücke
- Prüfkontakte für jede Klemme
- sichere Trennung
- mit Handbedienebene



**Datenblatt**  
**KRA-S-F10/21-21, 2 Wechsler, 24 V AC/DC**

Seite 2/7

Art.-Nr.  
**11070713**  
 EAN 4250184123101  
 04.03.2026  
 Version: I

**Technische Daten**

**Versorgung**

Betriebsspannung	24 V AC/DC -15% ... +10%
Stromaufnahme (max.)	16 mA
Ansprechzeit typisch	10 ms
Rückfallzeit typisch	5 ms

**Handbedienebene**

Mechanische Lebensdauer	1x10 <sup>3</sup> Schaltungen
Schaltleistung (max.)	24 V AC/DC / 50 mA
Schaltleistung (min.)	3 V AC/DC / 50 µA
Prüfspannung	100 V, 50 Hz, 1 min

**Ausgänge**

Kontakte	2 Wechsler
Kontaktwerkstoff	AgSnO <sub>2</sub>
Schaltspannung (max.)	250 V AC
Dauerstrom	3 A
Schalzhäufigkeit	300 Schaltspiele/h
Abschaltleistung (ohmsche Last)	
Mechanische Lebensdauer	1x10 <sup>7</sup> Schaltspiele
Elektrische Lebensdauer	1x10 <sup>5</sup> Schaltspiele
Anzeige	LED grün

**Isolation Spule - Kontaktsatz**

Nennspannung des Stromversorgungssystems	230 / 400 V AC
Überspannungskategorie	III   II
Verschmutzungsgrad	2   2
Bemessungsstoßspannung	4 kV   2,5 kV
Art der Isolierung	Basisisolierung   verstärkte Isolierung

**Gehäuse**

Abmessungen	
Abmessung (B x H x T)	11,2 mm x 87,5 mm x 60 mm
Abmessung (B x H x T)	0,441 in. x 3,445 in. x 2,362 in.
Gewicht	43 g
Montageart	Tragschiene TH35
Einbaulage	beliebig

**Datenblatt**  
**KRA-S-F10/21-21, 2 Wechsler, 24 V AC/DC**

Seite 3/7

Art.-Nr.  
**11070713**  
 EAN 4250184123101  
 04.03.2026  
 Version: I

**Technische Daten**

<b>Gehäuse</b>	
Anreihung	ohne Abstand
Anschlussart	Federkraftklemmen
<b>Anschlussklemmen</b>	
Anschlussquerschnitt eindrätig	0,08 mm <sup>2</sup> - 2,5 mm <sup>2</sup> / AWG 28-14
Anschlussquerschnitt mehrdrätig	0,08 mm <sup>2</sup> - 2,5 mm <sup>2</sup> / AWG 28-14
Anschlussquerschnitt mit Aderendhülse	0,14 mm <sup>2</sup> - 1,5 mm <sup>2</sup> / AWG 26-16
Abisolierlänge (min.)	10 mm
<b>Material</b>	
Werkstoff - Gehäuse	Polyamid 6.6 V0
Farbe	grau
Werkstoff - Klemmen	Polyamid 6.6 V0
<b>Schutzart nach IEC 60529</b>	
Schutzart - Gehäuse (nach IEC 60529)	IP40
<b>Klimatische Daten</b>	
Betrieb	
Temperatur - Betrieb °C	-20 °C - 55 °C
Temperatur - Betrieb °F	-4 °F - 131 °F
Relative Luftfeuchte	max. 85 % nicht kondensierend
Lagerung	
Temperatur - Lager °C	-25 °C - 70 °C
Temperatur - Lager °F	-13 °F - 158 °F
<b>Verlustleistung</b>	
Verlustleistung (typisch)	0,5 W
<b>Klassifikationen</b>	
ETIM 7.0	EC001437
ETIM 8.0	EC001437
ETIM 9.0	EC001437
ETIM 10.0	EC001437

© 2026 METZ CONNECT - Technische Änderungen vorbehalten! Subject to modifications! Sous réserve de modifications techniques!

Datenblatt

Seite 4/7

**KRA-S-F10/21-21, 2 Wechsler, 24 V AC/DC**Art.-Nr.  
11070713

EAN 4250184123101

04.03.2026

Version: I

## Technische Daten

### Verwendungshinweis

Bei diesem Produkt handelt es sich um ein Standardprodukt von METZ CONNECT. Der konkrete Einsatzzweck der Ware beim Kunden oder eventuellen Kunden des Kunden ist METZ CONNECT unbekannt. Der Kunde gewährleistet, dass er den Einsatz der Ware und eventueller Produktmodifizierungen, Produktänderungen oder Produktweiterentwicklungen im Hinblick auf den konkreten Verwendungszweck nach dem Stand der Technik oder in sonstiger Weise vollständig und ausreichend erprobt hat. Auf Nachfrage von METZ CONNECT wird der Kunde aussagekräftige Nachweise (beispielsweise Versuchs- und Laborprotokolle, Zertifizierungen etc.) vorlegen und zur Verfügung stellen.



Datenblatt

**KRA-S-F10/21-21, 2 Wechsler, 24 V AC/DC**

Seite 5/7

Art.-Nr.  
11070713

EAN 4250184123101

04.03.2026

Version: I

**Zubehör**

Art.-Nr.	Bezeichnung
110728	Durchschaltbrücke, 10-polig
110729	Beschriftungsschild



Datenblatt

**KRA-S-F10/21-21, 2 Wechsler, 24 V AC/DC**

Seite 6/7

Art.-Nr.  
11070713

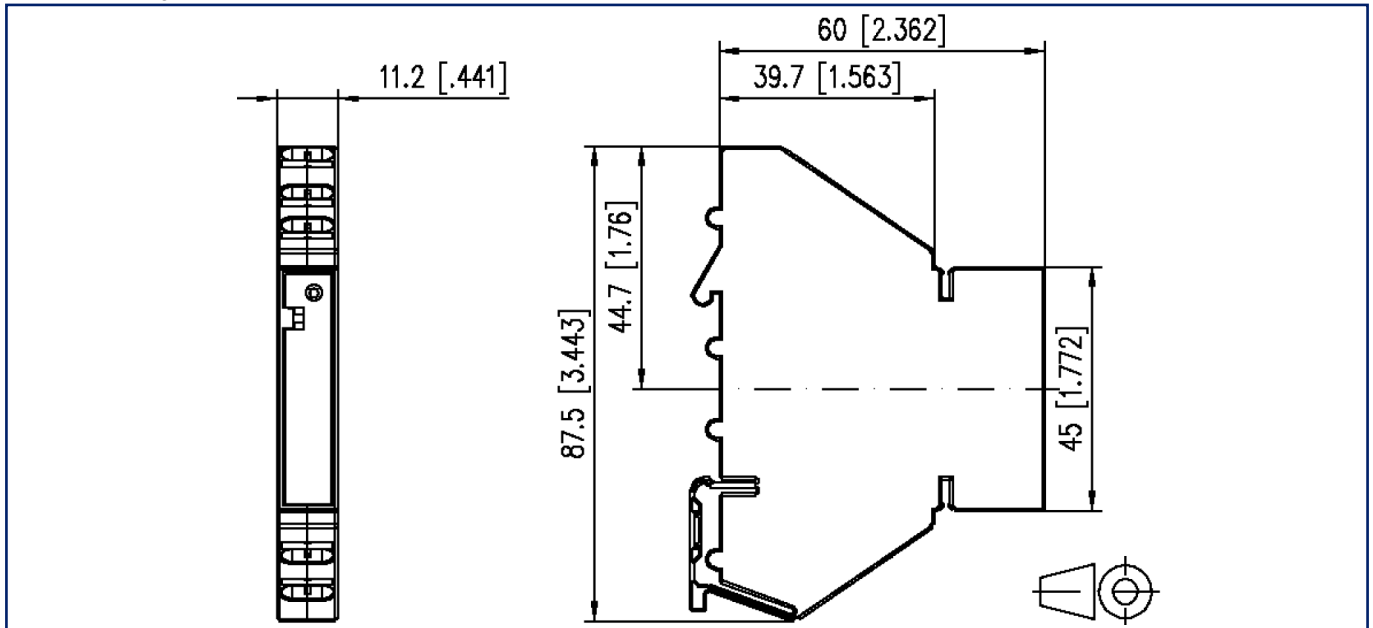
EAN 4250184123101

04.03.2026

Version: I

## Abbildungen

Maßzeichnung



Anschlussbild

11	21	<b>A1 - A2</b> Betriebsspannung	
A1	A3		<b>A2-A3</b> Betriebsspannung <b>11 - 12 - 14</b> <b>21 - 22 - 24</b> Ausgangskontakt 2 Wechsler
A1	A2		
12	22		
14	24		



Datenblatt

**KRA-S-F10/21-21, 2 Wechsler, 24 V AC/DC**

Seite 7/7

Art.-Nr.  
11070713

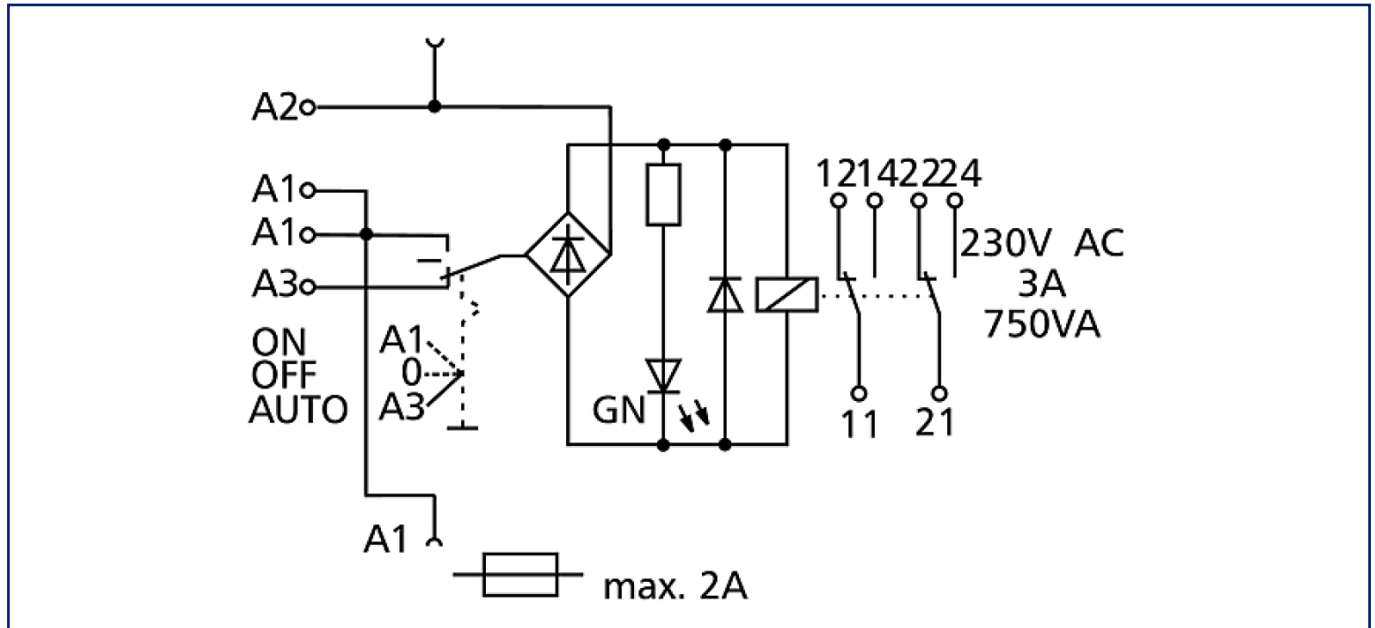
EAN 4250184123101

04.03.2026

Version: I

**Abbildungen**

Schaltbild



© 2026 METZ CONNECT - Technische Änderungen vorbehalten! Subject to modifications! Sous réserve de modifications techniques!