

Datenblatt

KRA-S-F8/21, 1 Wechsler, 24 V AC/DC

Seite 1/7

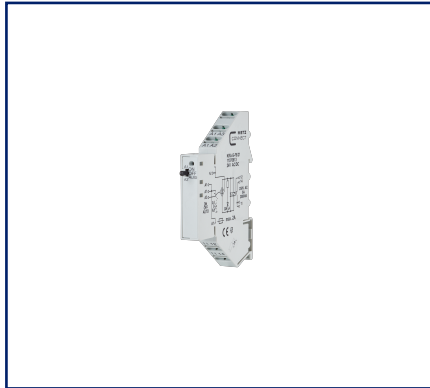
Art.-Nr.
11070613

EAN 4250184123095

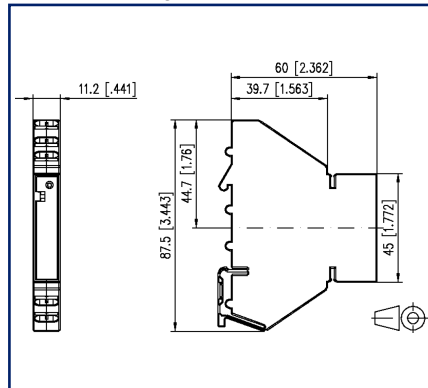
04.03.2026

Version: H

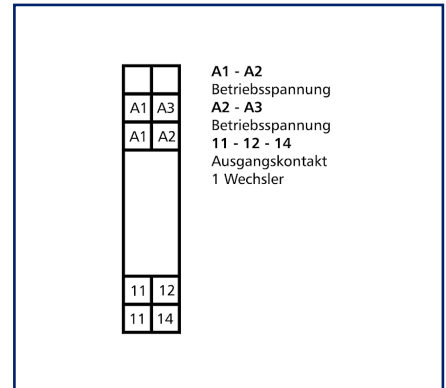
Abbildungen



Maßzeichnung



Anschlussbild



Vergrößerte Zeichnungen am Dokumentende

Produktbeschreibung

Koppelbausteine dienen der sicheren Potentialtrennung zwischen Logik und Last.

- Anschluss mit Federkraftklemmen (Push-In)
- zusätzliche Klemmen für Steckbrücke
- Prüfkontakte für jede Klemme
- sichere Trennung
- mit Handbedienebene



Datenblatt

Seite 2/7

KRA-S-F8/21, 1 Wechsler, 24 V AC/DC

Art.-Nr.
11070613

EAN 4250184123095

04.03.2026

Version: H

Technische Daten

Versorgung	
Betriebsspannung	24 V AC/DC -15% ... +10%
Stromaufnahme (max.)	13 mA
Ansprechzeit typisch	10 ms
Rückfallzeit typisch	5 ms
Handbedienebene	
Mechanische Lebensdauer	1x10 ³ Schaltungen
Schaltleistung (max.)	24 V AC/DC / 50 mA
Schaltleistung (min.)	3 V AC/DC / 50 µA
Prüfspannung	100 V, 50 Hz, 1 min
Ausgänge	
Kontakte	1 Wechsler
Kontaktwerkstoff	AgSnO ₂
Schaltspannung (max.)	250 V AC/DC
Dauerstrom	8 A
Schalzhäufigkeit	300 Schaltspiele/h
Abschaltleistung (ohmsche Last)	
Mechanische Lebensdauer	2x10 ⁷ Schaltspiele
Elektrische Lebensdauer	1x10 ⁵ Schaltspiele
Anzeige	LED grün
Isolation Spule - Kontaktsatz	
Nennspannung des Stromversorgungssystems	230 / 400 V AC
Überspannungskategorie	III II
Verschmutzungsgrad	2 2
Bemessungsstoßspannung	4 kV 2,5 kV
Art der Isolierung	Basisisolierung verstärkte Isolierung
Gehäuse	
Abmessungen	
Abmessung (B x H x T)	11,2 mm x 87,5 mm x 60 mm
Abmessung (B x H x T)	0,441 in. x 3,445 in. x 2,362 in.
Gewicht	43 g
Montageart	Tragschiene TH35
Einbaulage	beliebig

© 2026 METZ CONNECT - Technische Änderungen vorbehalten! Subject to modifications! Sous réserve de modifications techniques!

Datenblatt

KRA-S-F8/21, 1 Wechsler, 24 V AC/DC

Seite 3/7

Art.-Nr.
11070613

EAN 4250184123095

04.03.2026

Version: H

Technische Daten

Gehäuse

Anreihung	ohne Abstand
Anschlussart	Federkraftklemmen

Anschlussklemmen

Anschlussquerschnitt eindrätig	0,08 mm ² - 2,5 mm ² / AWG 28-14
Anschlussquerschnitt mehrdrätig	0,08 mm ² - 2,5 mm ² / AWG 28-14
Anschlussquerschnitt mit Aderendhülse	0,14 mm ² - 1,5 mm ² / AWG 26-16
Abisolierlänge (min.)	10 mm

Material

Werkstoff - Gehäuse	Polyamid 6.6 V0
Farbe	grau
Werkstoff - Klemmen	Polyamid 6.6 V0

Schutzart nach IEC 60529

Schutzart - Gehäuse (nach IEC 60529)	IP20
--------------------------------------	------

Klimatische Daten

Betrieb	
Temperatur - Betrieb °C	-20 °C - 55 °C
Temperatur - Betrieb °F	-4 °F - 131 °F
Relative Luftfeuchte	max. 85 % nicht kondensierend
Lagerung	
Temperatur - Lager °C	-25 °C - 70 °C
Temperatur - Lager °F	-13 °F - 158 °F

Verlustleistung

Verlustleistung (typisch) Spule	900 mW
Verlustleistung (typisch) Kontaktsatz	800 mW

Klassifikationen

ETIM 7.0	EC001437
ETIM 8.0	EC001437
ETIM 9.0	EC001437
ETIM 10.0	EC001437



Datenblatt

Seite 4/7

KRA-S-F8/21, 1 Wechsler, 24 V AC/DCArt.-Nr.
11070613

EAN 4250184123095

04.03.2026

Version: H

Technische Daten

Verwendungshinweis

Bei diesem Produkt handelt es sich um ein Standardprodukt von METZ CONNECT. Der konkrete Einsatzzweck der Ware beim Kunden oder eventuellen Kunden des Kunden ist METZ CONNECT unbekannt. Der Kunde gewährleistet, dass er den Einsatz der Ware und eventueller Produktmodifizierungen, Produktänderungen oder Produktweiterentwicklungen im Hinblick auf den konkreten Verwendungszweck nach dem Stand der Technik oder in sonstiger Weise vollständig und ausreichend erprobt hat. Auf Nachfrage von METZ CONNECT wird der Kunde aussagekräftige Nachweise (beispielsweise Versuchs- und Laborprotokolle, Zertifizierungen etc.) vorlegen und zur Verfügung stellen.



Datenblatt

KRA-S-F8/21, 1 Wechsler, 24 V AC/DC

Seite 5/7

Art.-Nr.
11070613

EAN 4250184123095

04.03.2026

Version: H

Zubehör

Art.-Nr.	Bezeichnung
11061925	KRA-M8/21-21, 2 Wechsler, 24 V DC
110728	Durchschaltbrücke, 10-polig
110729	Beschriftungsschild



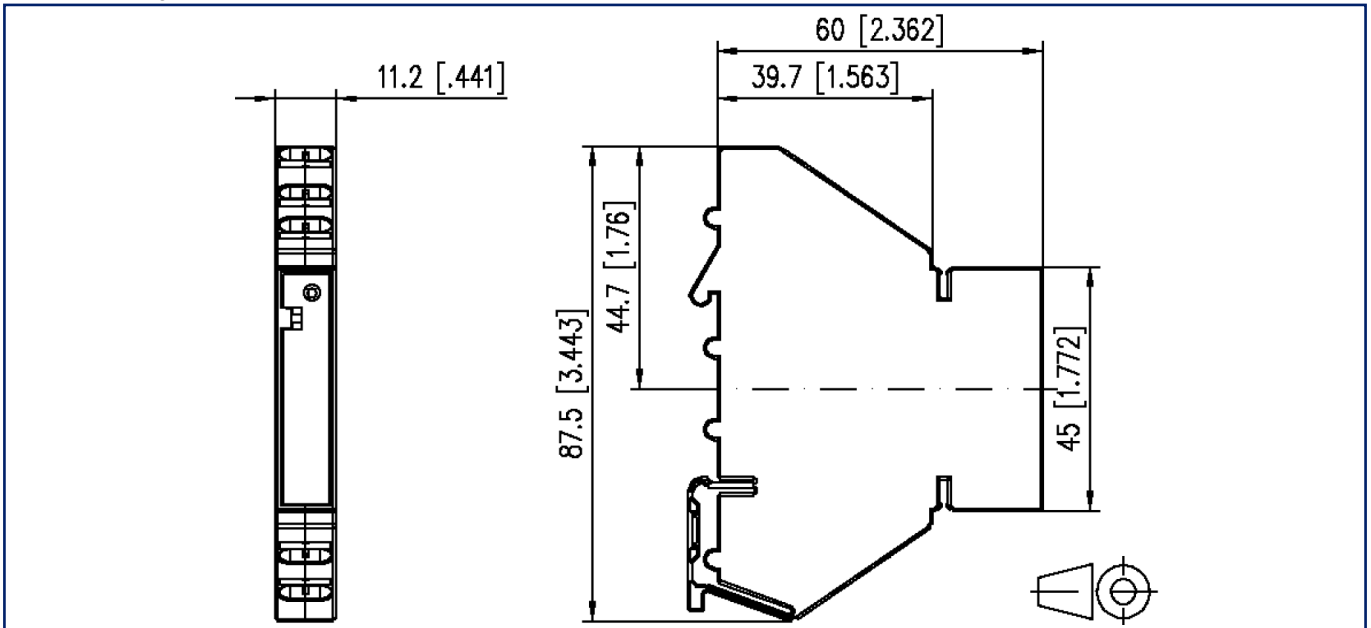
Datenblatt
KRA-S-F8/21, 1 Wechsler, 24 V AC/DC

Seite 6/7

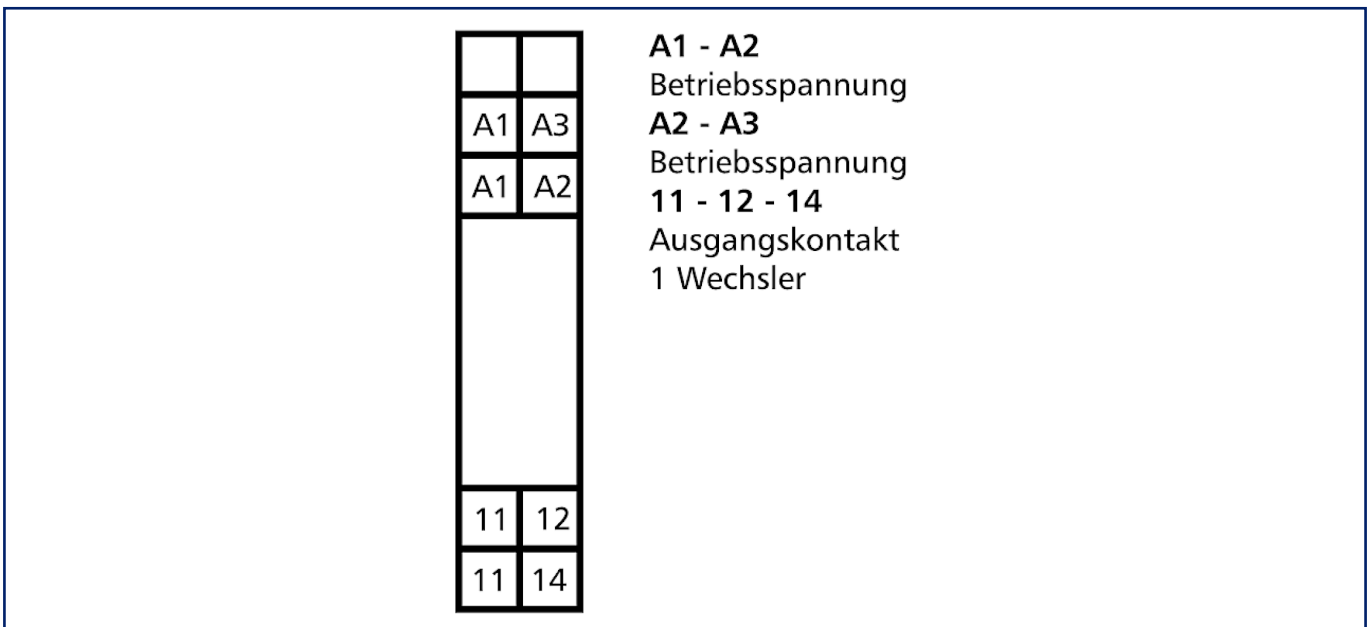
Art.-Nr.
11070613
 EAN 4250184123095
 04.03.2026
 Version: H

Abbildungen

Maßzeichnung



Anschlussbild



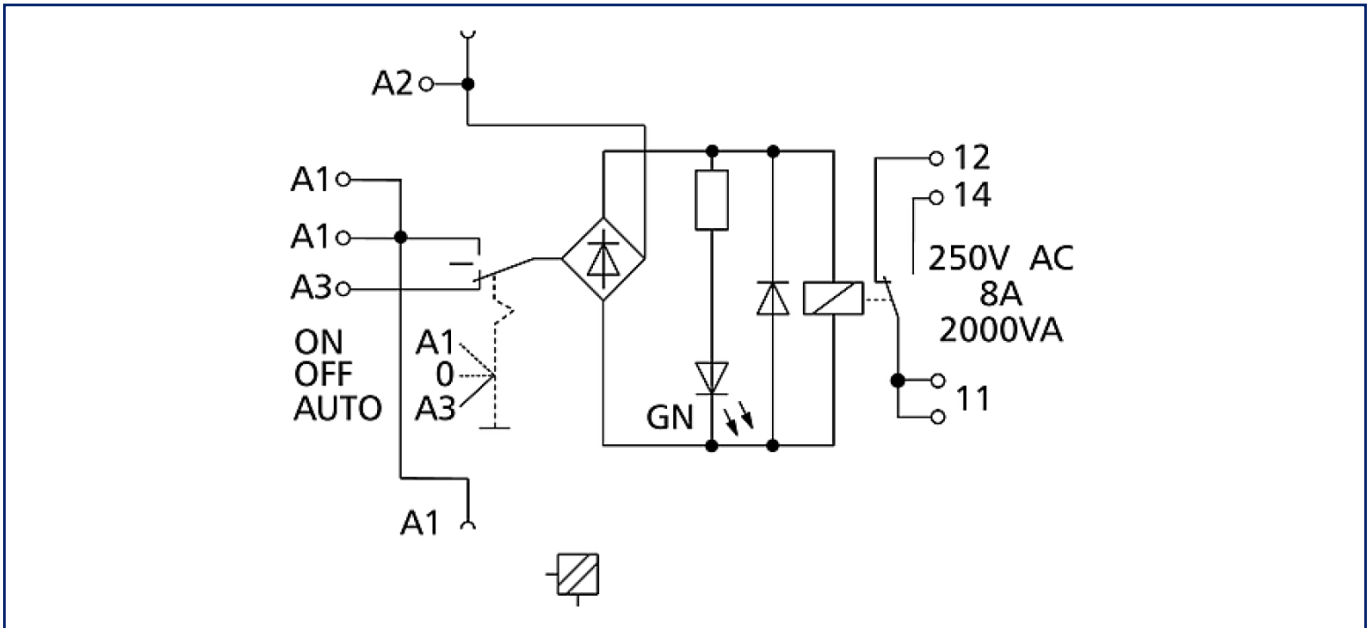
Datenblatt
KRA-S-F8/21, 1 Wechsler, 24 V AC/DC

Seite 7/7

Art.-Nr.
11070613
EAN 4250184123095
04.03.2026
Version: H

Abbildungen

Schaltbild



© 2026 METZ CONNECT - Technische Änderungen vorbehalten! Subject to modifications! Sous réserve de modifications techniques!