

Datenblatt

PT-C12 24 V AC/DC

Seite 1/6

Art.-Nr.
110501

EAN 4250184122173

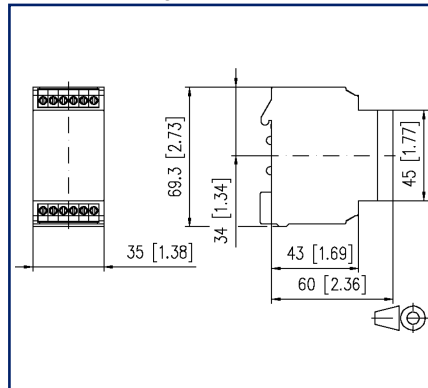
18.08.2025

Version: J

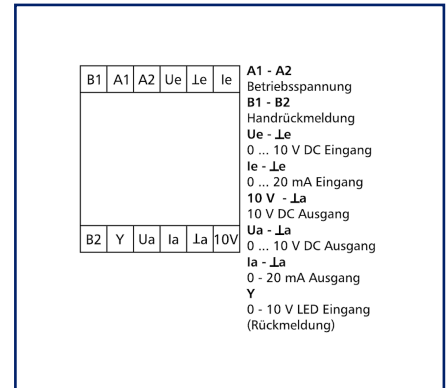
Abbildungen



Maßzeichnung



Anschlussbild



Vergrößerte Zeichnungen am Dokumentende

Produktbeschreibung

Der Potentialtrenner / Signalwandler dient zur Trennung von analogen Signalen im Bereich von 0 bis 10 V DC und 0 bis 20 mA DC oder zur Signalwandlung von 0 bis 10 V DC auf 0 bis 20 mA DC bzw. 0 bis 20 mA DC auf 0 bis 10 V DC. Die Eingangs-, bzw. Ausgangssignale sowie die Versorgungsspannung sind gegenseitig potentialgetrennt. Am Gerät kann wahlweise ein Eingangssignal 0 bis 10 V oder 0 bis 20 mA angeschlossen werden. Funktion Potentialtrennung: Beim PT-C12 wird das Eingangssignal 0 bis 10 V proportional auf das Ausgangssignal 0 bis 10 V abgeglichen. Der PTi-C12 gleicht das Eingangssignal 0 bis 20 mA proportional auf das Ausgangssignal 0 bis 20 mA ab. Funktion Signalwandlung mit Potentialtrennung: Bei einer Signalwandlung von 0 bis 10 V auf 0 bis 20 mA bzw. 0 bis 20 mA auf 0 bis 10 V kann das dabei umgewandelte Ausgangssignal mittels integrierten Spindeltrimmer nachjustiert werden. Zusätzlich ist eine Hand-Notbedienebene mit HAND-AUTO-Schalter mit Rückmeldekontakt integriert. Über das frontseitige Potentiometer kann in Schalterstellung HAND das Ausgangssignal 0 bis 10 V bzw. 0 bis 20 mA eingestellt werden. An der Klemme 10 V steht eine konstante Ausgangsspannung von max. 10 V DC, 5 mA zur Verfügung. Der Eingang Y dient zur LED-Anzeige der Ausgangsspannung Ua. Die Helligkeit der LED ist dabei abhängig von der Höhe des Ausgangssignals (Brücke zwischen Ua und Y). Alternativ kann ein externes Signal am Eingang Y zur LED-Anzeige von 0 bis 10 V DC aufgeschaltet werden.

- Anschluss mit Schraubklemmen

Datenblatt
PT-C12 24 V AC/DC

Seite 2/6

Art.-Nr.
110501

EAN 4250184122173

18.08.2025

Version: J

Technische Daten

Versorgung	
Betriebsspannung	24 V AC/DC -20% ... +15%
Stromaufnahme AC (max.)	200 mA
Stromaufnahme DC (max.)	110 mA
Leistungsaufnahme AC (max.)	4,8 VA
Leistungsaufnahme DC (max.)	2,64 W
Einschaltdauer relativ	100 %
Eingänge	
Spannungseingang	
Spannungseingang - Eingangssignal	0 - 10 V DC
Spannungseingang - Eingangswiderstand	> 50 K/W
Stromeingang	
Stromeingang - Eingangssignal	0 - 20 mA
Stromeingang - Eingangswiderstand	45 Ohm
Ausgänge	
Spannungsausgang fest	10 V DC / max. 5 mA
Spannungsausgang proportional	0 - 10 V DC / max. 10 mA
Stromausgang proportional	0 - 20 mA
Stromausgang Bürde	max. 500 Ohm
Anzeige	LED grün
Allgemeine Angaben	
Isolation	1000 V DC, 50 Hz, 1 min.
Gehäuse	
Abmessungen	
Abmessung (B x H x T)	35 mm x 69,3 mm x 60 mm
Abmessung (B x H x T)	1,378 in. x 2,728 in. x 2,362 in.
Gewicht	78 g
Montageart	Tragschiene TH35
Einbaulage	beliebig
Anreihung	ohne Abstand
Anschlussart	Schraubklemmen

© 2025 METZ CONNECT - Technische Änderungen vorbehalten! Subject to modifications! Sous réserve de modifications techniques!

Datenblatt
PT-C12 24 V AC/DC

Seite 3/6

Art.-Nr.
110501
EAN 4250184122173
18.08.2025
Version: J

Technische Daten

Anschlussklemmen

Anschlussquerschnitt eindrätig	0,34 mm ² - 2,5mm ² / AWG 22-12
Anschlussquerschnitt mehrdrätig	0,25 mm ² - 2,5 mm ² / AWG 22-12
Anschlussquerschnitt mit Aderendhülse	0,25 mm ² - 2,5 mm ² / AWG 22-12
Schraubendrehmoment (max.)	0,5 Nm
Abisolierlänge (min.)	8 mm

Material

Werkstoff - Gehäuse	Polyamid 6.6 V0
Farbe	grau
Werkstoff - Klemmen	Polyamid 6.6 V0
Werkstoff - Blende	Polycarbonat

Schutzart nach IEC 60529

Schutzart - Gehäuse (nach IEC 60529)	IP40
Schutzart - Anschlussklemmen (nach IEC 60529)	IP20

Klimatische Daten

Betrieb	
Temperatur - Betrieb °C	0 °C - 55 °C
Temperatur - Betrieb °F	32 °F - 131 °F
Relative Luftfeuchte	max. 85 % nicht kondensierend
Lagerung	
Temperatur - Lager °C	-20 °C - 70 °C
Temperatur - Lager °F	-4 °F - 158 °F

Verlustleistung

Verlustleistung (typisch)	2,6 W
---------------------------	-------

Klassifikationen

ETIM 7.0	EC000310
ETIM 8.0	EC000310
ETIM 9.0	EC000310
ETIM 10.0	EC000310

Datenblatt
PT-C12 24 V AC/DC

Seite 4/6

Art.-Nr.
110501**EAN 4250184122173**

18.08.2025

Version: J

Technische Daten**Verwendungshinweis**

Bei diesem Produkt handelt es sich um ein Standardprodukt von METZ CONNECT. Der konkrete Einsatzzweck der Ware beim Kunden oder eventuellen Kunden des Kunden ist METZ CONNECT unbekannt. Der Kunde gewährleistet, dass er den Einsatz der Ware und eventueller Produktmodifizierungen, Produktänderungen oder Produktweiterentwicklungen im Hinblick auf den konkreten Verwendungszweck nach dem Stand der Technik oder in sonstiger Weise vollständig und ausreichend erprobt hat. Auf Nachfrage von METZ CONNECT wird der Kunde aussagekräftige Nachweise (beispielsweise Versuchs- und Laborprotokolle, Zertifizierungen etc.) vorlegen und zur Verfügung stellen.



Datenblatt
PT-C12 24 V AC/DC

Seite 5/6

Art.-Nr.
110501

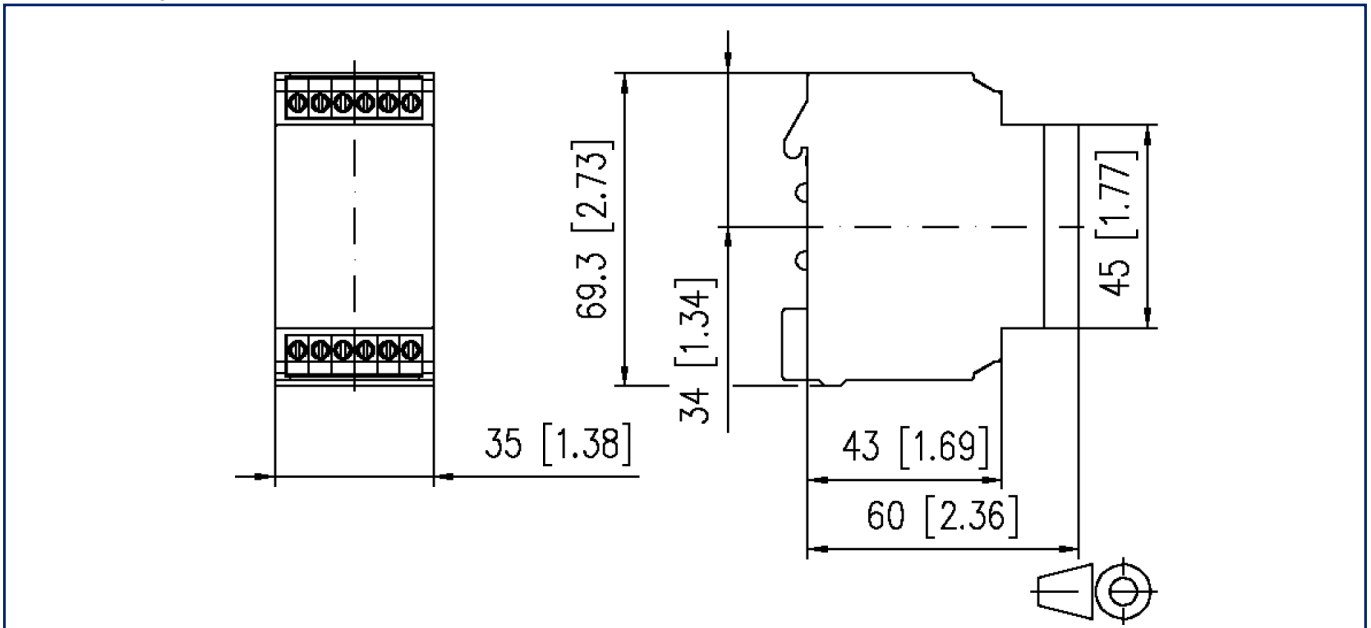
EAN 4250184122173

18.08.2025

Version: J

Abbildungen

Maßzeichnung



Anschlussbild

B1	A1	A2	Ue	Le	le	A1 - A2
						Betriebsspannung
						B1 - B2
						Handrückmeldung
						Ue - Le
						0 ... 10 V DC Eingang
						le - Le
						0 ... 20 mA Eingang
						10 V - La
						10 V DC Ausgang
						Ua - La
						0 ... 10 V DC Ausgang
						la - La
						0 - 20 mA Ausgang
						Y
						0 - 10 V LED Eingang
						(Rückmeldung)



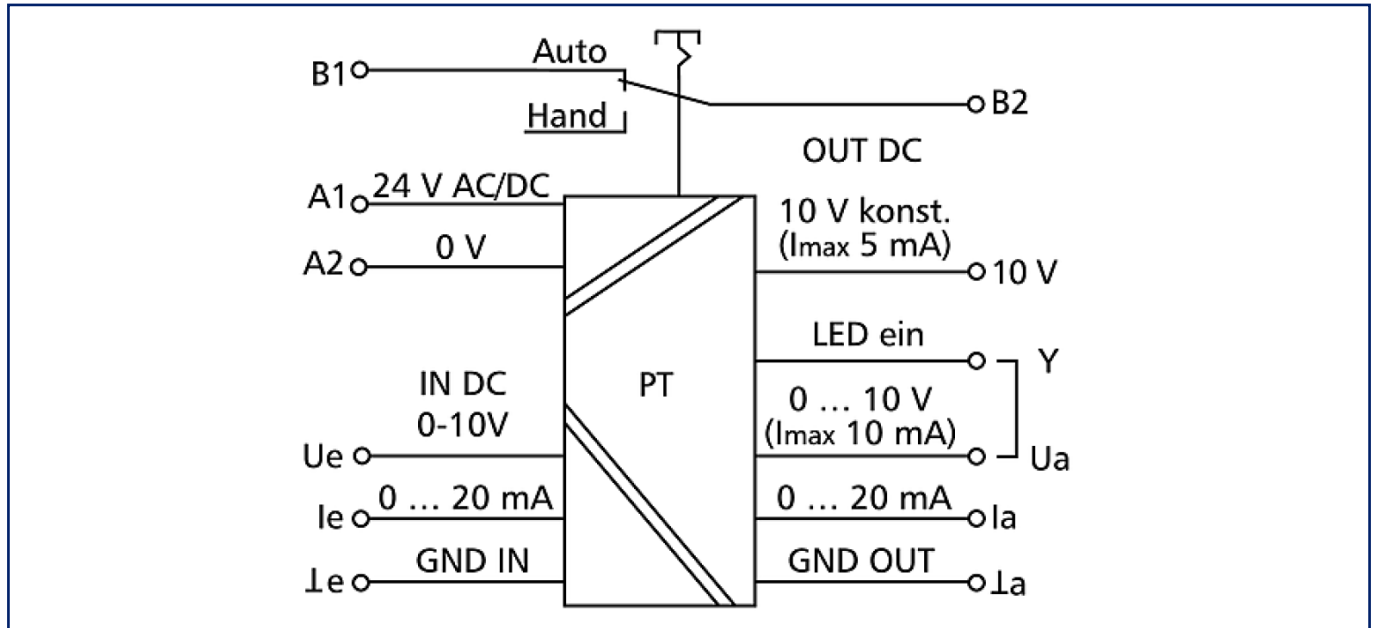
Datenblatt
PT-C12 24 V AC/DC

Seite 6/6

Art.-Nr.
110501
EAN 4250184122173
18.08.2025
Version: J

Abbildungen

Schaltbild



© 2025 METZ CONNECT - Technische Änderungen vorbehalten! Subject to modifications! Sous réserve de modifications techniques!