

# Datenblatt

## DRIW-E16, 230 V AC

Seite 1/7

Art.-Nr.  
1101500522

EAN 4250184120292

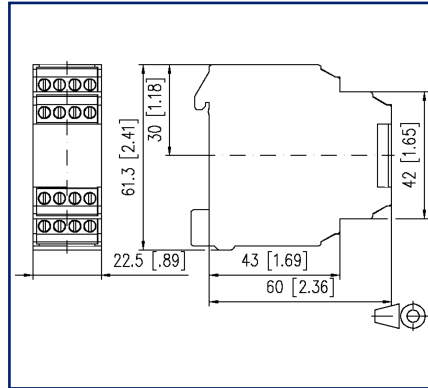
20.08.2025

Version: G

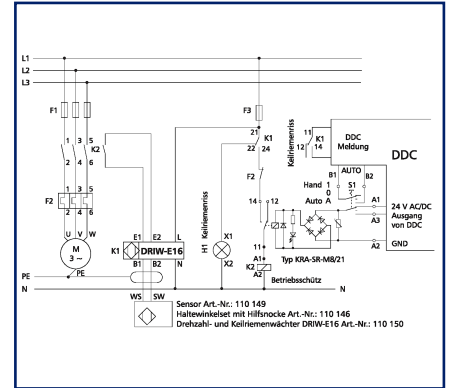
### Abbildungen



Maßzeichnung



Anwendungsbeispiel



Vergrößerte Zeichnungen am Dokumentende

### Produktbeschreibung

Der Drehzahl- und Keilriemenwächter dient zur Überwachung von Drehbewegung (Unterdrehzahlen) an motor- oder riemengetriebenen Wellen. Zur Erfassung der Drehzahl werden induktive Näherungsschalter eingesetzt. Die Impulserzeugung am Sensor entsteht kontaktlos durch mitlaufende Schaltnocken, Zahnräder, Segmentscheiben oder ähnliches. Beim Anlegen der Betriebsspannung zieht das Relais an. Über den Leistungsschutz des Antriebes wird an den Klemmen E1 und E2 die Überwachungsfunktion, nach Ablauf der Anlaufüberbrückung, gestartet. Unterschreitet der Antrieb die Abschalt Drehzahl, fällt das Relais zurück. Durch Reset oder Abschalten der Betriebsspannung wird die Fehlermeldung des Drehzahl- und Keilriemenwächters zurückgesetzt.



**Datenblatt**  
**DRIW-E16, 230 V AC**

Seite 2/7

Art.-Nr.  
**1101500522**  
EAN **4250184120292**  
20.08.2025  
Version: G

**Technische Daten**

**Versorgung**

Betriebsspannung	230 V AC -10% ... +10%
Frequenzbereich	50 ... 60 Hz
Einschaltdauer relativ	100 %
Wiederbereitschaftszeit	400 ms

**Eingänge**

Rückfallzeit typisch	85 ms
----------------------	-------

**Ausgänge**

Kontakte	2 Wechsler
Kontaktwerkstoff	AgNi
Schaltspannung (max.)	250 V
Dauerstrom	6 A
Schalzhäufigkeit	1200 Schaltspiele/h
Mechanische Lebensdauer	1x10 <sup>7</sup> Schaltspiele
Elektrische Lebensdauer	1x10 <sup>5</sup> Schaltspiele
Anzeige	LED grün, rot

**Isolation Spule - Kontaktsatz**

Nennspannung des Stromversorgungssystems	230 / 400 V AC
Überspannungskategorie	III   II
Verschmutzungsgrad	2   2
Bemessungsstoßspannung	4 kV   2,5 kV
Art der Isolierung	Basisisolierung   verstärkte Isolierung

**Gehäuse**

Abmessungen	
Abmessung (B x H x T)	22,5 mm x 61,3 mm x 60 mm
Abmessung (B x H x T)	0,886 in. x 2,413 in. x 2,362 in.
Gewicht	70 g
Montageart	Tragschiene TH35
Einbaulage	beliebig
Anreihung	ohne Abstand
Anschlussart	Schraubklemmen

**Datenblatt**  
**DRIW-E16, 230 V AC**

Seite 3/7

Art.-Nr.  
**1101500522**  
EAN 4250184120292  
20.08.2025  
Version: G

**Technische Daten**

**Anschlussklemmen**

Anschlussquerschnitt eindrätig	0,2 mm <sup>2</sup> - 2,5 mm <sup>2</sup> / AWG 22-12
Anschlussquerschnitt mehrdrätig	0,25 mm <sup>2</sup> - 2,5 mm <sup>2</sup> / AWG 22-12
Anschlussquerschnitt mit Aderendhülse	0,25 mm <sup>2</sup> - 2,5 mm <sup>2</sup> / AWG 22-12
Schraubendrehmoment (max.)	0,5 Nm
Abisolierlänge (min.)	8 mm

**Material**

Werkstoff - Gehäuse	Polyamid 6.6 V0
Farbe	grau
Werkstoff - Klemmen	Polyamid 6.6 V0
Werkstoff - Blende	Polyamid 6.6 V0

**Schutzart nach IEC 60529**

Schutzart - Gehäuse (nach IEC 60529)	IP40
Schutzart - Anschlussklemmen (nach IEC 60529)	IP20

**Klimatische Daten**

<b>Betrieb</b>	
Temperatur - Betrieb °C	0 °C - 55 °C
Temperatur - Betrieb °F	32 °F - 131 °F
Relative Luftfeuchte	max. 85 % nicht kondensierend
<b>Lagerung</b>	
Temperatur - Lager °C	-20 °C - 70 °C
Temperatur - Lager °F	-4 °F - 158 °F

**Klassifikationen**

ETIM 7.0	EC001448
ETIM 8.0	EC001448
ETIM 9.0	EC001448
ETIM 10.0	EC001448

**Datenblatt**  
**DRIW-E16, 230 V AC**

Seite 4/7

Art.-Nr.  
1101500522

EAN 4250184120292

20.08.2025

Version: G

**Technische Daten****Verwendungshinweis**

Bei diesem Produkt handelt es sich um ein Standardprodukt von METZ CONNECT. Der konkrete Einsatzzweck der Ware beim Kunden oder eventuellen Kunden des Kunden ist METZ CONNECT unbekannt. Der Kunde gewährleistet, dass er den Einsatz der Ware und eventueller Produktmodifizierungen, Produktänderungen oder Produktweiterentwicklungen im Hinblick auf den konkreten Verwendungszweck nach dem Stand der Technik oder in sonstiger Weise vollständig und ausreichend erprobt hat. Auf Nachfrage von METZ CONNECT wird der Kunde aussagekräftige Nachweise (beispielsweise Versuchs- und Laborprotokolle, Zertifizierungen etc.) vorlegen und zur Verfügung stellen.



**Datenblatt**  
**DRIW-E16, 230 V AC**

Seite 5/7

Art.-Nr.  
1101500522

EAN 4250184120292

20.08.2025

Version: G

**Zubehör**

Art.-Nr.	Bezeichnung
110146	Haltewinkel HWR
110149	Zweidrahtsensor (5 bis 60 V DC)
110151	Haltewinkel HWF



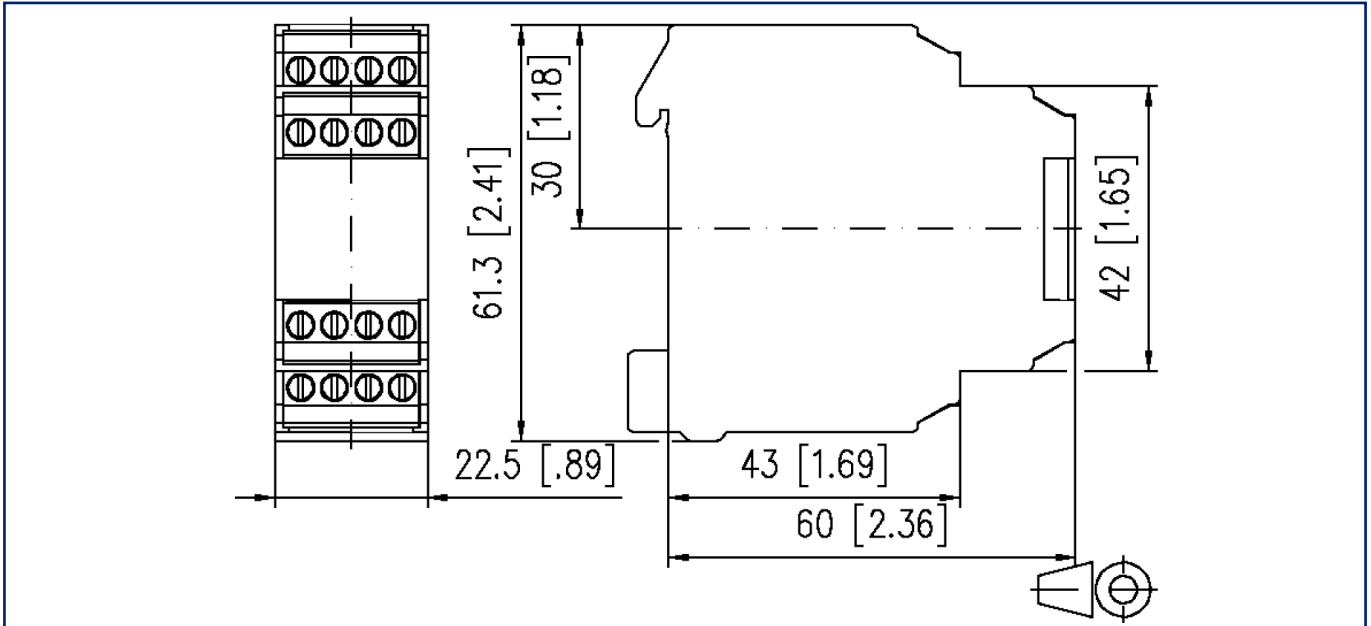
**Datenblatt**  
**DRIW-E16, 230 V AC**

Seite 6/7

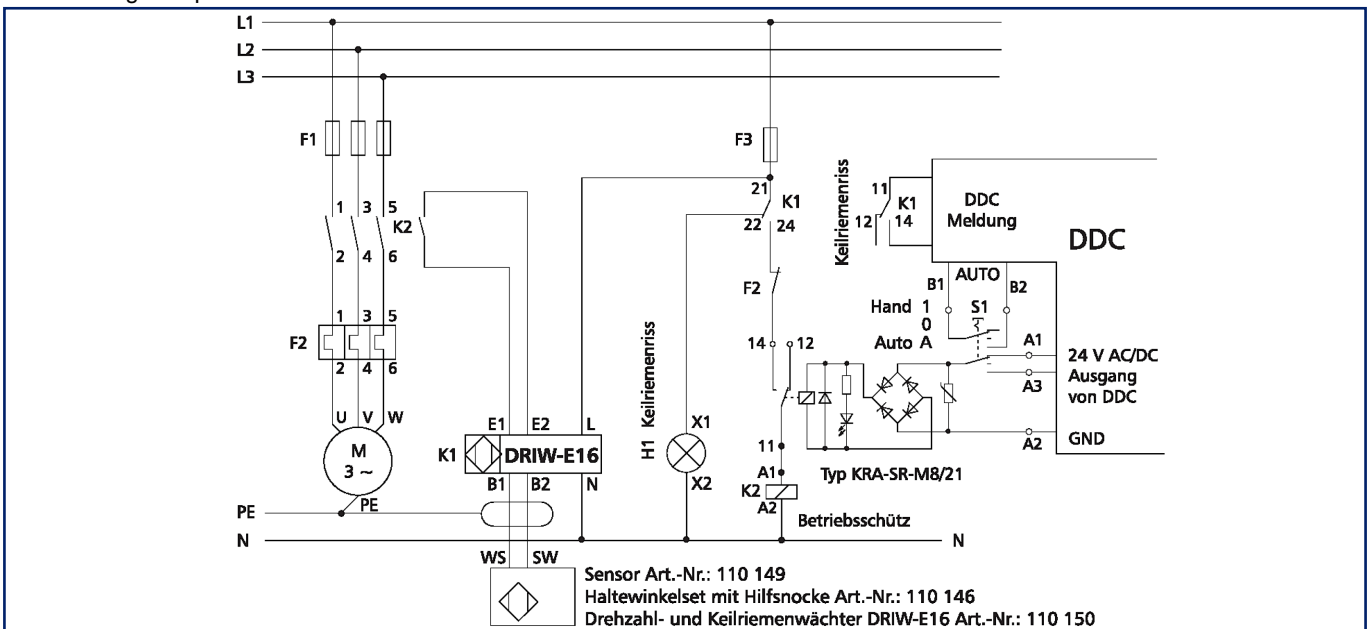
Art.-Nr.  
1101500522  
EAN 4250184120292  
20.08.2025  
Version: G

**Abbildungen**

Maßzeichnung



Anwendungsbeispiel



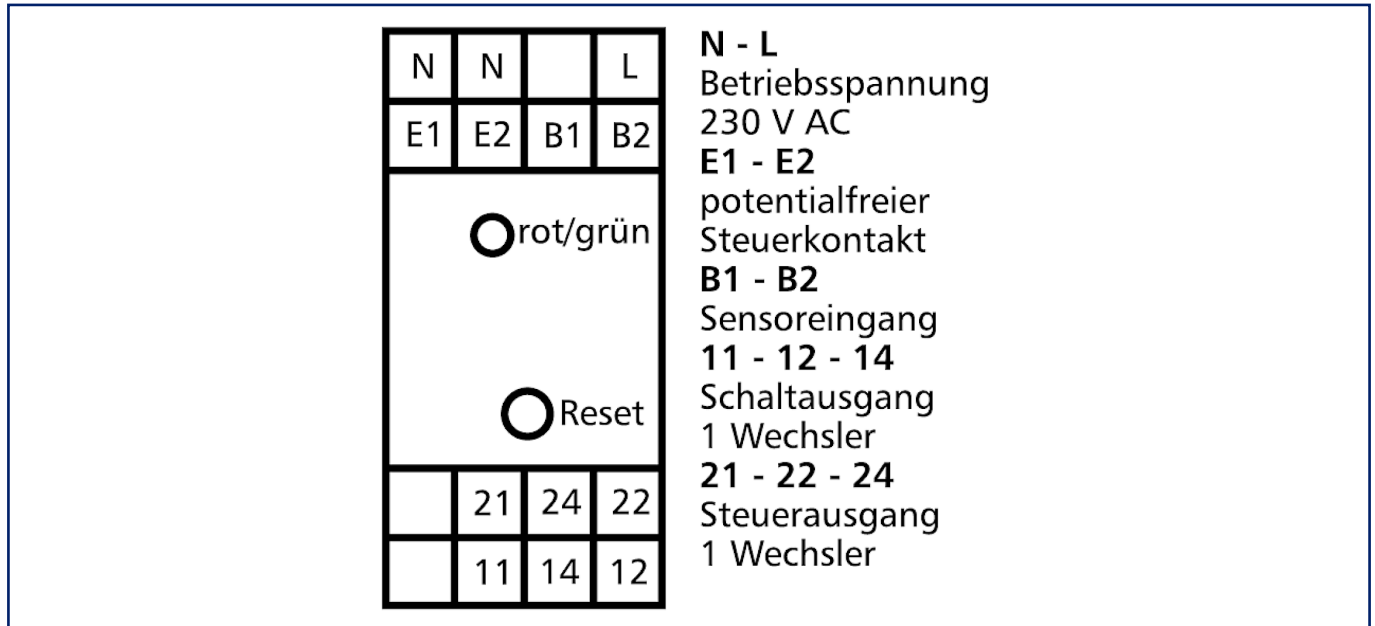
**Datenblatt**  
**DRIW-E16, 230 V AC**

Seite 7/7

Art.-Nr.  
**1101500522**  
EAN 4250184120292  
20.08.2025  
Version: G

**Abbildungen**

Anschlussbild



Funktionsdiagramm

