

Datenblatt

C6_A RJ45 field plug ultra short

Seite 1/7

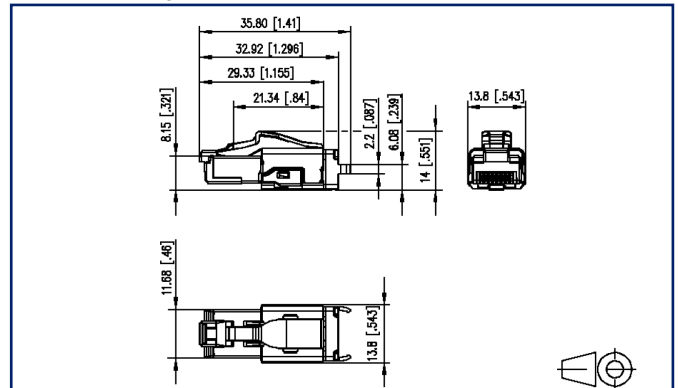
Art.-Nr.
130E507032-E
EAN 4251394666716
14.04.2026
Version: B

Abbildungen

Produktbild



Maßzeichnung



Vergrößerte Zeichnungen am Dokumentende

Produktbeschreibung

- feldkonfektionierbarer RJ45-Stecker Cat.6_A/Klasse E_A
- zentrisch ausgerichtet und multiporthfähig
- Kabelzuführung gerade (180°)
- einfachste Konfektion - ohne Spezialwerkzeug anschließbar
- Adernanschluss Litzenleiter AWG 26/7 - 22/7
- Adernanschluss Vollader AWG 26/1 - 22/1
- Übertragungstechnische Eigenschaften Cat.6_A nach ISO/IEC 11801
- Einhaltung der Klasse E_A nach ISO/IEC 11801, DIN EN 50173-1
- Schutzart IP20
- mit optionaler Kabeltülle geeignet für Kabelmanteldurchmesser von 5,0 bis 8,0 mm
- 2-teiliges, bekanntes MC-Anschlusskonzept
- geschützter Verriegelungshaken
- wiederanschließbar



Datenblatt
C6_A RJ45 field plug ultra short

Seite 2/7

Art.-Nr.
130E507032-E
EAN 4251394666716
 14.04.2026
 Version: B

Technische Daten

Allgemeine Daten	
Einsatzgebiete	Strukturierte Gebäudeverkabelung
Mechanische Bewertung nach MICE	M1
Ingress Bewertung nach MICE	I1
Climatic Bewertung nach MICE	C1
Elektromagnetische Bewertung nach MICE	E2
Ausführung	Stecker
Steckverbindertyp	RJ45 8(8)
Schirmung	ja
Spezialwerkzeug notwendig	nein
Beschaltung	T568A, T568B
Farbe	schwarz
Abmessungen	
Abmessung (L x B x H)	29,5 mm x 13,8 mm x 13,7 mm
Abmessung (L x B x H)	1,161 in. x 0,543 in. x 0,539 in.
Gewicht	4,54 g
Gewicht	0,01 lb

Übertragungstechnische Eigenschaften	
Kategorie (ISO)	6 _A
Klasse (ISO/IEC)	E _A
Kategorie (TIA)	6 _A
Übertragungsgeschwindigkeit bis 10 GBit	IEEE 802.3an
PoE	IEEE 802.3af
PoE plus	IEEE 802.3at
UPoE	ja
4PPoE	IEEE 802.3bt

Datenblatt
C6_A RJ45 field plug ultra short

Seite 3/7

Art.-Nr.
130E507032-E
EAN 4251394666716
 14.04.2026
 Version: B

Technische Daten

Anschlüsse/Schnittstellen

Anschluss technik Schnittstelle 1	IDC-Anschluss
Anschluss technik Schnittstelle 2	RJ45-Stecker
Geeignet für massive Leiter	ja
Min. AWG-Größe	26
Max. AWG-Größe	22
Anschlusswerte, eindräftig (min. - max.)	
Leiterquerschnitt, eindräftig (Kupfer blank)	AWG26/1 - AWG22/1
Leiterquerschnitt, eindräftig (Kupfer blank)	0,128 mm ² - 0,324 mm ²
Leiterdurchmesser, eindräftig (Kupfer blank)	0,409 mm - 0,643 mm
Leiterdurchmesser, eindräftig (Kupfer blank)	0,016 in. - 0,025 in.
Anschlusswerte, mehrdräftig (min. - max.)	
Leiterquerschnitt, mehrdräftig (Kupfer blank)	AWG26/7 - AWG22/7
Leiterquerschnitt, mehrdräftig (Kupfer blank)	0,141 mm ² - 0,355 mm ²
Leiterdurchmesser, mehrdräftig (Kupfer blank)	0,483 mm - 0,762 mm
Leiterdurchmesser, mehrdräftig (Kupfer blank)	0,019 in. - 0,03 in.
Aderdurchmesser (min.-max.)	
Aderdurchmesser (Leiter mit Isolation)	1 mm - 1,6 mm
Aderdurchmesser (Leiter mit Isolation)	0,039 in. - 0,063 in.
Kabelmanteldurchmesser (min. - max.)	
Kabelmanteldurchmesser	5,5 mm - 9 mm
Kabelmanteldurchmesser	0,217 in. - 0,354 in.
Wiederanschließbarkeit	ja

Elektrische Eigenschaften

Strombelastbarkeit	max. 1 A
Bemessungsspannung	max. 50 V
Bemessungsspannung UL	max. 56,5 V DC
Kontaktwiderstand	max. 20 mOhm
Isolationswiderstand	min. 500 MOhm
Spannungsfestigkeit Leiter-Leiter (sekundär)	1000 V DC
Spannungsfestigkeit Leiter-Schirm	1500 V DC

Datenblatt
C6_A RJ45 field plug ultra short

Seite 4/7

Art.-Nr.
130E507032-E
EAN 4251394666716
 14.04.2026
 Version: B

Technische Daten

Mechanische Eigenschaften

Steck- und Ziehkraft	max. 30 N
Lebensdauer - Steckzyklen	min. 750

Werkstoffe und Werkstoffeigenschaften

Werkstoff - Gehäuse	PBT
Werkstoff - Schneidklemmkontakte	CuSn
Werkstoff - Schneidklemmkontakte Oberfläche	Sn
Werkstoff - Kontakt	CuSn
Werkstoff - Kontakt Oberfläche	Ni + Au (Nickel-Gold)
Werkstoff - Kontaktträger	PA UL 94 V0
Werkstoff - Schirm	CuSn
Werkstoff - Schirm Oberfläche	Sn
Werkstoff - Ladestück	PBT
Werkstoff - Knickschutztülle	PA
Werkstoff - Rasthebel	PA
Halogenfreiheit	ja

Umgebungsbedingungen

Temperatur (min. - max.)	
Temperatur - Betrieb °C	-40 °C - 70 °C
Temperatur - Betrieb °F	-40 °F - 158 °F
Eindringen von Teilchen	IP2X
Eindringen von Flüssigkeit/Untertauchen	IPX0
Rascher Temperaturwechsel	-40°C bis +70°C / 25cycles t = 30 min.

Zulassungen

UL listed (file no.)	in Vorbereitung
----------------------	-----------------

Datenblatt

C6_A RJ45 field plug ultra short

Seite 5/7

Art.-Nr.
130E507032-E
EAN 4251394666716
14.04.2026
Version: B

Technische Daten

Normen/Bestimmungen

Allgemeine Anforderungen	ISO/IEC 11801-1 DIN EN 50173-1 ANSI/TIA-568.2-D
Freie und feste Steckverbinder	IEC 60603-7-51
UL-Norm für Kommunikationszubehör	UL 1863

Klassifikationen

ETIM 9.0	EC001121
ETIM 10.0	EC001121

Verpackungsinformationen

Verpackungsart	10 Stück / Karton
----------------	-------------------

Verwendungshinweis

Bei diesem Produkt handelt es sich um ein Standardprodukt von METZ CONNECT. Der konkrete Einsatzzweck der Ware beim Kunden oder eventuellen Kunden des Kunden ist METZ CONNECT unbekannt. Der Kunde gewährleistet, dass er den Einsatz der Ware und eventueller Produktmodifizierungen, Produktänderungen oder Produktweiterentwicklungen im Hinblick auf den konkreten Verwendungszweck nach dem Stand der Technik oder in sonstiger Weise vollständig und ausreichend erprobt hat. Auf Nachfrage von METZ CONNECT wird der Kunde aussagekräftige Nachweise (beispielsweise Versuchs- und Laborprotokolle, Zertifizierungen etc.) vorlegen und zur Verfügung stellen.



C6_A RJ45 field plug ultra short

Art.-Nr.
130E507032-E

EAN 4251394666716

14.04.2026

Version: B

Zubehör

Art.-Nr.	Bezeichnung
130800400-E	Kupfer Werkzeugtasche
1308406032140	MC GC400 SL24 Cat.6 U/UTP LSHF 305 m, Klasse E _{ca}
1308406032141	MC GC400 SL24 Cat.6 U/UTP LSHF 500 m, Klasse E _{ca}
1308427032141	MC GC1000 plus23 Cat.7 S/FTP 4P LSHF 500 m, Klasse E _{ca}
1308427032142	MC GC1000 plus23 Cat.7 S/FTP 4P LSHF 1000 m, Klasse E _{ca}
1308427032143	MC GC1000 plus23 Cat.7 S/FTP 2x4P LSHF 500 m, Klasse E _{ca}
1308427B34141	MC GC1300 pro22 Cat.7 _A S/FTP 4P LSHF-FR 500 m, Klasse D _{ca} s1 d1 a1
1308427B34142	MC GC1300 pro22 Cat.7 _A S/FTP 4P LSHF-FR 1000 m, Klasse D _{ca} s1 d1 a1
1308427B34143	MC GC1300 pro22 Cat.7 _A S/FTP 2x4P LSHF-FR 500 m, Klasse D _{ca} s1 d1 a1
1308427B34145	MC GC1300 pro22 Cat.7 _A S/FTP 4P LSHF-FR 100 m, Klasse D _{ca} s1 d1 a1
130842A6AFFDFD	MC 550 AWG 23 Cat.6 _A F/FTP 2x4P LSHF-FR 500 m, Klasse D _{ca} s2 d2 a2
130842A6AFFDT	MC 550 AWG 23 Cat.6 _A F/FTP 4P LSHF-FR 1000 m, Klasse D _{ca} s2 d2 a2
130842A6ASFCF1	MC 550 AWG 23 Cat.6 _A S/FTP 4P LSHF-FR 500 m, Klasse C _{ca} s1 d1 a1
130842A6ASFCF1D	MC 550 AWG 23 Cat.6 _A S/FTP 2x4P LSHF-FR 500 m, Klasse C _{ca} s1 d1 a1
130842A6AUFCF	MC 550 AWG 23 Cat.6 _A U/FTP 4P LSHF-FR 500 m, Klasse C _{ca} s1a d1 a1
130842A6AUFD	MC 550 AWG 23 Cat.6 _A U/FTP 4P LSHF-FR 500 m, Klasse D _{ca} s2 d2 a2
1308436A32141	MC GC600 F1 23 Cat.6 _A U/FTP 4P LSHF 500 m, Klasse E _{ca}
140301-E	Parallelzange 1 3/8 Zoll
140302-01-E	Jokari Abmantler



Datenblatt
C6_A RJ45 field plug ultra short

Seite 7/7

Art.-Nr.
130E507032-E
EAN 4251394666716
14.04.2026
Version: B

Abbildungen

Maßzeichnung

