

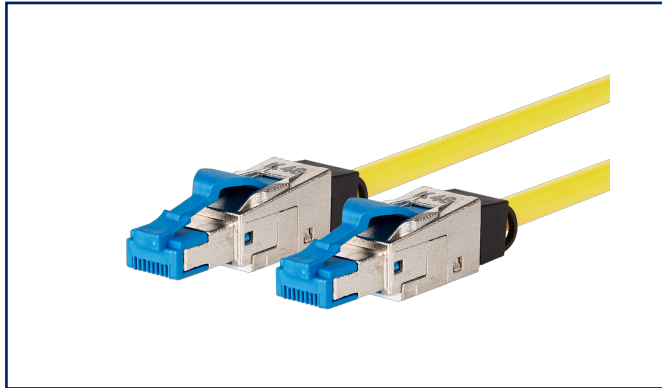
Datenblatt

Patchkabel 40G AWG 26 5,0 m gelb

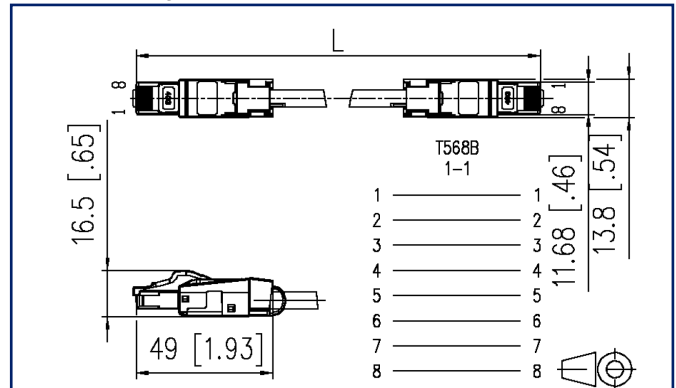
Seite 1/7

Art.-Nr.
13084H5077-E
EAN 4251394618111
22.04.2026
Version: G

Abbildungen



Maßzeichnung



Vergrößerte Zeichnungen am Dokumentende

Produktbeschreibung

- voll-/paargeschirmtes 40G Patchkabel
- Kabeltyp: S/FTP 4x2xAWG 26/7 (PiMF)
- Kabelmantel: LSHF (LSOH), halogenfrei
- zwei robuste, geschirmte und multiportfähige RJ45-Stecker, Beschaltung 1 - 1
- geschützter Verriegelungshaken
- Übertragungstechnische Eigenschaften Cat.8.1 nach ISO/IEC 11801 (bis 2000 MHz)
- Einhaltung der Klasse I nach ISO/IEC 11801, DIN EN 50173-1
- 40GBASE-T geeignet für 40 Gbit Ethernet (IEEE 802.3bq)
- geeignet für Remote Powering (PoE, PoE plus, UPoE und 4PPoE) und HDBaseT geeignet
- Standardvarianten: 0,5 m, 1,0 m, 1,5 m, 2,0 m, 3,0 m, 5,0 m



Datenblatt
Patchkabel 40G AWG 26 5,0 m gelb

Seite 2/7

Art.-Nr.
13084H5077-E
EAN 4251394618111
 22.04.2026
 Version: G

Technische Daten

Allgemeine Daten

Einsatzgebiete	Strukturierte Gebäudeverkabelung Bürobereiche Verteilte Gebäudedienste Rechenzentrum Tertiär
Mechanische Bewertung nach MICE	M1
Ingress Bewertung nach MICE	I1
Climatic Bewertung nach MICE	C1
Elektromagnetische Bewertung nach MICE	E2
Bauart	Patchkabel
Schirmung	geschirmt
Übertragungstechnik	Kupfer
Kabeltyp	S/FTP
Anzahl der Verseilelemente	4
Verseilelement	Paar
Beschaltung	1 - 1
Farbe	gelb
Abmessungen	
Abmessung - Schnittstelle 1 (L x B x H)	49 mm x 13,8 mm x 16,5 mm
Abmessung - Schnittstelle 1 (L x B x H)	1,929 in. x 0,543 in. x 0,65 in.
Abmessung - Schnittstelle 2 (L x B x H)	49 mm x 13,8 mm x 16,5 mm
Abmessung - Schnittstelle 2 (L x B x H)	1,929 in. x 0,543 in. x 0,65 in.
Kabellänge (m)	5 m
Kabellänge (ft)	16,4 ft

Übertragungstechnische Eigenschaften

Kategorie (ISO)	8.1
Klasse (ISO/IEC)	I
Remote Powering	ja
PoE	IEEE 802.3af
PoE plus	IEEE 802.3at
UPoE	ja
4PPoE	IEEE 802.3bt
HDBaseT	ja

Technische Daten

Übertragungstechnische Eigenschaften

Übertragungsgeschwindigkeit bis 100 MBit (Fast Ethernet)	IEEE 802.3u
Übertragungsgeschwindigkeit bis 1 GBit (Gigabit-Ethernet)	IEEE 802.3ab
Übertragungsgeschwindigkeit bis 10 GBit	IEEE 802.3an
Übertragungsgeschwindigkeit bis 25 GBit (Gigabit-Ethernet)	IEEE 802.3bq
Übertragungsgeschwindigkeit bis 40 GBit (Gigabit-Ethernet)	IEEE 802.3bq

Anschlüsse/Schnittstellen

Anschlussstechnik Schnittstelle 1	RJ45-Stecker
Anschlussstechnik Schnittstelle 2	RJ45-Stecker
Portanzahl Schnittstelle 1	1
Portanzahl Schnittstelle 2	1
Portanzahl Schnittstelle 1 bestückt	1
Portanzahl Schnittstelle 2 bestückt	1
Anzahl Positionen/Kontakte Schnittstelle 1	8P/8C
Anzahl Positionen/Kontakte Schnittstelle 2	8P/8C
Anschlusswerte, mehrdrähtig (min. - max.)	
Leiterquerschnitt, mehrdrähtig (Kupfer blank)	AWG 26/7
Leiterquerschnitt, mehrdrähtig (Kupfer blank)	0,141 mm ²
Leiterdurchmesser, mehrdrähtig (Kupfer blank)	0,483 mm
Leiterdurchmesser, mehrdrähtig (Kupfer blank)	0,019 in.
Kabelmanteldurchmesser (min. - max.)	
Kabelmanteldurchmesser	6,0 mm

Elektrische Eigenschaften

Strombelastbarkeit	max. 1 A
Bemessungsspannung	max. 60 V DC
Kontaktwiderstand	max. 20 mOhm
Durchgangswiderstand	max. 200 mOhm
Isolationswiderstand	min. 100 MOhm
Kopplungswiderstand 1 MHz	max. 25 mOhm/m
Kopplungswiderstand 10 MHz	max. 25 mOhm/m



Datenblatt
Patchkabel 40G AWG 26 5,0 m gelb

Seite 4/7

Art.-Nr.
13084H5077-E
 EAN 4251394618111
 22.04.2026
 Version: G

Technische Daten

Elektrische Eigenschaften

Kopplungswiderstand 30 MHz	max. 30 mOhm/m
Widerstandsunsymmetrie	max. 2 %
Kapazität bei 800 Hz	Nom. 43 nF/km
Kapazitätsunsymmetrie Paar/Erde	max. 1200 pF/km
Laufzeitunterschied (Skew)	max. 20 ns/100 m
Spannungsfestigkeit Leiter-Leiter (primär)	max. 1000 V DC
Spannungsfestigkeit Leiter-Leiter (sekundär)	max. 1000 V DC

Mechanische Eigenschaften

Zugkraft	100 N
Brandlast	296 MJ/km
Position/Aufnahme Rasthebel in Standard-Einbauposition	oben
Biegeradius ohne Zugbelastung	max. 25,2 mm
Biegeradius mit Zugbelastung	max. 50,4 mm

Werkstoffe und Werkstoffeigenschaften

Leitung	
Werkstoff - Kabelmantel	LSHF (LSOH)
Flammwidrigkeit	ja, nach IEC 60332-1-2:2004 AMD1:2015
Schnittstelle 1	
Werkstoff - Stecker Gehäuse Schnittstelle 1	PC (Polycarbonat)
Werkstoff - Kontakt Schnittstelle 1	CuSn
Werkstoff - Kontakt Oberfläche Schnittstelle 1	Au (Gold)
Werkstoff - Kontaktträger Schnittstelle 1	Kunststoff
Werkstoff - Schirm Schnittstelle 1	CuSn
Werkstoff - Schirm Oberfläche Schnittstelle 1	Sn
Schnittstelle 2	
Werkstoff - Stecker Gehäuse Schnittstelle 2	PC (Polycarbonat)
Werkstoff - Kontakt Schnittstelle 2	CuSn
Werkstoff - Kontakt Oberfläche Schnittstelle 2	Au (Gold)
Werkstoff - Kontaktträger Schnittstelle 2	Kunststoff
Werkstoff - Schirm Schnittstelle 2	CuSn

Datenblatt
Patchkabel 40G AWG 26 5,0 m gelb

Seite 5/7

Art.-Nr.
13084H5077-E
 EAN 4251394618111
 22.04.2026
 Version: G

Technische Daten

Werkstoffe und Werkstoffeigenschaften

Schnittstelle 2	
Werkstoff - Schirm Oberfläche Schnittstelle 2	Sn
RoHS	konform

Umgebungsbedingungen

Temperatur (min. - max.)	
Temperatur - Lager °C	-20 °C - 60 °C
Temperatur - Lager °F	-4 °F - 140 °F
Temperatur - Betrieb °C	-20 °C - 60 °C
Temperatur - Betrieb °F	-4 °F - 140 °F
Temperatur - Installation °C	50 °C
Temperatur - Installation °F	32 °F - 122 °F

Normen/Bestimmungen

Universelle Gebäudeverkabelung	
Allgemeine Anforderungen	ISO/IEC 11808 DIN EN 50173-1 ANSI/TIA-568.2-D
Bürogebäude	ISO/IEC 11801-9 DIN EN 50173-2 ANSI/TIA-568.2-D
Wohneinheiten	ISO/IEC 11801-4 DIN EN 50173-4 ANSI/TIA-570-D
Rechenzentren	ISO/IEC 11801-5 DIN EN 50173-5 ANSI/TIA-942-B
Steckverbinder für elektronische Einrichtungen	
Freie und feste Steckverbinder	IEC 60603-7-51
Spezifikation für die Prüfung der symmetrischen und koaxialen informationstechnischen Verkabelung	
Schnüre nach ISO/IEC 11801 und entsprechenden Normen	IEC 61935-2

Klassifikationen

ETIM 7.0	EC001262
ETIM 8.0	EC001262
ETIM 9.0	EC001262
ETIM 10.0	EC001262

Datenblatt
Patchkabel 40G AWG 26 5,0 m gelb

Seite 6/7

Art.-Nr.
13084H5077-E
EAN 4251394618111
22.04.2026
Version: G**Technische Daten****Verpackungsinformationen**

Verpackungsart 1 Stück / Polybeutel

Verwendungshinweis

Bei diesem Produkt handelt es sich um ein Standardprodukt von METZ CONNECT. Der konkrete Einsatzzweck der Ware beim Kunden oder eventuellen Kunden des Kunden ist METZ CONNECT unbekannt. Der Kunde gewährleistet, dass er den Einsatz der Ware und eventueller Produktmodifizierungen, Produktänderungen oder Produktweiterentwicklungen im Hinblick auf den konkreten Verwendungszweck nach dem Stand der Technik oder in sonstiger Weise vollständig und ausreichend erprobt hat. Auf Nachfrage von METZ CONNECT wird der Kunde aussagekräftige Nachweise (beispielsweise Versuchs- und Laborprotokolle, Zertifizierungen etc.) vorlegen und zur Verfügung stellen.



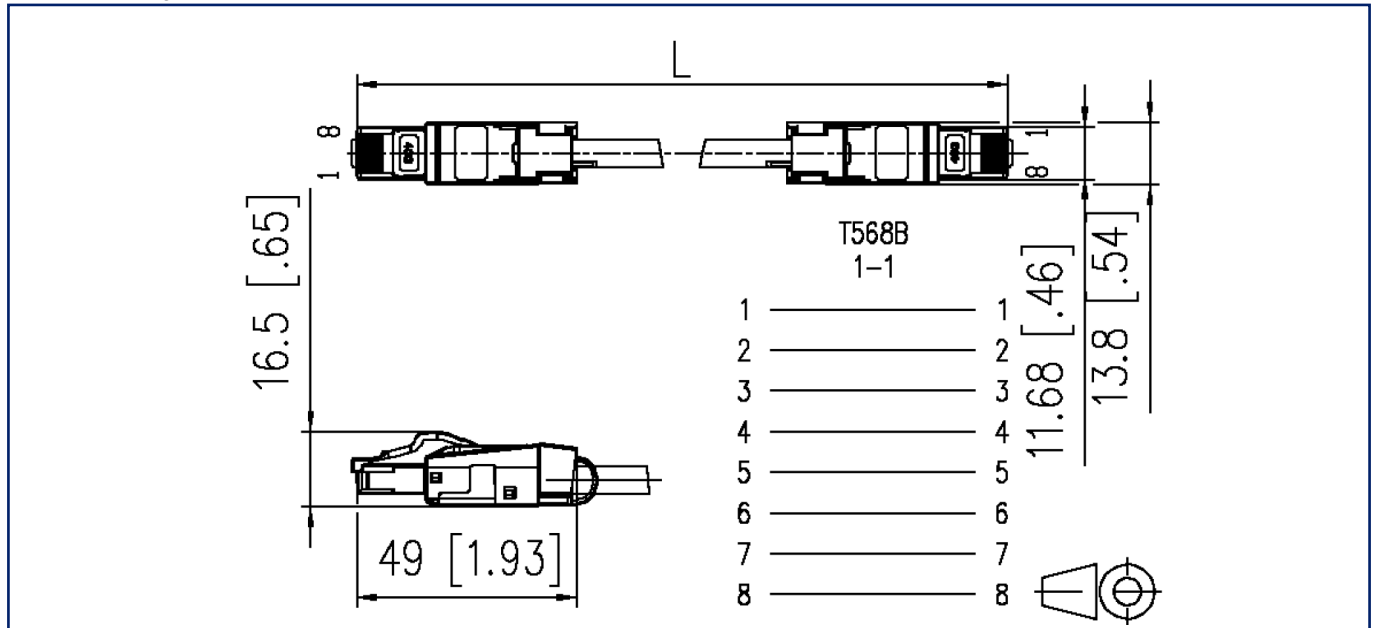
**Datenblatt
Patchkabel 40G AWG 26 5,0 m gelb**

Seite 7/7

Art.-Nr.
13084H5077-E
EAN 4251394618111
22.04.2026
Version: G

Abbildungen

Maßzeichnung



© 2026 METZ CONNECT - Technische Änderungen vorbehalten! Subject to modifications! Sous réserve de modifications techniques!

