

# Datenblatt

## MCO IP69k Schutzgehäuse für Außenanwendungen, Set Wand-/ Gehäusedurchführung

Seite 1/7

Art.-Nr.  
14040100-E

EAN 4251394617596

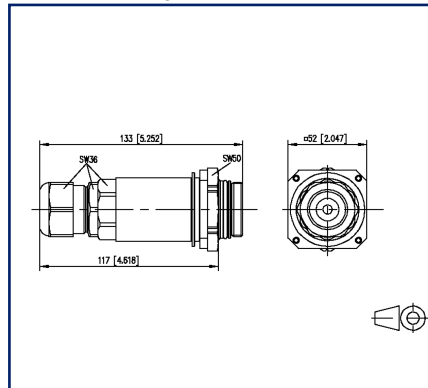
22.09.2025

Version: I

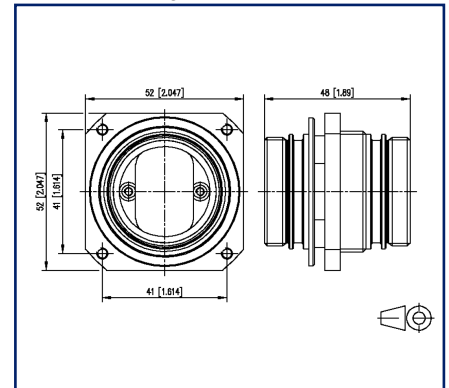
### Abbildungen



Maßzeichnung



Maßzeichnung



Vergrößerte Zeichnungen am Dokumentende

### Produktbeschreibung

- inkl. M40 Gegenmutter (PA) zur Wand- und Gehäusemontage
- universell und flexibel einsetzbar
- vollkommen staub- und wasserdicht
- beständig gegen Ozon, UV-Strahlung und Salzwasser
- standhaft gegenüber Hochdruckstrahl-Reinigungen, hohen Temperaturen und starken Vibrationen
- geprüft nach IP69k, IP67 und IP66
- M32 Rohr und Flansch aus eloxiertem Aluminium
- inkl. M32 Kabelverschraubung (PA) mit Dichteinsätzen, O-Ringen und Adapterplatten für MC Modul-, Keystone- und LWL-Komponenten, zur sauberen Montage innerhalb des Flansches
- Kabelmanteldurchmesser: 4,5 mm bis 15,0 mm



Datenblatt

Seite 2/7

**MCO IP69k Schutzgehäuse für Außenanwendungen,  
Set Wand-/ Gehäusedurchführung**

Art.-Nr.  
14040100-E

EAN 4251394617596

22.09.2025

Version: I

**Technische Daten**

**Allgemeine Daten**

Farbe	Aluminium eloxiert/schwarz
Abmessungen	
Abmessung (L x B x H)	140 mm x 52 mm x 52 mm
Abmessung (L x B x H)	5,512 in. x 2,047 in. x 2,047 in.

**Anschlüsse/Schnittstellen**

Kabelmanteldurchmesser (min. - max.)	
Kabelmanteldurchmesser	4,5 mm - 15 mm

**Werkstoffe und Werkstoffeigenschaften**

Werkstoff - Schutzgehäuse	Al (Aluminium)
Werkstoff - Schutzgehäuse Oberfläche	eloxiert
Werkstoff - Dichtung Kabelverschraubung	TPE
Werkstoff - Kabelverschraubung	PA (Polyamid)
RoHS	ja

**Umgebungsbedingungen**

Temperatur (min. - max.)	
Temperatur - Betrieb °C	-40 °C - 85 °C
Temperatur - Betrieb °F	-40 °F - 185 °F
Eindringen von Teilchen	IP6X
Eindringen von Flüssigkeit/Untertauchen	IPX6 / IPX7 / IPX9K

**Klassifikationen**

ETIM 7.0	EC000444
ETIM 8.0	EC000444
ETIM 9.0	EC000444
ETIM 10.0	EC000444

Datenblatt

Seite 3/7

# MCO IP69k Schutzgehäuse für Außenanwendungen, Set Wand-/ Gehäusedurchführung

Art.-Nr.  
14040100-E

EAN 4251394617596

22.09.2025

Version: I

## Technische Daten

### Verpackungsinformationen

Verpackungsart 1 Stück / Karton

### Hinweise

Sicherheitshinweise Die Bemessungsspannung der eingebauten Komponenten darf nicht über 50 VAC oder 75 VDC hinausgehen.

### Verwendungshinweis

Bei diesem Produkt handelt es sich um ein Standardprodukt von METZ CONNECT. Der konkrete Einsatzzweck der Ware beim Kunden oder eventuellen Kunden des Kunden ist METZ CONNECT unbekannt. Der Kunde gewährleistet, dass er den Einsatz der Ware und eventueller Produktmodifizierungen, Produktänderungen oder Produktweiterentwicklungen im Hinblick auf den konkreten Verwendungszweck nach dem Stand der Technik oder in sonstiger Weise vollständig und ausreichend erprobt hat. Auf Nachfrage von METZ CONNECT wird der Kunde aussagekräftige Nachweise (beispielsweise Versuchs- und Laborprotokolle, Zertifizierungen etc.) vorlegen und zur Verfügung stellen.



Datenblatt

Seite 4/7

# MCO IP69k Schutzgehäuse für Außenanwendungen, Set Wand-/ Gehäusedurchführung

Art.-Nr.  
14040100-E

EAN 4251394617596

22.09.2025

Version: I

## Zubehör

Art.-Nr.	Bezeichnung
130863-02-DNV	Kabelverbinder Class F <sub>A</sub> DNV
130863-02-E	Kabelverbinder Class F <sub>A</sub>
130863-04-E	Kabelverbinder Class E <sub>A</sub> 180°
130908-I-B1	UAE modul Cat.5e weiß
130909-I	UAE modul Cat.6 Jack weiß
130910-DNV	E-DAT modul Cat.6 <sub>A</sub> 8(8) Buchse DNV
130910-I	E-DAT modul Cat.6 <sub>A</sub> 8(8) Buchse
130910K-DNV	E-DAT modul Cat.6 <sub>A</sub> K Jack - Keystone DNV
130910KI	E-DAT modul Cat.6 <sub>A</sub> K Jack - Keystone
130910KZ	E-DAT modul Cat.6 <sub>A</sub> K Jack - Keystone (12 Stück)
130910-Z	E-DAT modul Cat.6 <sub>A</sub> 8(8) Buchse, (12 Stück)
1309A0-I	E-DAT modul Kupplung 8(8) 180° Klasse E <sub>A</sub>
130A08-I-B1	UTP modul Cat.5e weiß
130A10-29-I-B1	UTP modul 8(8) Cat.6 schwarz
130A11-29-I	UAE modul 8(8) Cat.6 <sub>A</sub> schwarz
130A11-29KI	UTP modul 8(8) Cat.6 <sub>A</sub> Keystone schwarz
130A11-I	UAE modul 8(8) Cat.6 <sub>A</sub> weiß
130A11KI	UTP modul 8(8) Cat.6 <sub>A</sub> Keystone weiß
130B11-25-E	25Gmodul
130B11-25-Z	25Gmodul (12 Stück)
130B11-DNV	C6 <sub>A</sub> modul 180° Buchse DNV
130B11-E	C6 <sub>A</sub> modul 180° Buchse
130B11-Z	C6 <sub>A</sub> modul 180° Jack (12 Stück)
130B21-25-E	25Gmodul - Keystone
130B21-25-Z	25Gmodul - Keystone (12 Stück)
130B21-DNV	C6 <sub>A</sub> modul K 180° Buchse DNV - Keystone
130B21-E	C6 <sub>A</sub> modul K 180° Buchse - Keystone
130B21-Z	C6 <sub>A</sub> modul K 180° Buchse - Keystone (12 Stück)
130E405032-DNV	C6 <sub>A</sub> RJ45 Field plug pro DNV
130E405032-E	C6 <sub>A</sub> RJ45 Field plug pro
1401100810MI	E-DAT Industry RJ45 Feldbuchseneinsatz Cat.6 Class E <sub>A</sub> , T568A
1401200810MI	E-DAT Industry RJ45 Kupplungseinsatz Class E
1401405012-DNV	E-DAT Industry RJ45 Field plug schwarz Cat.6 Class E <sub>A</sub> DNV

Datenblatt

Seite 5/7

# MCO IP69k Schutzgehäuse für Außenanwendungen, Set Wand-/ Gehäusedurchführung

Art.-Nr.  
14040100-E

EAN 4251394617596

22.09.2025

Version: I

## Zubehör

1401800810MI	E-DAT Industry RJ45 Feldbuchseneinsatz Cat.6 Class E <sub>A</sub> , T568B
1401900810MI	E-DAT Industry RJ45 Feldbuchseneinsatz Cat.6 Class E <sub>A</sub> , PROFINET
1402300820MI	OpDAT Industry LC-D MM adapter insert
1402L00820MI	OpDAT Industry LC-D SM adapter insert
14040Z02-E	MCO IP69k Schutzdeckel für Flansch
14040Z03-E	Schutzkappe für Rohr
15090012-50	OpDAT Kupplung SC-Simplex OM2 - 50 Stück
1509001A-50	OpDAT Kupplung SC-Simplex APC OS2 - 50 Stück
1509001A-I	OpDAT Kupplung SC-Simplex APC OS2
1509001B-50	OpDAT Kupplung SC-Simplex UPC OS2 - 50 Stück
1509001B-I	OpDAT Kupplung SC-Simplex UPC OS2
1509001C-50	OpDAT Kupplung SC-Simplex OM3 - 50 Stück
1509001C-I	OpDAT Kupplung SC-Simplex OM3
1509001D-50	OpDAT Kupplung SC-Simplex OM4 - 50 Stück
1509001D-I	OpDAT Kupplung SC-Simplex OM4
1509001H-I	OpDAT Kupplung SC-Simplex APC OS2 mit Shutter
1509001M-50	OpDAT Kupplung SC-Simplex OM5 - 50 Stück
1509001M-I	OpDAT Kupplung SC-Simplex OM5
15090058-I	OpDAT Kupplung E2000-Simplex OS2
15090059-I	OpDAT Kupplung E2000-Simplex APC OS2
1509005A-I	OpDAT Kupplung E2000-Duplex MM mit Snap-In Befestigung
1509005B-I	OpDAT Kupplung E2000-Duplex OS2 mit Snap-In Befestigung
1509005C-I	OpDAT Kupplung E2000-Duplex APC OS2 mit Snap-In Befestigung
1509005F-I	OpDAT Kupplung E2000-Duplex APC OS2 mit Flansch-Befestigung
1509005G-I	OpDAT Kupplung E2000-Simplex OM4
1509005H-I	OpDAT Kupplung E2000-Simplex OM3
1509005MA-I	OpDAT Kupplung MTP <sup>®</sup> OM3 TypA
1509005M-I	OpDAT Kupplung E2000-Simplex OM5
15090074-50	OpDAT Kupplung LC-Duplex OS2 - 50 Stück
15090074-I	OpDAT Kupplung LC-Duplex OS2
15090075-50	OpDAT Kupplung LC-Duplex OM4 - 50 Stück
15090075-I	OpDAT Kupplung LC-Duplex OM4
15090076-50	OpDAT Kupplung LC-Duplex APC OS2 - 50 Stück



Datenblatt

Seite 6/7

# MCO IP69k Schutzgehäuse für Außenanwendungen, Set Wand-/ Gehäusedurchführung

Art.-Nr.  
14040100-E

EAN 4251394617596

22.09.2025

Version: I

## Zubehör

15090076-I	OpDAT Kupplung LC-Duplex APC OS2
15090077-50	OpDAT Kupplung LC-Duplex OM3 - 50 Stück
15090077-I	OpDAT Kupplung LC-Duplex OM3
1509007B-I	OpDAT Kupplung LC-Duplex MM
1509007G-I	OpDAT Kupplung LC-Duplex APC OS2 mit Innen-Shutter
1509007MA-I	OpDAT Kupplung MTP® OM4 TypA
1509007MB-I	OpDAT Kupplung MTP® OM4 TypB
1509007M-I	OpDAT Kupplung LC-Duplex OM5
1509008MA-I	OpDAT Kupplung MTP® OM5 TypA
1509008MB-I	OpDAT Kupplung MTP® OM5 TypB
1509009MA-I	OpDAT Kupplung MTP® APC OS2 TypA
15091071-I	OpDAT modul LC-Duplex OS2
15091072-I	OpDAT modul LC-Duplex OM3
15091075-I	OpDAT modul LC-Duplex OM4
15091076-I	OpDAT modul LC-Duplex APC OS2
1509107B-I	OpDAT modul LC-Duplex MM
1509107M-I	OpDAT modul LC-Duplex OM5
895154-I	Geteilte Dichtung für Patchkabel
MMF881A315-DNV	M12 Buchse, X-kodiert, IP67, Cat.6 <sub>A</sub> , Ø 6-9,7 mm, feldkonfektionierbar, gerade DNV
MMF881A315-DNV1	M12 Buchse, X-kodiert, IP67, Cat.6 <sub>A</sub> , Ø 6-9,7 mm, feldkonfektionierbar, mit Flansch DNV
MNF881A315-DNV1	M12 Stecker, X-kodiert, IP67, Cat.6 <sub>A</sub> , Ø 6-9,7 mm, feldkonfektionierbar, gerade DNV



Datenblatt

**MCO IP69k Schutzgehäuse für Außenanwendungen,  
Set Wand-/ Gehäusedurchführung**

Seite 7/7

Art.-Nr.  
14040100-E

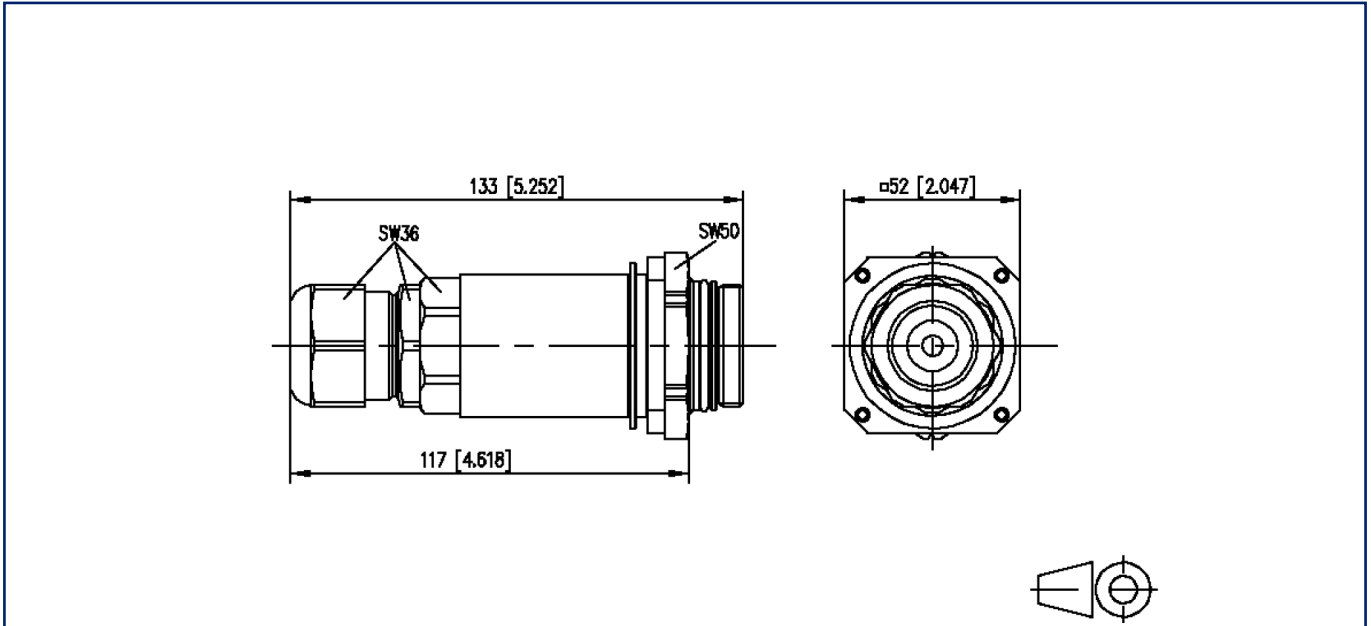
EAN 4251394617596

22.09.2025

Version: I

**Abbildungen**

Maßzeichnung



Maßzeichnung

