

# Datenblatt

## Patchkabel Cat.6<sub>A</sub> AWG 26 0,5 m grau

Seite 1/8

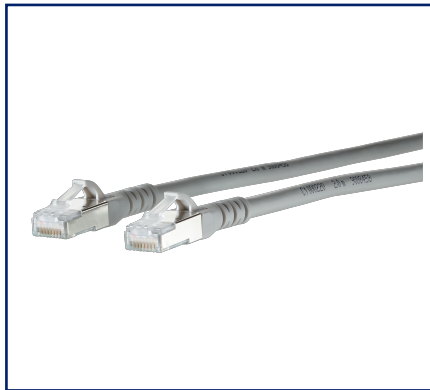
Art.-Nr.  
1308450533-E

EAN 4250184117322

10.12.2025

Version: AS

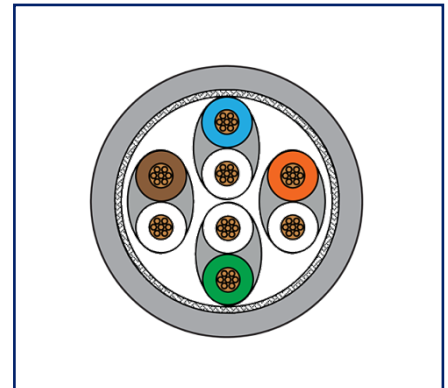
### Abbildungen



Maßzeichnung



Prinzipbild



Vergrößerte Zeichnungen am Dokumentende

### Produktbeschreibung

- GHMT PVP zertifiziertes, vollgeschirmtes RJ45 Patchkabel Cat.6<sub>A</sub> AWG 26/7
- Ideal für die Integration oder Verbindung von Netzwerkkomponenten und die sichere Übertragung von Sprach-, Daten-, Audio-/Video - und/oder PoE-Signalen in bandbreitenintensiven Netzwerken bis 10 GBit.
- besonders geeignet für ungeschirmte und geschirmte Class E<sub>A</sub> Systeme
- zwei geschirmte RJ45-Stecker, Beschaltung 1 - 1
- LaBS-frei und halogenfrei
- geeignet für 10 GBit Ethernet (IEEE 802.3an), Remote Powering (PoE, PoE plus und UPoE) und HDBaseT
- Knickschutztülle gespritzt mit integriertem Rasthebelschutz
- gleiche Breite für Knickschutztülle und RJ45 Stecker
- Varianten, Farbe: schwarz, weiß, grau, rot, blau, gelb, grün, orange-schwarz, violett-schwarz, lila-schwarz
- Varianten, Verpackungseinheit: 1 Stück in Polybeutel (130845xyxy-E) oder 10 Stück in Polybeutel (130845xyxy-Z)
- alle verfügbaren Varianten können über den Konfigurator erstellt werden



**Datenblatt**  
**Patchkabel Cat.6<sub>A</sub> AWG 26 0,5 m grau**

Seite 2/8

Art.-Nr.  
**1308450533-E**  
**EAN 4250184117322**  
 10.12.2025  
 Version: AS

**Technische Daten**

**Allgemeine Daten**

Einsatzgebiete	Strukturierte Gebäudeverkabelung Consolidation Points Industrial Ethernet Bürobereiche Verteilte Gebäudedienste Rechenzentrum Tertiär
Mechanische Bewertung nach MICE	M1
Ingress Bewertung nach MICE	I1
Climatic Bewertung nach MICE	C1
Elektromagnetische Bewertung nach MICE	E2
Bauart	Patchkabel
Schirmung	geschirmt
Übertragungstechnik	Kupfer
Kabeltyp	S/FTP
Anzahl der Verseilelemente	4
Verseilelement	Paar
Beschaltung	1 - 1
Farbe	grau
Abmessungen	
Abmessung - Schnittstelle 1 (L x B x H)	50,52 mm x 11,7 mm x 14,97 mm
Abmessung - Schnittstelle 1 (L x B x H)	1,989 in. x 0,461 in. x 0,589 in.
Abmessung - Schnittstelle 2 (L x B x H)	50,52 mm x 11,7 mm x 14,97 mm
Abmessung - Schnittstelle 2 (L x B x H)	1,989 in. x 0,461 in. x 0,589 in.
Kabellänge (m)	0,5 m
Kabellänge (ft)	1,64 ft
Gewicht	42 kg/km
Kennzeichnungsmöglichkeit	per Knickschutztülle

© 2025 METZ CONNECT - Technische Änderungen vorbehalten! Subject to modifications! Sous réserve de modifications techniques!

**Datenblatt**  
**Patchkabel Cat.6<sub>A</sub> AWG 26 0,5 m grau**

Seite 3/8

Art.-Nr.  
**1308450533-E**  
**EAN 4250184117322**  
 10.12.2025  
 Version: AS

**Technische Daten**

**Übertragungstechnische Eigenschaften**

Kategorie (ISO)	6 <sub>A</sub>
Klasse (ISO/IEC)	E <sub>A</sub>
Kategorie (TIA)	6A
Remote Powering	ja
PoE	IEEE 802.3af
PoE plus	IEEE 802.3at
UPoE	ja
HDBaseT	ja
Übertragungsgeschwindigkeit bis 100 MBit (Fast Ethernet)	IEEE 802.3u
Übertragungsgeschwindigkeit bis 1 GBit (Gigabit-Ethernet)	IEEE 802.3ab
Übertragungsgeschwindigkeit bis 10 GBit	IEEE 802.3an

**Anschlüsse/Schnittstellen**

Anschlussstechnik Schnittstelle 1	RJ45-Stecker
Anschlussstechnik Schnittstelle 2	RJ45-Stecker
Portanzahl Schnittstelle 1	1
Portanzahl Schnittstelle 2	1
Portanzahl Schnittstelle 1 bestückt	1
Portanzahl Schnittstelle 2 bestückt	1
Anzahl Positionen/Kontakte Schnittstelle 1	8P/8C
Anzahl Positionen/Kontakte Schnittstelle 2	8P/8C
Anschlusswerte, mehrdrähtig (min. - max.)	
Leiterquerschnitt, mehrdrähtig (Kupfer blank)	AWG 26/7
Leiterquerschnitt, mehrdrähtig (Kupfer blank)	0,141 mm <sup>2</sup>
Leiterdurchmesser, mehrdrähtig (Kupfer blank)	0,483 mm
Leiterdurchmesser, mehrdrähtig (Kupfer blank)	0,019 in.

© 2025 METZ CONNECT - Technische Änderungen vorbehalten! Subject to modifications! Sous réserve de modifications techniques!

**Datenblatt**  
**Patchkabel Cat.6<sub>A</sub> AWG 26 0,5 m grau**

Seite 4/8

Art.-Nr.  
**1308450533-E**  
**EAN 4250184117322**  
 10.12.2025  
 Version: AS

**Technische Daten**

**Anschlüsse/Schnittstellen**

Kabelmanteldurchmesser (min. - max.)	
Kabelmanteldurchmesser	5,9 mm - 6,3 mm
Kupferzahl	24 kg/km

**Elektrische Eigenschaften**

Strombelastbarkeit	max. 1 A
Bemessungsspannung	max. 60 V DC
Kontaktwiderstand	max. 20 mOhm
Durchgangswiderstand	max. 200 mOhm
Isolationswiderstand	min. 500 MOhm
Kopplungswiderstand 1 MHz	25 mOhm/m
Kopplungswiderstand 10 MHz	25 mOhm/m
Widerstandsunsymmetrie	max. 3 %
Kapazität bei 800 Hz	Nom. 43 nF/km
Laufzeitunterschied (Skew)	max. 12 ns/100 m
Spannungsfestigkeit Leiter-Leiter (primär)	max. 500 V DC
Spannungsfestigkeit Leiter-Leiter (primär)	max. 500 V AC
Spannungsfestigkeit Leiter-Leiter (sekundär)	max. 500 V DC
Spannungsfestigkeit Leiter-Leiter, Scheitelwert (sekundär)	max. 500 V AC
Spannungsfestigkeit Leiter-Schirm	max. 500 V DC
Spannungsfestigkeit Leiter-Schirm, Scheitelwert	max. 500 V AC

**Mechanische Eigenschaften**

Zugkraft	100 N
Brandlast	0,104 kWh/m
Brandlast	540 MJ/km
Position/Aufnahme Rasthebel in Standard-Einbauposition	oben
Biegeradius ohne Zugbelastung	max. 25,2 mm
Biegeradius mit Zugbelastung	max. 50,4 mm

**Datenblatt**  
**Patchkabel Cat.6<sub>A</sub> AWG 26 0,5 m grau**

Seite 5/8

Art.-Nr.  
**1308450533-E**  
**EAN 4250184117322**  
 10.12.2025  
 Version: AS

**Technische Daten**

**Werkstoffe und Werkstoffeigenschaften**

Leitung	
Werkstoff - Kabelmantel	LSHF (LSOH)
Werkstoff - Adernisolierung	PE Foam
Flammwidrigkeit	ja, nach IEC 60332-1-2:2004 AMD1:2015
Schnittstelle 1	
Werkstoff - Kontakt Schnittstelle 1	CuSn
Werkstoff - Kontakt Oberfläche Schnittstelle 1	Au (Gold)
Werkstoff - Kontaktträger Schnittstelle 1	PC (Polycarbonat)
Werkstoff - Schirmgehäuse Schnittstelle 1	Metall, CuZn, vernickelt
Schnittstelle 2	
Werkstoff - Kontakt Schnittstelle 2	CuSn
Werkstoff - Kontakt Oberfläche Schnittstelle 2	Au (Gold)
Werkstoff - Kontaktträger Schnittstelle 2	PC (Polycarbonat)
Werkstoff - Schirmgehäuse Schnittstelle 2	Metall, CuZn, vernickelt
RoHS	konform

**Umgebungsbedingungen**

Temperatur (min. - max.)	
Temperatur - Lager °C	-20 °C - 60 °C
Temperatur - Lager °F	-4 °F - 140 °F
Temperatur - Betrieb °C	-20 °C - 60 °C
Temperatur - Betrieb °F	-4 °F - 140 °F
Temperatur - Installation °C	0 °C - 50 °C
Temperatur - Installation °F	32 °F - 122 °F

**Zertifizierungen**

GHMT PVP	
----------	---

Hinweis zu GHMT PVP Geprüfte Längen: 1, 2, 5, 10 und 20 m

# Datenblatt

## Patchkabel Cat.6<sub>A</sub> AWG 26 0,5 m grau

Seite 6/8

Art.-Nr.  
1308450533-E  
EAN 4250184117322  
10.12.2025  
Version: AS

### Technische Daten

#### Normen/Bestimmungen

Universelle Gebäudeverkabelung

Allgemeine Anforderungen	ISO/IEC 11801-1   DIN EN 50173-1 ANSI/TIA-568.2-D
Bürogebäude	ISO/IEC 11801-2   DIN EN 50173-2 ANSI/TIA-568.2-D
Wohneinheiten	ISO/IEC 11801-4   DIN EN 50173-4 ANSI/TIA-570-D
Rechenzentren	ISO/IEC 11801-5   DIN EN 50173-5 ANSI/TIA-942-B

Steckverbinder für elektronische Einrichtungen

Freie und feste Steckverbinder	IEC 60603-7-51
Spezifikation für die Prüfung der symmetrischen und koaxialen informationstechnischen Verkabelung	
Schnüre nach ISO/IEC 11801 und entsprechenden Normen	IEC 61935-2

#### Klassifikationen

ETIM 7.0	EC001262
ETIM 8.0	EC001262
ETIM 9.0	EC001262
ETIM 10.0	EC001262

#### Verpackungsinformationen

Verpackungsart 1 Stück / Polybeutel

#### Verwendungshinweis

Bei diesem Produkt handelt es sich um ein Standardprodukt von METZ CONNECT. Der konkrete Einsatzzweck der Ware beim Kunden oder eventuellen Kunden des Kunden ist METZ CONNECT unbekannt. Der Kunde gewährleistet, dass er den Einsatz der Ware und eventueller Produktmodifizierungen, Produktänderungen oder Produktweiterentwicklungen im Hinblick auf den konkreten Verwendungszweck nach dem Stand der Technik oder in sonstiger Weise vollständig und ausreichend erprobt hat. Auf Nachfrage von METZ CONNECT wird der Kunde aussagekräftige Nachweise (beispielsweise Versuchs- und Laborprotokolle, Zertifizierungen etc.) vorlegen und zur Verfügung stellen.

**Datenblatt**  
**Patchkabel Cat.6<sub>A</sub> AWG 26 0,5 m grau**

Seite 7/8

**Art.-Nr.**  
**1308450533-E**  
**EAN 4250184117322**  
10.12.2025  
Version: AS

**Zubehör von**

<b>Art.-Nr.</b>	<b>Bezeichnung</b>
130927-1200-E	SmartConnect Patchpanel 12 Port MC-Modul
130927-1200KE	SmartConnect Patchpanel 12 Port Keystone, unbestückt
130927-1600-E	SmartConnect Patchpanel 16 Port MC-Modul
130927-2400-E	SmartConnect Patchpanel 24 Port MC-Modul

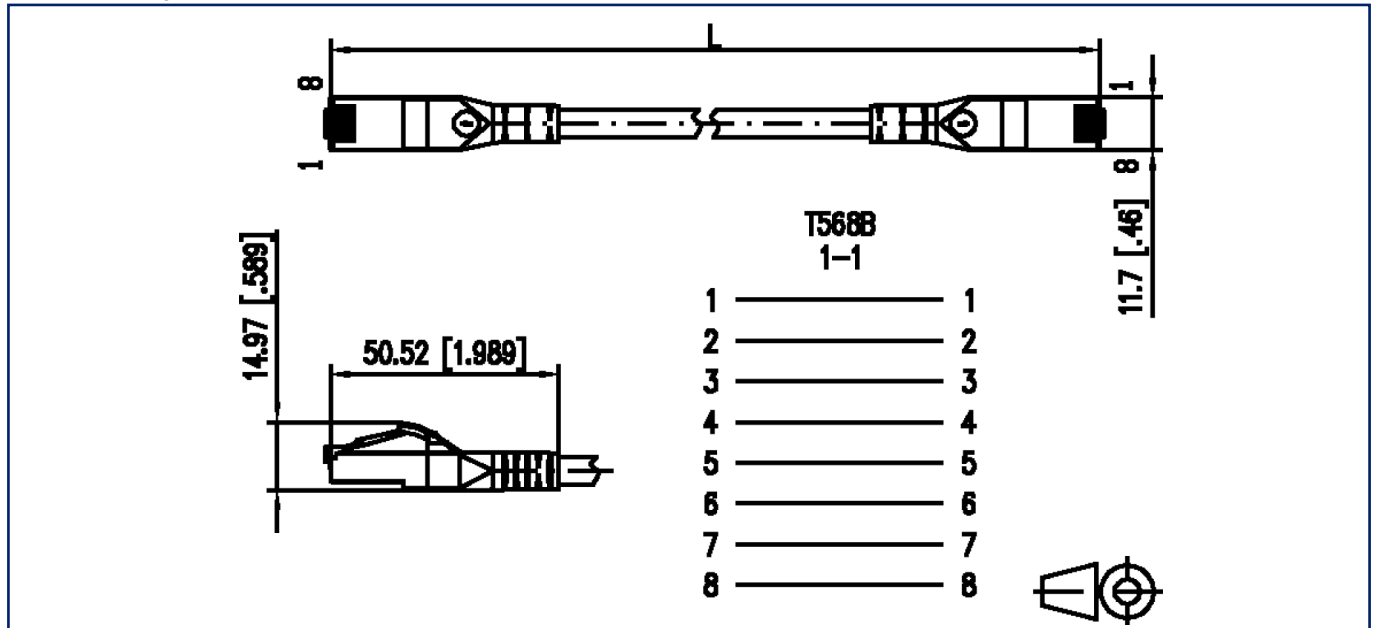
**Datenblatt  
Patchkabel Cat.6<sub>A</sub> AWG 26 0,5 m grau**

Seite 8/8

Art.-Nr.  
1308450533-E  
EAN 4250184117322  
10.12.2025  
Version: AS

**Abbildungen**

Maßzeichnung



Prinzipbild

