

# Datenblatt

## BMT-F-RTR BACnet-Router

Seite 1/8

Art.-Nr.  
1108800170

EAN 4251394650227

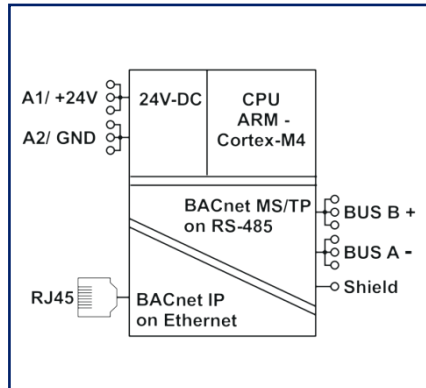
20.08.2025

Version: H

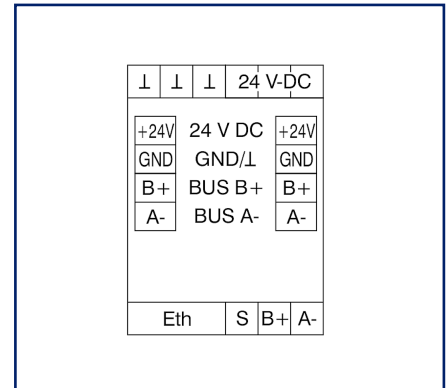
### Abbildungen



Prinzipbild



Anschlussbild



Vergrößerte Zeichnungen am Dokumentende

### Produktbeschreibung

Der BMT-(F)-RTR ist ein kompakter Router für den bidirektionalen Datenaustausch zwischen BACnet/IP und BACnet MS/TP Feldbusgeräten. Über zwei 4-polige Anschlussklemmen auf der Frontseite des Geräts sowie einem Brückenstecker kann der BMT-(F)-RTR an METZ CONNECT BACnet MS/TP Geräte angeschlossen werden. Ein integrierter Webserver dient zur Parametrierung, Verwaltung und Überwachung der beiden Schnittstellen (Ethernet / RS485). Das Webinterface wird auch zum Aktualisieren der Firmware verwendet. Der BMT-(F)-RTR ist für die dezentrale Montage in Elektrounterverteilern oder in Schaltschränken auf Tragschiene TH35 nach IEC 60715 geeignet.

- Anschluss mit Federkraftklemmen (Push-In)
- Zugriff auf 32 Geräte am BACnet MS/TP Bus
- Bidirektionaler Datenaustausch zwischen BACnet/IP und BACnet MS/TP Geräten
- Protokolle: BACnet MS/TP, BACnet/IP, BACnet Ethernet, HTTP 1.0
- Integrierter Webserver
- Intuitive und softwareunabhängige Konfiguration über die Weboberfläche
- Aufzeichnung und Analyse der IP und RS485 Kommunikation
- Einfache Gerätesuche von METZ CONNECT BACnet MS/TP Geräten am RS485-Bus
- Schneller Anschluss von METZ CONNECT BACnet MS/TP Geräten über bewährte Brückensteckertechnologie




**Datenblatt**  
**BMT-F-RTR BACnet-Router**

Seite 2/8

Art.-Nr.  
**1108800170**  
EAN **4251394650227**  
20.08.2025  
Version: H

**Technische Daten**

Zulassungen	
	Open Energy Management Equipment 34TZ

	BACnet is a registered trademark of ASHRAE. ASHRAE does not endorse, approve or test products for compliance with ASHRAE standards. Compliance of listed products to the requirements of ASHRAE Standard 135 is the responsibility of BACnet International (BI). BTL is a registered trademark of BI.
---	---

**Ethernet-Schnittstelle**

Netzwerkanschluss	1 x Ethernet-Port (RJ-45 IEC 60603-7-51 (2010))
Geschwindigkeit	10/100 Mbits mit Auto-Negotiation
Protokoll	BACnet/IP BACnet Ethernet HTTP 1.0

**RS485-Schnittstelle**

Protokoll	BACnet MS/TP
Übertragungsparameter	
Übertragungsrage	min. 9600 Bit/s (Bd) max. 115200 Bit/s (Bd)
Übertragungsrage Werkseinstellung	9600 Bit/s (Bd)
Parität	None
Stoppbits	1
Galvanische Trennung	1,5 kV
Busabschlusswiderstand	120 Ohm abschaltbar
Anzahl Busteilnehmer	32; bei 1 Unit Load pro Teilnehmer

**Versorgung**

Betriebsspannung	24 V DC +/- 10 % (SELV)
Stromaufnahme (max.)	50 mA
Verlustleistung (max.)	1,3 W

**Datenblatt**  
**BMT-F-RTR BACnet-Router**

Seite 3/8

Art.-Nr.  
**1108800170**  
EAN **4251394650227**  
20.08.2025  
Version: H

**Technische Daten**

<b>Gehäuse</b>	
Abmessungen	
Abmessung (B x H x T)	35 mm x 69,3 mm x 60 mm
Abmessung (B x H x T)	1,378 in. x 2,728 in. x 2,362 in.
Gewicht	64 g
Montageart	Tragschiene TH35
Einbaulage	beliebig
Anreihung	ohne Abstand
Anschlussart	Federkraftklemmen
<b>Anzeige</b>	
Betrieb "RDY"	LED grün
LAN-Verbindung "LINK 10/100"	LED grün (100 Mbit), LED gelb (10 Mbit)
RS485-Bus "TX" / "RX"	LED grün
<b>Anschlussklemmen</b>	
Versorgung und Bus	
Anschlussklemme	4-polig, steckbar, auf Gehäusefrontseite
Eindrätig (AWG)	max. 1.5 mm <sup>2</sup> / max. 16 AWG
Feinsträtig (AWG)	max. 1 mm <sup>2</sup> / max. 18 AWG
Aderndurchmesser	min. 0,3 mm max. 1,4 mm
Geräteanschluss	
Anschlussquerschnitt eindrätig	0,2 mm <sup>2</sup> - 2,5 mm <sup>2</sup> / AWG 24-14
Anschlussquerschnitt mehrdrätig	0,25 mm <sup>2</sup> - 2,5 mm <sup>2</sup> / AWG 24-12
Anschlussquerschnitt mit Aderendhülse	0,25 mm <sup>2</sup> - 1,5 mm <sup>2</sup> / AWG 24-16
Abisolierlänge (min.)	8 mm
Ethernetanschluss	RJ45-Buchse
<b>Material</b>	
Werkstoff - Gehäuse	Polyamid 6.6 V0
Farbe	grau
Werkstoff - Klemmen	Polyamid 6.6 V0
Werkstoff - Blende	Polycarbonat

© 2025 METZ CONNECT - Technische Änderungen vorbehalten! Subject to modifications! Sous réserve de modifications techniques!

# Datenblatt

## BMT-F-RTR BACnet-Router

Seite 4/8

Art.-Nr.  
1108800170

EAN 4251394650227

20.08.2025

Version: H

### Technische Daten

#### Schutzart nach IEC 60529

Schutzart - Gehäuse (nach IEC 60529)	IP40
Schutzart - Anschlussklemmen (nach IEC 60529)	IP20

#### Klimatische Daten

##### Betrieb

Temperatur - Betrieb °C	-5 °C - 55 °C
Temperatur - Betrieb °F	23 °F - 131 °F
Relative Luftfeuchte	max. 85 % nicht kondensierend

##### Lagerung

Temperatur - Lager °C	-20 °C - 70 °C
Temperatur - Lager °F	-4 °F - 158 °F

#### Klassifikationen

ETIM 7.0	EC000673
ETIM 8.0	EC000673
ETIM 9.0	EC000673
ETIM 10.0	EC000673

#### Software und weiterführende Dokumentation

Software	MC Search Tool: Windows-basiertes und kostenloses Tool zur Konfiguration und Suche des BMT-(F)-RTR in einem TCP/IP-Netzwerk (kostenloser Download unter <a href="http://www.metz-connect.com">www.metz-connect.com</a> )
----------	--

#### Verwendungshinweis

Bei diesem Produkt handelt es sich um ein Standardprodukt von METZ CONNECT. Der konkrete Einsatzzweck der Ware beim Kunden oder eventuellen Kunden des Kunden ist METZ CONNECT unbekannt. Der Kunde gewährleistet, dass er den Einsatz der Ware und eventueller Produktmodifizierungen, Produktänderungen oder Produktweiterentwicklungen im Hinblick auf den konkreten Verwendungszweck nach dem Stand der Technik oder in sonstiger Weise vollständig und ausreichend erprobt hat. Auf Nachfrage von METZ CONNECT wird der Kunde aussagekräftige Nachweise (beispielsweise Versuchs- und Laborprotokolle, Zertifizierungen etc.) vorlegen und zur Verfügung stellen.



**Datenblatt**  
**BMT-F-RTR BACnet-Router**

Seite 5/8

**Art.-Nr.**  
**1108800170**  
**EAN 4251394650227**  
20.08.2025  
Version: H

**Zubehör**

Art.-Nr.	Bezeichnung
110561	Netzgerät NG4 24 V DC
11056170	Netzgerät NG4-F 24 V DC
11088013	BMT-TO4 BACnet MS/TP
1108801370	BMT-F-TO4 BACnet MS/TP
1108811319	BMT-DI10 BACnet MS/TP
110881131970	BMT-F-DI10 BACnet MS/TP
11088213	BMT-AI8 BACnet MS/TP
1108821370	BMT-F-AI8 BACnet MS/TP
1108830526IP	BMT-DIO4/2-IP65 BACnet MS/TP 230 V
1108831326	BMT-DIO4/2 BACnet MS/TP
110883132670	BMT-F-DIO4/2 BACnet MS/TP
1108831326IP	BMT-DIO4/2-IP65 BACnet MS/TP
1108841319	BMT-DI4 BACnet MS/TP
110884131970	BMT-F-DI4 BACnet MS/TP
1108841319IP	BMT-DI4-IP65 BACnet MS/TP
1108851302	BMT-AO4 BACnet MS/TP
110885130270	BMT-F-AO4 BACnet MS/TP
1108861321	BMT-DO4 BACnet MS/TP
110886132170	BMT-F-DO4 BACnet MS/TP
1108871302	BMT-AOP4 BACnet MS/TP
110887130270	BMT-F-AOP4 BACnet MS/TP
1108871303	BMT-AOP2 BACnet MS/TP
110887130370	BMT-F-AOP2 BACnet MS/TP
11088813	BMT-TP BACnet MS/TP
1108881370	BMT-F-TP BACnet MS/TP
11088913	BMT-SI4 BACnet MS/TP
1108891370	BMT-F-SI4 BACnet MS/TP
1108901332	BMT-CI4 BACnet MS/TP
110890133270	BMT-F-CI4 BACnet MS/TP
11089313	BMT-Multi I/O BACnet MS/TP

**Datenblatt**  
**BMT-F-RTR BACnet-Router**

Seite 6/8

**Art.-Nr.**  
**1108800170**

**EAN 4251394650227**

20.08.2025

Version: H

**Zubehör von**

<b>Art.-Nr.</b>	<b>Bezeichnung</b>
1108110526IP	MB-DIO2/1-IP Modbus/BACnet 230 V
1108111326IP	MB-DIO2/1-IP Modbus/BACnet 24V AC/DC
1108120526IP	MB-DIO4/2-IP Modbus/BACnet 230 V
1108121326IP	MB-DIO4/2-IP Modbus/BACnet 24V AC/DC

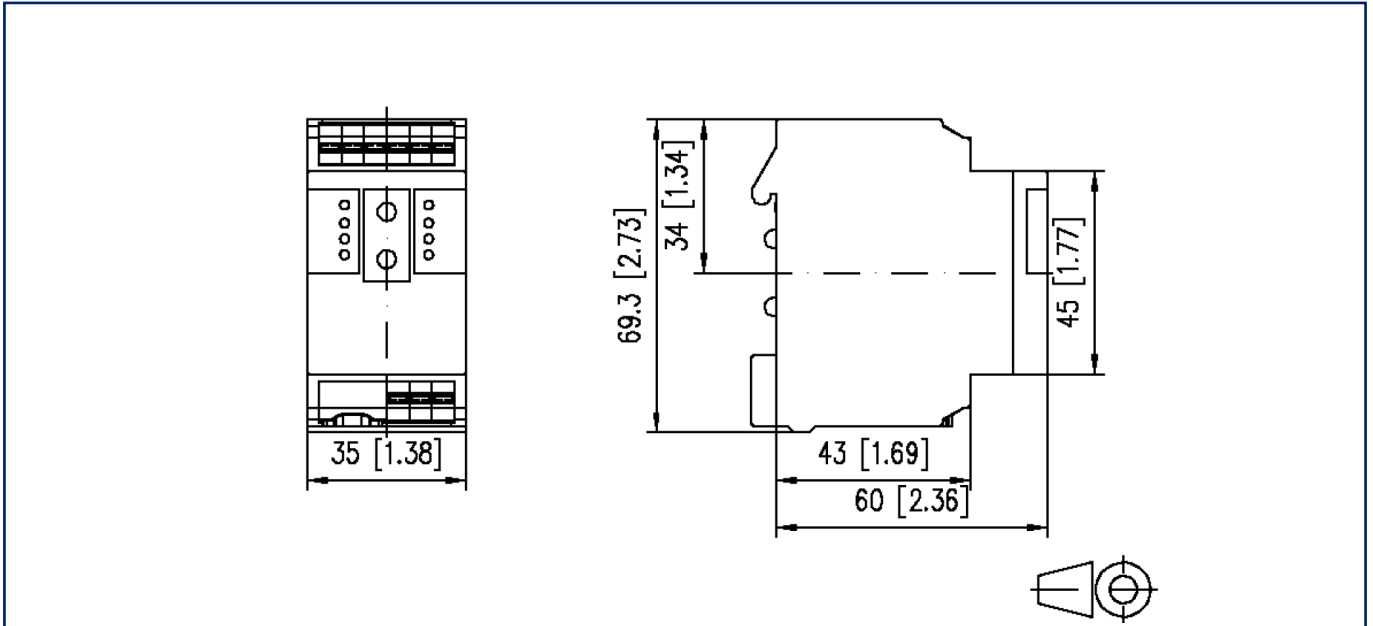
**Datenblatt**  
**BMT-F-RTR BACnet-Router**

Seite 7/8

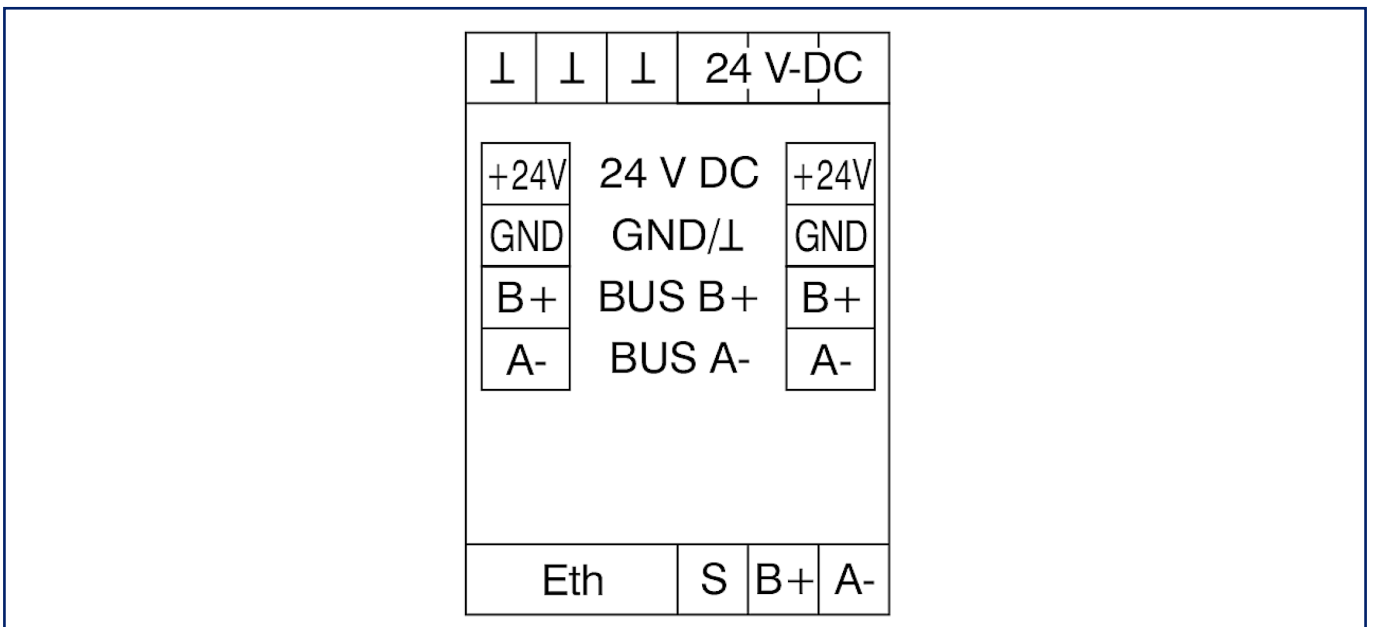
Art.-Nr.  
**1108800170**  
EAN **4251394650227**  
20.08.2025  
Version: H

**Abbildungen**

Maßzeichnung



Anschlussbild



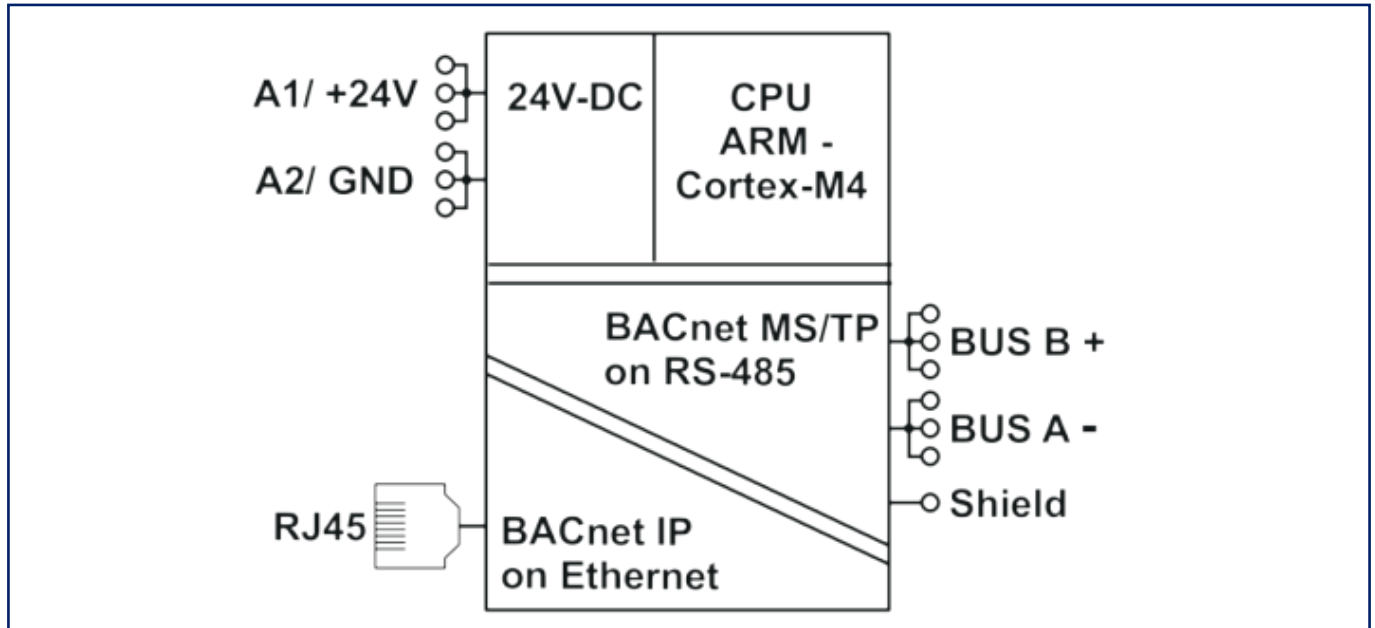
**Datenblatt**  
**BMT-F-RTR BACnet-Router**

Seite 8/8

Art.-Nr.  
1108800170  
EAN 4251394650227  
20.08.2025  
Version: H

**Abbildungen**

Prinzipbild



© 2025 METZ CONNECT - Technische Änderungen vorbehalten! Subject to modifications! Sous réserve de modifications techniques!