

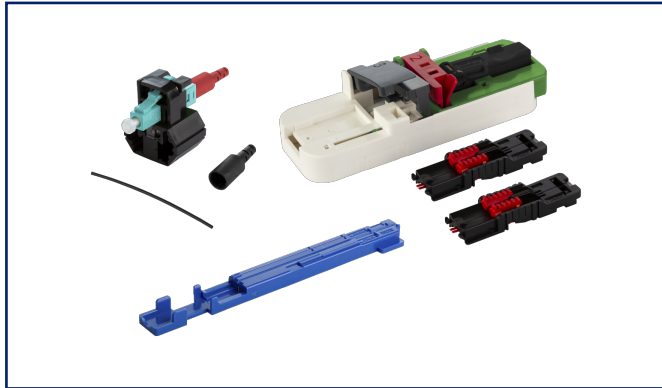
Datenblatt

OpDAT FAST™ Hybrid Steckerbausatz LC PC OM3/OM4 100 Stück für Adern inkl. Werkzeug

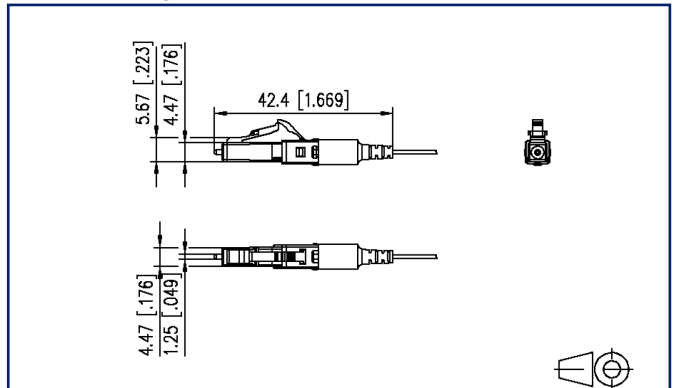
Seite 1/5

Art.-Nr.
1509MAJO010C-E
EAN 4251394676500
09.07.2025
Version: E

Abbildungen



Maßzeichnung



Vergrößerte Zeichnungen am Dokumentende

Produktbeschreibung

- Feldkonfektionierbarer LWL-Stecker für Multimode-Technik
- Mit Hybrid-Technologie: Brechungsindex-Gel plus Opto-Elast garantieren sehr gute und konstante optische Werte.
- Kein Polieren, kein Kleben bei der Konfektionierung vor Ort.
- Einfache, leicht zu erlernende, schnelle und kostengünstige Montage in weniger als zwei Minuten.
- Erhältlich mit den Steckertypen LC und SC.
- Steckerbausätze für LWL-Adern mit \varnothing 0,25 und \varnothing 0,9 mm
- Steckerbausätze für LWL-Kabel mit \varnothing 2,0 und \varnothing 3,0 mm
- Der Stecker kann bis zu dreimal konfektioniert werden.
- Jeder Stecker hat eine Seriennummer, sodass jederzeit eine Rückverfolgbarkeit gegeben ist.
- Je nach Variante im Lieferumfang enthalten:
 - Ein wartungsfreies Trenngerät (Cleaver), ausgelegt für einen schrägen Schnitt. Der Cleaver kann bis zu 200 mal verwendet werden.
 - Ein Kabelassemblierungsset für die leichte Montage von Kabeln
 - Ein Faser-Guide zur leichten Einführung der Faser in den Stecker
- Einsatzgebiete: für FTTH- und FITH-Anschlüsse, Reparaturen im Feld, in schwer zugänglichen oder räumlich beschränkten Bereichen und zur direkten Montage an Komponenten
- Varianten für Adern: 10 Stück ohne Werkzeuge / 20 oder 100 Stück mit Cleaver und Faser-Guide
- Varianten für Kabel: 10 Stück ohne Werkzeuge / 20 oder 100 Stück mit Cleaver, Kabelassemblierungsset und Faser-Guide



Datenblatt

Seite 2/5

OpDAT FAST™ Hybrid Steckerbausatz LC PC OM3/OM4 100 Stück für Adern inkl. Werkzeug

Art.-Nr.
1509MAJO010C-E
EAN 4251394676500
09.07.2025
Version: E

Technische Daten

Allgemeine Daten

Einsatzgebiete	Strukturierte Gebäudeverkabelung Consolidation Points Bürobereiche Fiber to the Desk Verteilte Gebäudedienste Rechenzentrum
Bauart	Stecker, feldkonfektionierbar
Übertragungstechnik	LWL
Farbe	aqua
Abmessungen	
Abmessung (L x B x H)	57 mm x 4,47 mm x 4,47 mm
Abmessung (L x B x H)	2,244 in. x 0,176 in. x 0,176 in.
Faser-Modentyp	Multimode
Schliffart	PC (Physical Contact)

Anschlüsse/Schnittstellen

Einzelfaserdurchmesser (min. - max.)	
Einzelfaserdurchmesser	0,9 mm
Kabel-zu/abgang	180°
Steckgesicht	LC

Elektrische Eigenschaften

Einfügedämpfung	0,2 bis 0,4 dB
Rückflussdämpfung	min. 35 dB

Mechanische Eigenschaften

Steckverbindungsart	simplex
Befestigungsart	rastbar
Lebensdauer - Steckzyklen	min. 500



Datenblatt

Seite 3/5

**OpDAT FAST™ Hybrid Steckerbausatz LC PC OM3/OM4
100 Stück für Adern inkl. Werkzeug**

Art.-Nr.
1509MAJO010C-E
EAN 4251394676500
09.07.2025
Version: E

Technische Daten**Werkstoffe und Werkstoffeigenschaften**

Werkstoff - Gehäuse	Kunststoff
Werkstoff - Knickschutzülle	Elastomer, flammwidrig und halogenfrei
Werkstoff - Ferrule	Keramik
Werkstoff - Staubschutz	Elastomer, flammwidrig und halogenfrei
Halogenfreiheit	ja

Umgebungsbedingungen

Temperatur (min. - max.)	
Temperatur - Lager °C	-25 °C - 70 °C
Temperatur - Lager °F	-13 °F - 158 °F
Temperatur - Betrieb °C	-25 °C - 70 °C
Temperatur - Betrieb °F	-13 °F - 158 °F

Normen/Bestimmungen

Steckgesichter von LWL-Steckverbindern	IEC 61754-20
Steckgesichter von Lichtwellenleiter-Steckverbindern	LC - IEC 61754-20

Klassifikationen

ETIM 8.0	EC001122
ETIM 9.0	EC001122
ETIM 10.0	EC001122

Verpackungsinformationen

Verpackungsart	100 Stück / Karton
----------------	--------------------

Verwendungshinweis

Bei diesem Produkt handelt es sich um ein Standardprodukt von METZ CONNECT. Der konkrete Einsatzzweck der Ware beim Kunden oder eventuellen Kunden des Kunden ist METZ CONNECT unbekannt. Der Kunde gewährleistet, dass er den Einsatz der Ware und eventueller Produktmodifizierungen, Produktänderungen oder Produktweiterentwicklungen im Hinblick auf den konkreten Verwendungszweck nach dem Stand der Technik oder in sonstiger Weise vollständig und ausreichend erprobt hat. Auf Nachfrage von METZ CONNECT wird der Kunde aussagekräftige Nachweise (beispielsweise Versuchs- und Laborprotokolle, Zertifizierungen etc.) vorlegen und zur Verfügung stellen.



Datenblatt

Seite 4/5

**OpDAT FAST™ Hybrid Steckerbausatz LC PC OM3/OM4
100 Stück für Adern inkl. Werkzeug**Art.-Nr.
1509MAJO010C-E
EAN 4251394676500
09.07.2025
Version: E**Zubehör**

Art.-Nr.	Bezeichnung
150800200-E	LWL Werkzeugtasche



Datenblatt

OpDAT FAST™ Hybrid Steckerbausatz LC PC OM3/OM4
100 Stück für Adern inkl. Werkzeug

Seite 5/5

Art.-Nr.
1509MAJO010C-E
EAN 4251394676500
09.07.2025
Version: E

Abbildungen

Maßzeichnung

