

# Datenblatt

## KMAi-F8

Seite 1/6

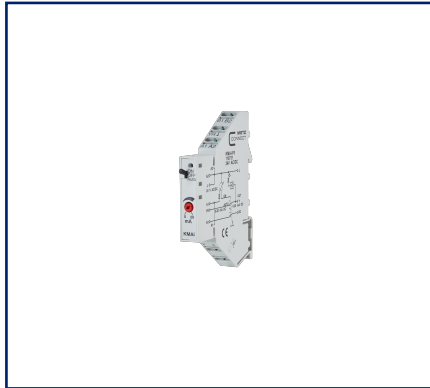
Art.-Nr.  
110731

EAN 4250184123231

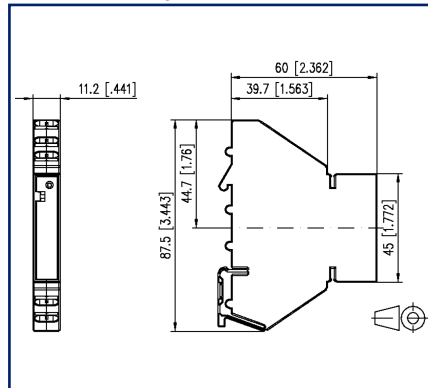
04.03.2026

Version: I

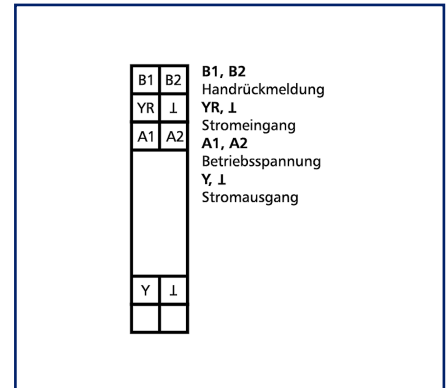
### Abbildungen



Maßzeichnung



Anschlussbild



Vergrößerte Zeichnungen am Dokumentende

### Produktbeschreibung

Der Analogwertgeber wird für die manuelle Stellgrößeneinstellung verwendet, z. B. für Mischklappen, Ventilstellungen, Temperaturwerte usw. Das Modul kann durch zwei Betriebsarten gesteuert werden, die über den dreistufigen Schalter (ON, OFF, AUTO) auf der Frontseite eingestellt werden. Über die externen Steuerkontaktklappen B1 und B2 wird die Schalterstellung rückgemeldet. Schalterstellung ON: Die Stellgröße kann mit dem frontseitigen Potentiometer eingestellt werden. Das Ausgangssignal 0 bis 20 mA steht an der Klemme Y zur Verfügung. Der Stromfluss am Eingang YR wird in der Schalterstellung ON / OFF nicht unterbrochen. Schalterstellung AUTO: Der Eingangsstrom (YR) wird mit einer Toleranz von  $\pm 5\%$  (Skalenendwert) auf den Stellgrößenausgang Y übertragen.

- Anschluss mit Federkraftklappen (Push-In)
- Sollwertgeber
- Handbedienebene mit Rückmeldung
- LED-Helligkeit proportional zur Stellgröße



**Datenblatt**  
**KMAi-F8**

Seite 2/6

Art.-Nr.  
110731

EAN 4250184123231

04.03.2026

Version: I

**Technische Daten**

**Versorgung**

Betriebsspannung	24 V AC/DC -15% ... +20%
Stromaufnahme AC (max.)	30 mA
Stromaufnahme DC (max.)	19 mA
Einschaltdauer relativ	100 %

**Handbedienebene**

Mechanische Lebensdauer	1x10 <sup>3</sup> Schaltungen
Schaltleistung (min.)	3 V AC/DC / 50 µA
Schaltleistung (max.)	24 V AC/DC / 50 mA
Prüfspannung	100 V, 50 Hz, 1 min

**Eingänge**

Stromeingang (YR)	0 - 20 mA DC
-------------------	--------------

**Ausgänge**

Stromausgang (Y)	0 - 20 mA DC
Ausgangsstrom (max.) in Schalterstellung "ON"	20 mA
Schaltung AUTO/ON	kurzschlussfest
Anzeige	LED rot

**Gehäuse**

Abmessungen	
Abmessung (B x H x T)	11,2 mm x 87,5 mm x 60 mm
Abmessung (B x H x T)	0,441 in. x 3,445 in. x 2,362 in.
Gewicht	43 g
Montageart	Tragschiene TH35
Einbaulage	beliebig
Anreihung	ohne Abstand
Anschlussart	Federkraftklemmen

**Anschlussklemmen**

Anschlussquerschnitt eindrätig	0,08 mm <sup>2</sup> - 2,5 mm <sup>2</sup> / AWG 28-14
Anschlussquerschnitt mehrdrätig	0,08 mm <sup>2</sup> - 2,5 mm <sup>2</sup> / AWG 28-14
Anschlussquerschnitt mit Aderendhülse	0,14 mm <sup>2</sup> - 1,5 mm <sup>2</sup> / AWG 26-16
Abisolierlänge (min.)	10 mm

**Datenblatt**  
**KMAi-F8**

Seite 3/6

Art.-Nr.  
110731

EAN 4250184123231

04.03.2026

Version: I

**Technische Daten****Material**

Werkstoff - Gehäuse	Polyamid 6.6 V0
Farbe	grau
Werkstoff - Klemmen	Polyamid 6.6 V0

**Schutzart nach IEC 60529**

Schutzart - Gehäuse (nach IEC 60529)	IP40
Schutzart - Anschlussklemmen (nach IEC 60529)	IP20

**Klimatische Daten**

## Betrieb

Temperatur - Betrieb °C	-5 °C - 55 °C
Temperatur - Betrieb °F	23 °F - 131 °F
Relative Luftfeuchte	max. 85 % nicht kondensierend

## Lagerung

Temperatur - Lager °C	-20 °C - 70 °C
Temperatur - Lager °F	-4 °F - 158 °F

**Verlustleistung**

Verlustleistung (typisch) bei 24 V DC Betrieb	620 mW
Verlustleistung (typisch) bei 24 V AC Betrieb	780 mW

**Klassifikationen**

ETIM 7.0	EC000310
ETIM 8.0	EC000310
ETIM 9.0	EC000310
ETIM 10.0	EC000310

**Verwendungshinweis**

Bei diesem Produkt handelt es sich um ein Standardprodukt von METZ CONNECT. Der konkrete Einsatzzweck der Ware beim Kunden oder eventuellen Kunden des Kunden ist METZ CONNECT unbekannt. Der Kunde gewährleistet, dass er den Einsatz der Ware und eventueller Produktmodifizierungen, Produktänderungen oder Produktweiterentwicklungen im Hinblick auf den konkreten Verwendungszweck nach dem Stand der Technik oder in sonstiger Weise vollständig und ausreichend erprobt hat. Auf Nachfrage von METZ CONNECT wird der Kunde aussagekräftige Nachweise (beispielsweise Versuchs- und Laborprotokolle, Zertifizierungen etc.) vorlegen und zur Verfügung stellen.



**Datenblatt**  
**KMAi-F8**

Seite 4/6

Art.-Nr.  
110731

EAN 4250184123231

04.03.2026

Version: I

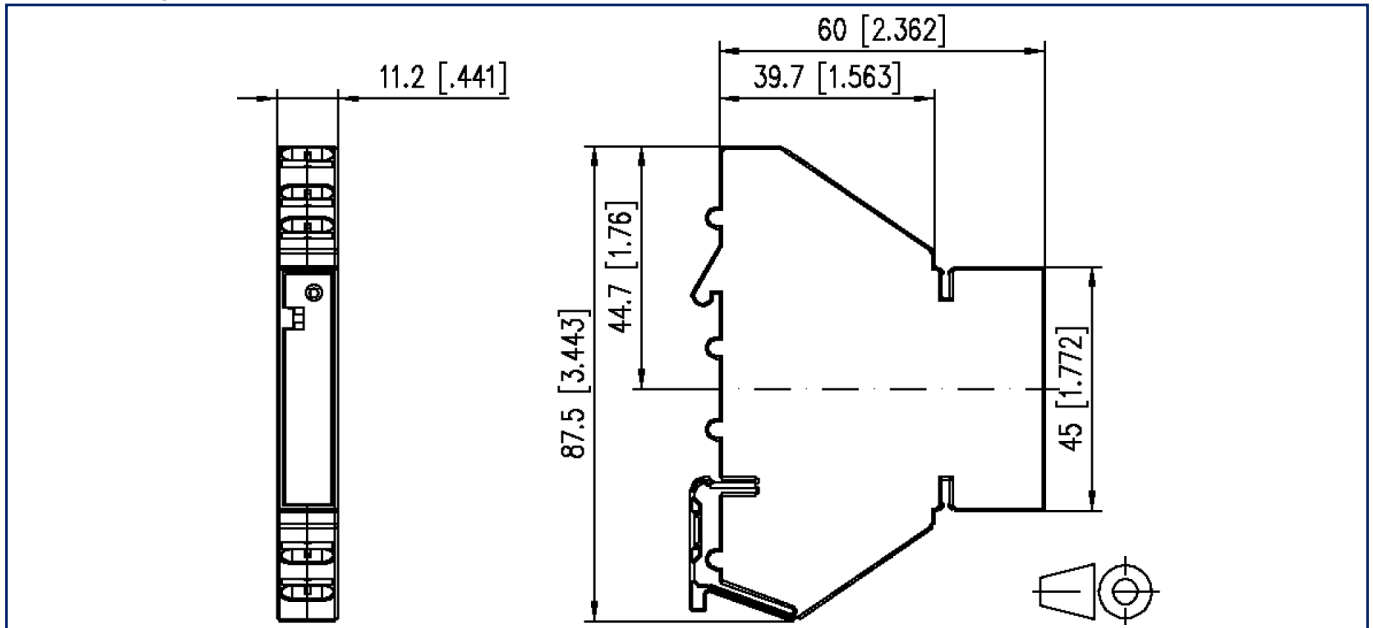
**Zubehör**

Art.-Nr.	Bezeichnung
110727	Beschriftungsschild für KMA-F8
110728	Durchschaltbrücke, 10-polig

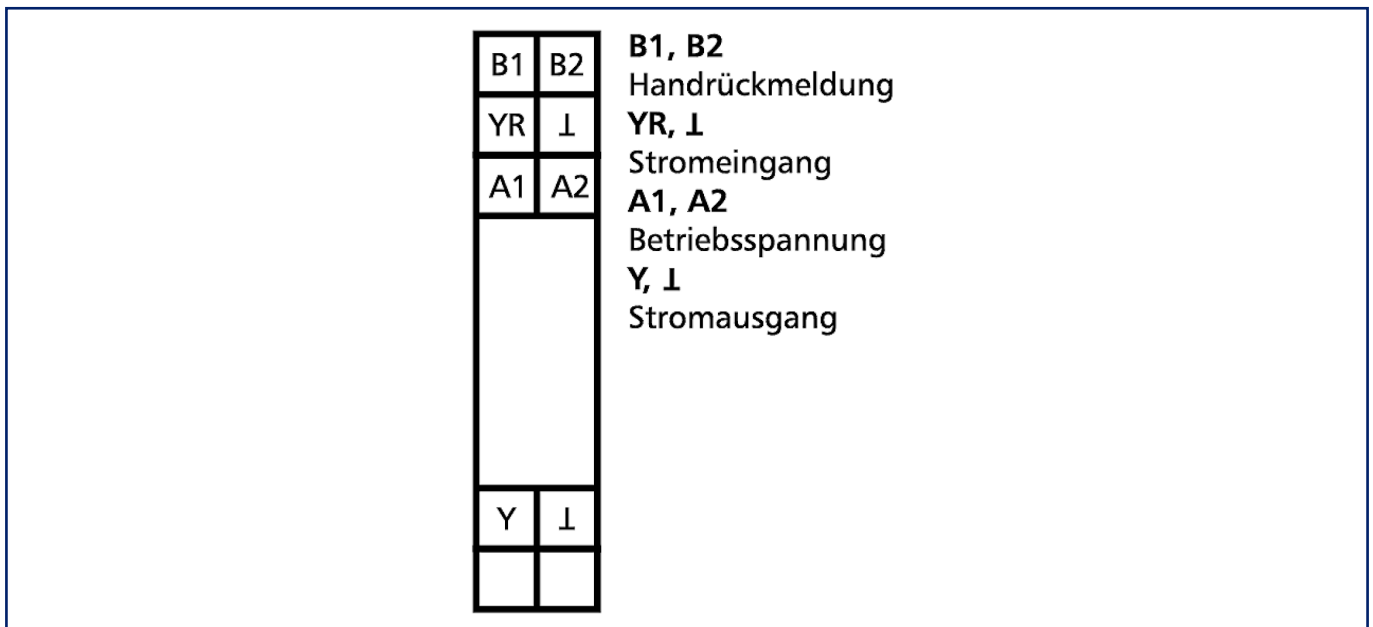


## Abbildungen

Maßzeichnung



Anschlussbild



**Abbildungen**

Schaltbild

