

Datenblatt

KMA-F8

Seite 1/6

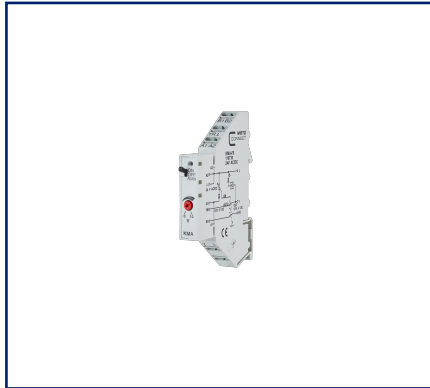
Art.-Nr.
110730

EAN 4250184123224

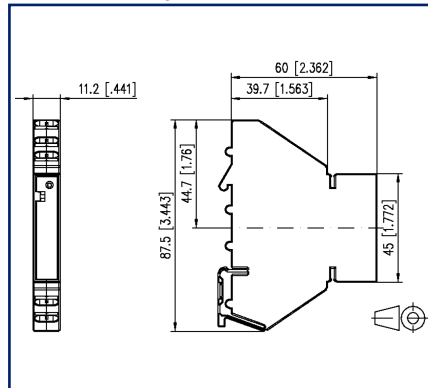
04.03.2026

Version: I

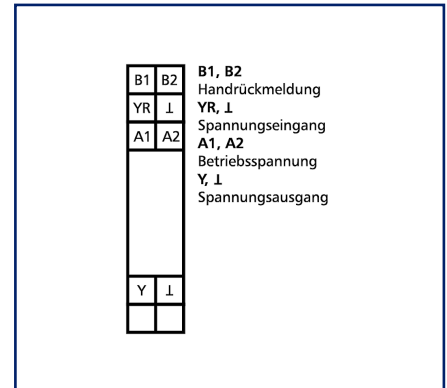
Abbildungen



Maßzeichnung



Anschlussbild



Vergrößerte Zeichnungen am Dokumentende

Produktbeschreibung

Der Analogwertgeber wird für die manuelle Stellgrößeneinstellung verwendet, z. B. für Mischklappen, Ventilstellungen, Temperaturwerte usw. Das Modul kann durch zwei Betriebsarten gesteuert werden, die über den dreistufigen Schalter (ON, OFF, AUTO) auf der Frontseite eingestellt werden. Über die externen Steuerkontaktklappen B1 und B2 wird die Schalterstellung rückgemeldet. Schalterstellung ON: Die Stellgröße kann mit dem frontseitigen Potentiometer eingestellt werden. Das Ausgangssignal 0 bis 10 V steht an der Klemme Y zur Verfügung. Schalterstellung AUTO: Die Stellgröße wird ohne Veränderung über die Klemme YR an den Stellgrößenausgang Y durchgeschaltet.

- Anschluss mit Federkraftklappen (Push-In)
- Sollwertgeber
- Handbedienebene mit Rückmeldung
- LED-Helligkeit proportional zur Stellgröße



Datenblatt
KMA-F8

Seite 2/6

Art.-Nr.
110730

EAN 4250184123224

04.03.2026

Version: I

Technische Daten

Versorgung

Betriebsspannung	24 V AC/DC -15% ... +20%
Stromaufnahme AC (max.)	30 mA
Stromaufnahme DC (max.)	19 mA
Einschaltdauer relativ	100 %

Handbedienebene

Mechanische Lebensdauer	1x10 ³ Schaltungen
Schaltleistung (min.)	3 V AC/DC / 50 µA
Schaltleistung (max.)	24 V AC/DC / 50 mA
Prüfspannung	100 V, 50 Hz, 1 min

Eingänge

Spannungseingang (YR)	0 - 10 V DC
-----------------------	-------------

Ausgänge

Spannungsausgang (Y)	0 - 10 V DC
Ausgangsstrom (max.) in Schalterstellung "ON"	1 mA - 10 mA
Schaltung AUTO/ON	kurzschlussfest
Anzeige	LED rot

Gehäuse

Abmessungen	
Abmessung (B x H x T)	11,2 mm x 87,5 mm x 60 mm
Abmessung (B x H x T)	0,441 in. x 3,445 in. x 2,362 in.
Gewicht	43 g
Montageart	Tragschiene TH35
Einbaulage	beliebig
Anreihung	ohne Abstand
Anschlussart	Federkraftklemmen

Anschlussklemmen

Anschlussquerschnitt eindrätig	0,08 mm ² - 2,5 mm ² / AWG 28-14
Anschlussquerschnitt mehrdrätig	0,08 mm ² - 2,5 mm ² / AWG 28-14
Anschlussquerschnitt mit Aderendhülse	0,14 mm ² - 1,5 mm ² / AWG 26-16
Abisolierlänge (min.)	10 mm

Datenblatt
KMA-F8

Seite 3/6

Art.-Nr.
110730

EAN 4250184123224

04.03.2026

Version: I

Technische Daten**Material**

Werkstoff - Gehäuse	Polyamid 6.6 V0
Farbe	grau
Werkstoff - Klemmen	Polyamid 6.6 V0

Schutzart nach IEC 60529

Schutzart - Gehäuse (nach IEC 60529)	IP40
Schutzart - Anschlussklemmen (nach IEC 60529)	IP20

Klimatische Daten**Betrieb**

Temperatur - Betrieb °C	-5 °C - 55 °C
Temperatur - Betrieb °F	23 °F - 131 °F
Relative Luftfeuchte	max. 85 % nicht kondensierend

Lagerung

Temperatur - Lager °C	-20 °C - 70 °C
Temperatur - Lager °F	-4 °F - 158 °F

Verlustleistung

Verlustleistung (typisch) bei 24 V DC Betrieb	390 mW
Verlustleistung (typisch) bei 24 V AC Betrieb	530 mW

Klassifikationen

ETIM 7.0	EC000310
ETIM 8.0	EC000310
ETIM 9.0	EC000310
ETIM 10.0	EC000310

Verwendungshinweis

Bei diesem Produkt handelt es sich um ein Standardprodukt von METZ CONNECT. Der konkrete Einsatzzweck der Ware beim Kunden oder eventuellen Kunden des Kunden ist METZ CONNECT unbekannt. Der Kunde gewährleistet, dass er den Einsatz der Ware und eventueller Produktmodifizierungen, Produktänderungen oder Produktweiterentwicklungen im Hinblick auf den konkreten Verwendungszweck nach dem Stand der Technik oder in sonstiger Weise vollständig und ausreichend erprobt hat. Auf Nachfrage von METZ CONNECT wird der Kunde aussagekräftige Nachweise (beispielsweise Versuchs- und Laborprotokolle, Zertifizierungen etc.) vorlegen und zur Verfügung stellen.



Datenblatt
KMA-F8

Seite 4/6

Art.-Nr.
110730

EAN 4250184123224

04.03.2026

Version: I

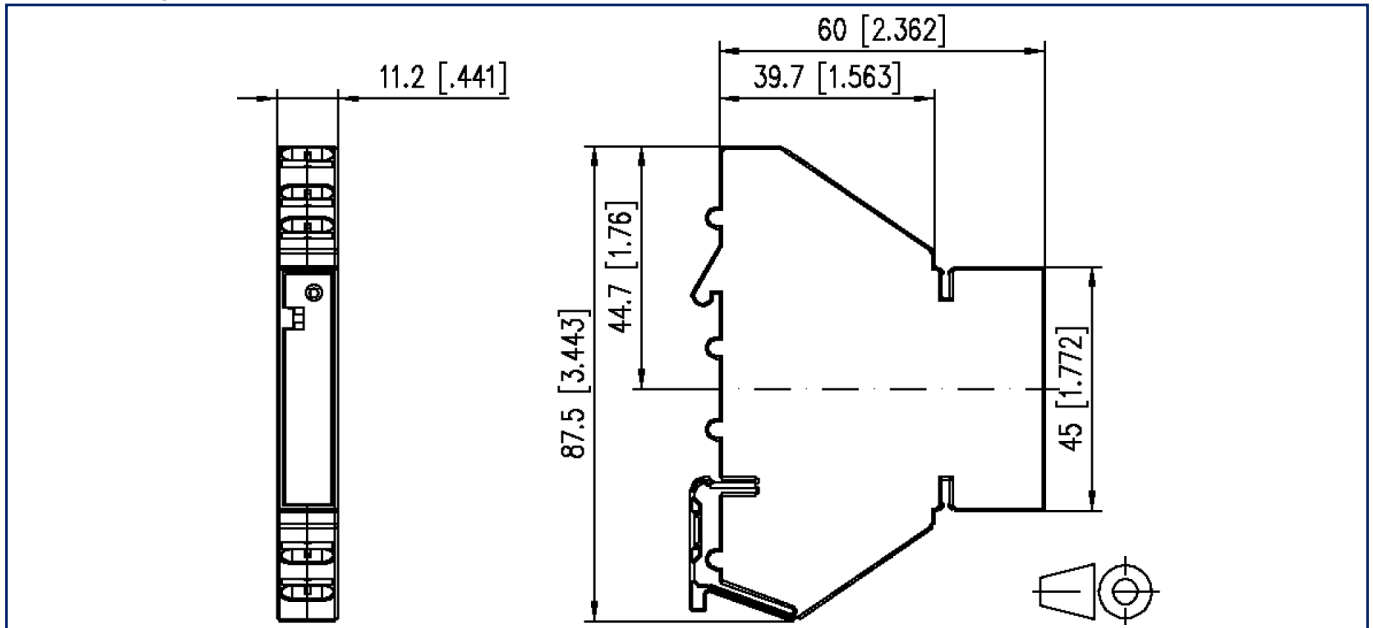
Zubehör

Art.-Nr.	Bezeichnung
110727	Beschriftungsschild für KMA-F8
110728	Durchschaltbrücke, 10-polig

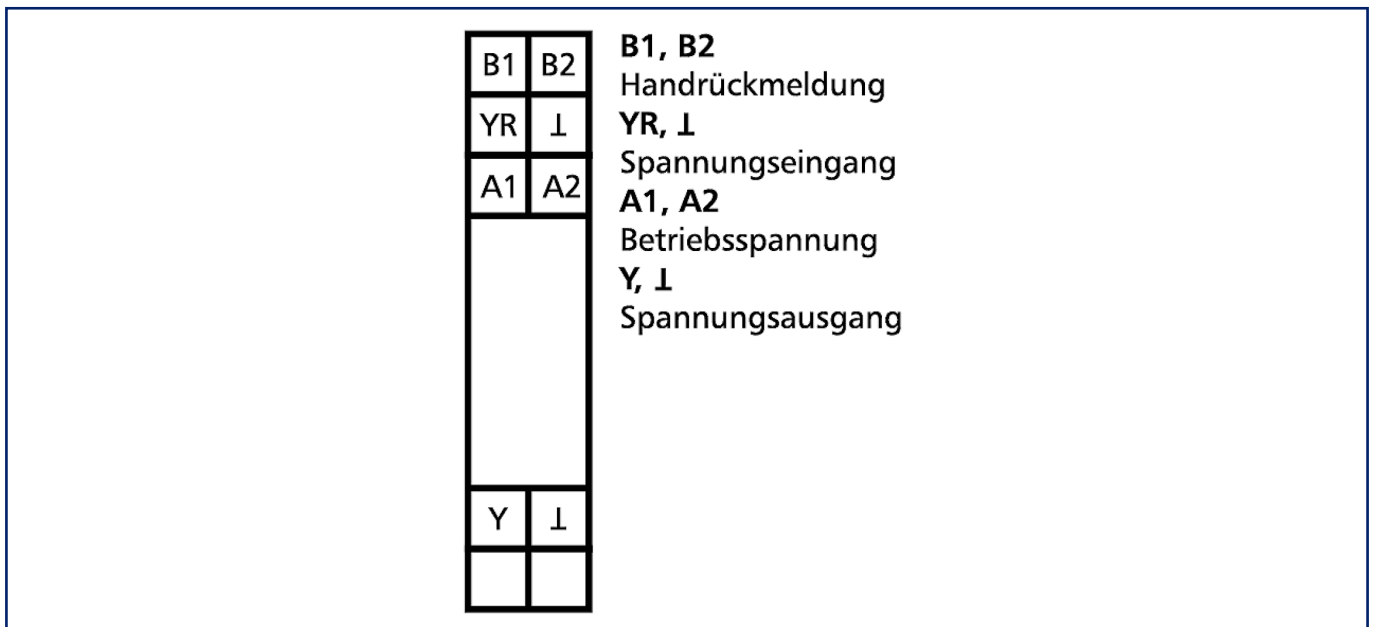


Abbildungen

Maßzeichnung

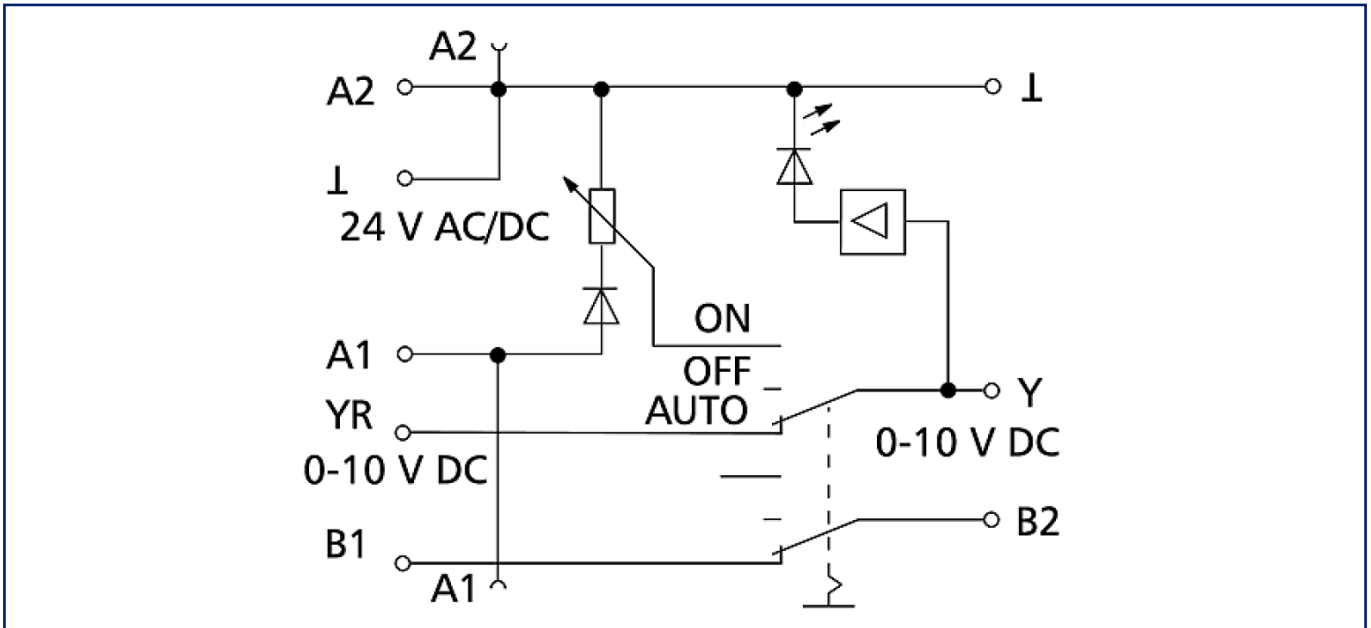


Anschlussbild



Abbildungen

Schaltbild



© 2026 METZ CONNECT - Technische Änderungen vorbehalten! Subject to modifications! Sous réserve de modifications techniques!

