

Datenblatt

KMA-E08

Seite 1/5

Art.-Nr.
110660

EAN 4250184122937

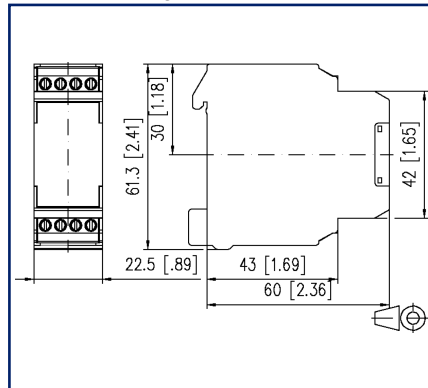
20.08.2025

Version: H

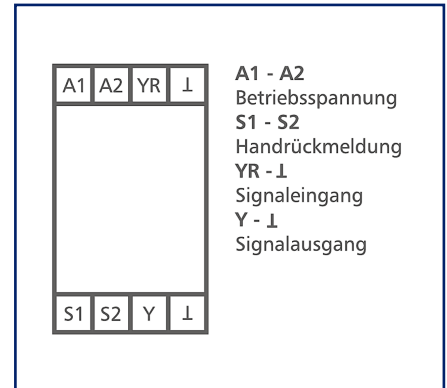
Abbildungen



Maßzeichnung



Anschlussbild



Vergrößerte Zeichnungen am Dokumentende

Produktbeschreibung

Der Analogwertgeber dient als Stellgrößengeber für manuelle Stellgrößenvorgabe, z. B. Mischklappen, Ventilstellungen, Temperaturwerte usw. Das Modul kann durch zwei Betriebsarten gesteuert werden, welche mittels integriertem zweistufigen Schalter (HAND, AUTO) umschaltbar sind. Über die externen Steuerkontaktklammern S1 und S2 wird die Schalterstellung rückgemeldet. Schalterstellung HAND: Die Stellgröße kann mittels frontseitigen Potentiometers eingestellt werden. Das Ausgangssignal 0 ... 10 V steht an der Klemme Y zur Verfügung. Schalterstellung AUTO: Die Stellgröße wird ohne Veränderung über die Klemme YR an den Stellgrößenausgang Y durchgeschaltet.

- Sollwertgeber
- Handbedienebene mit Rückmeldung
- LED Helligkeit proportional zur Stellgröße



**Datenblatt
KMA-E08**

Seite 2/5

Art.-Nr.
110660

EAN 4250184122937

20.08.2025

Version: H

Technische Daten

Versorgung

Betriebsspannung	24 V AC/DC -15% ... +20%
Stromaufnahme AC (max.)	24 mA
Stromaufnahme DC (max.)	19 mA

Handbedienebene

Mechanische Lebensdauer	3x10 ⁴ Schaltungen
Schaltleistung (max.)	24 V AC/DC / 1 A

Eingänge

Spannungseingang (YR)	0 - 10 V DC
-----------------------	-------------

Ausgänge

Spannungsausgang (Y)	0 - 10 V DC
Ausgangsstrom (max.) in Schalterstellung "MANU"	10 mA
Schaltung AUTO/ON	kurzschlussfest
Anzeige	LED rot

Gehäuse

Abmessungen	
Abmessung (B x H x T)	22,5 mm x 61,3 mm x 60 mm
Abmessung (B x H x T)	0,886 in. x 2,413 in. x 2,362 in.
Gewicht	70 g
Montageart	Tragschiene TH35
Einbaulage	beliebig
Anreihung	ohne Abstand
Anschlussart	Schraubklemmen

Anschlussklemmen

Anschlussquerschnitt eindrätig	0,34 mm ² - 2,5 mm ² / AWG 22-12
Anschlussquerschnitt mehrdrätig	0,34 mm ² - 2,5 mm ² / AWG 22-12
Anschlussquerschnitt mit Aderendhülse	0,34 mm ² - 2,5 mm ² / AWG 22-12
Schraubendrehmoment (max.)	0,5 Nm
Abisolierlänge (min.)	8 mm

**Datenblatt
KMA-E08**

Seite 3/5

Art.-Nr.
110660

EAN 4250184122937

20.08.2025

Version: H

Technische Daten

Material

Werkstoff - Gehäuse	Polyamid 6.6 V0
Farbe	grau
Werkstoff - Klemmen	Polyamid 6.6 V0

Schutzart nach IEC 60529

Schutzart - Gehäuse (nach IEC 60529)	IP40
Schutzart - Anschlussklemmen (nach IEC 60529)	IP20

Klimatische Daten

Betrieb

Temperatur - Betrieb °C	-10 °C - 50 °C
Temperatur - Betrieb °F	14 °F - 122 °F
Relative Luftfeuchte	max. 85 % nicht kondensierend

Lagerung

Temperatur - Lager °C	-25 °C - 70 °C
Temperatur - Lager °F	-13 °F - 158 °F

Verlustleistung

Verlustleistung (typisch) bei 24 V DC Betrieb	390 mW
Verlustleistung (typisch) bei 24 V AC Betrieb	520 mW

Klassifikationen

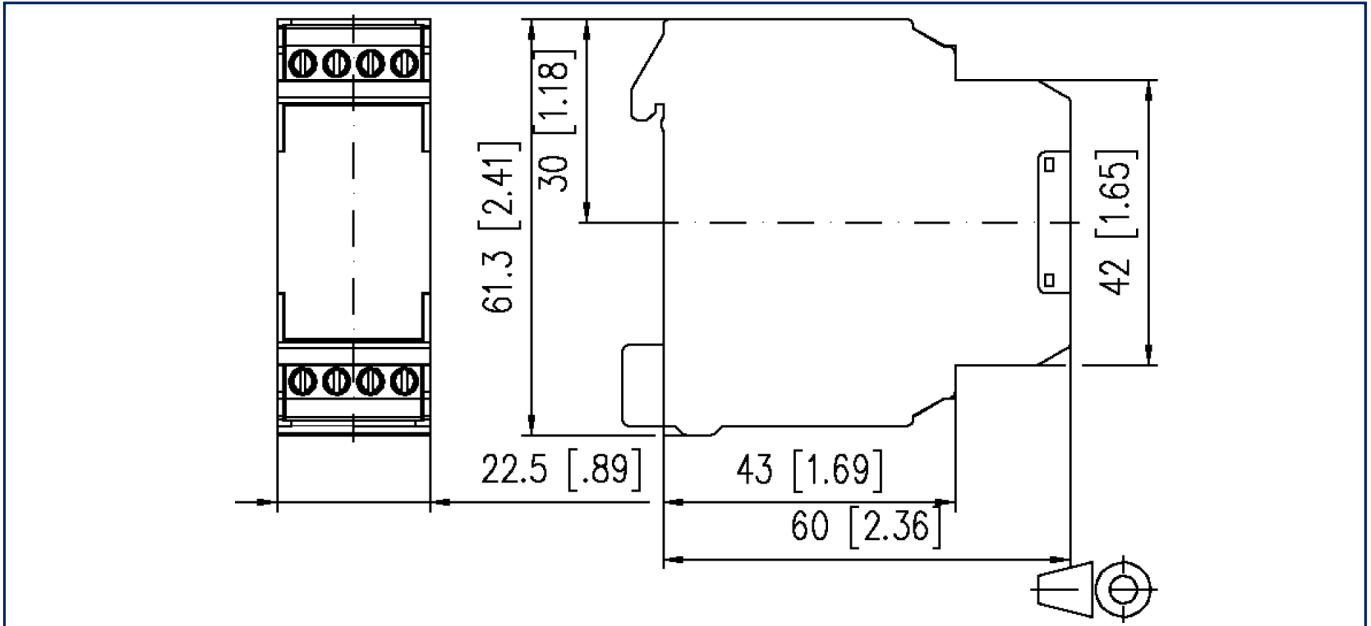
ETIM 7.0	EC000310
ETIM 8.0	EC000310
ETIM 9.0	EC000310
ETIM 10.0	EC000310

Verwendungshinweis

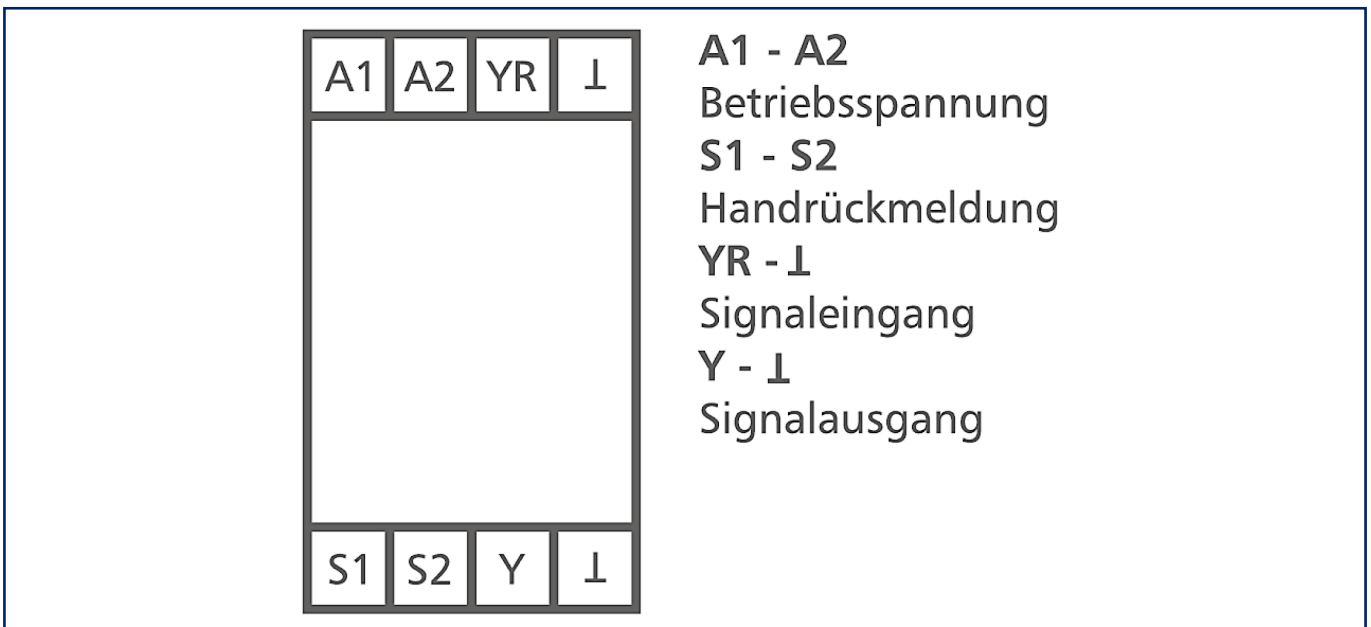
Bei diesem Produkt handelt es sich um ein Standardprodukt von METZ CONNECT. Der konkrete Einsatzzweck der Ware beim Kunden oder eventuellen Kunden des Kunden ist METZ CONNECT unbekannt. Der Kunde gewährleistet, dass er den Einsatz der Ware und eventueller Produktmodifizierungen, Produktänderungen oder Produktweiterentwicklungen im Hinblick auf den konkreten Verwendungszweck nach dem Stand der Technik oder in sonstiger Weise vollständig und ausreichend erprobt hat. Auf Nachfrage von METZ CONNECT wird der Kunde aussagekräftige Nachweise (beispielsweise Versuchs- und Laborprotokolle, Zertifizierungen etc.) vorlegen und zur Verfügung stellen.

Abbildungen

Maßzeichnung

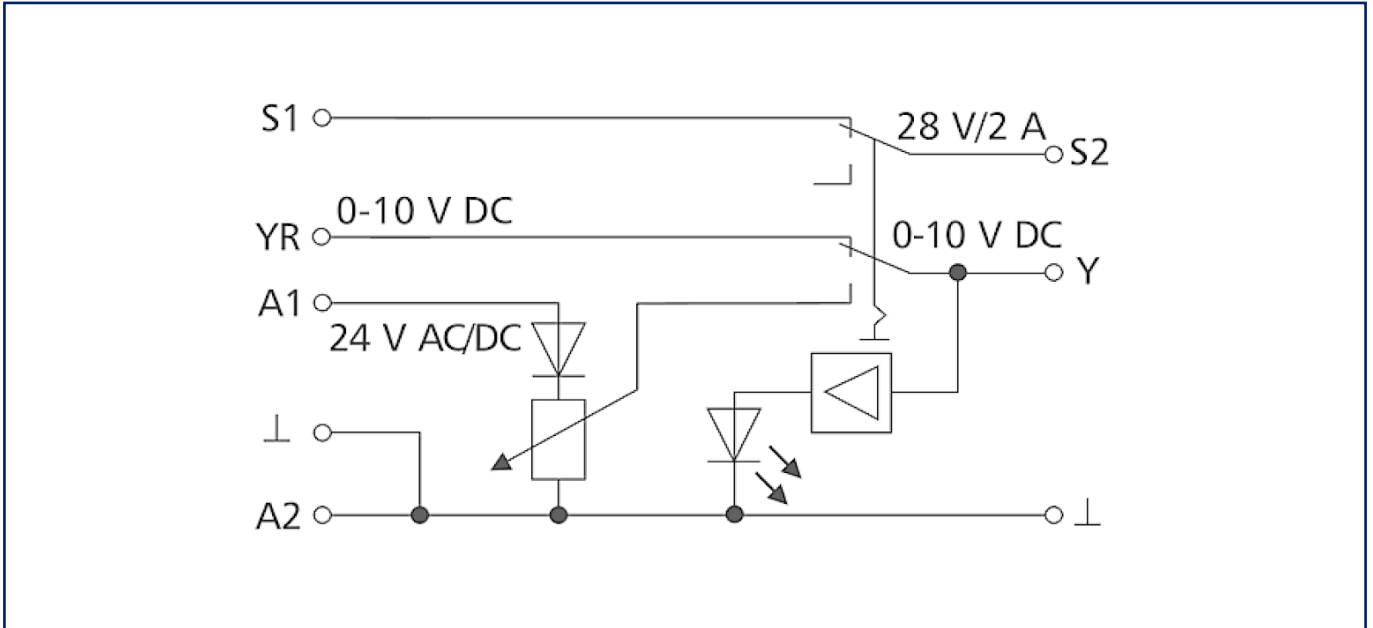


Anschlussbild



Abbildungen

Schaltbild



© 2025 METZ CONNECT - Technische Änderungen vorbehalten! Subject to modifications! Sous réserve de modifications techniques!

