

# Datenblatt

**M12 Stecker, X-kodiert, IP67, Cat.6<sub>A</sub>, Ø 6-9,7 mm, feldkonfektionierbar, gerade**

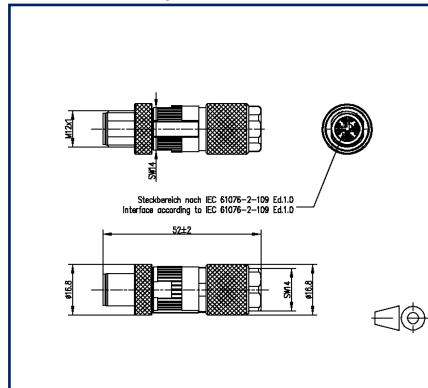
Seite 1/7

Art.-Nr.  
**MNF881A315-0001**  
 EAN 4250184151166  
 07.01.2026  
 Version: C

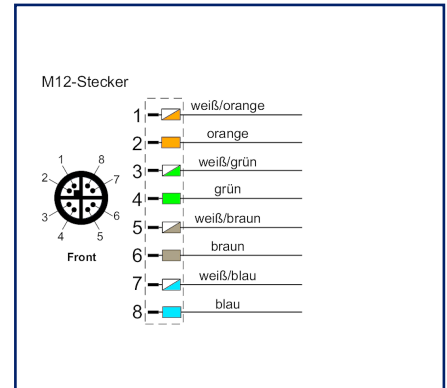
## Abbildungen



Maßzeichnung



Anschlussbild



Vergrößerte Zeichnungen am Dokumentende

## Produktbeschreibung

- feldkonfektionierbarer M12 Cat.6<sub>A</sub> Stecker X-kodiert auf Basis IEC PAS 61076-2-109
- für 8-adrigen Kabelanschluss, für AWG 22
- Anschluss von AWG 26/1 - 22/1, AWG 26/7 - 22/7 möglich
- Leiterdurchmesser Cu-Volldraht 0,4 - 0,64 mm
- Leiterdurchmesser Cu-Litze 0,48 - 0,76 mm
- Aderdurchmesser bis 1,6 mm
- Kabelmantel von 6,0 bis 9,7 mm
- besteht aus nur 2 Teilen
- einfachste Konfektion - ohne Spezialwerkzeug anzuschließen
- industrietaugliches Zinkdruckgussgehäuse
- geeignet für Anwendungen in der Bahnindustrie gemäß Datenblatt



**Datenblatt**

Seite 2/7

**M12 Stecker, X-kodiert, IP67, Cat.6<sub>A</sub>, Ø 6-9,7 mm, feldkonfektionierbar, gerade**

Art.-Nr.  
**MNF881A315-0001**  
**EAN 4250184151166**  
 07.01.2026  
 Version: C

**Technische Daten**

**Allgemeine Daten**

Elektromagnetische Bewertung nach MICE	E2
Bauart	Stecker
Schirmung	geschirmt
Übertragungstechnik	Kupfer
Abmessungen	
Abmessung (L x B x H)	52 mm x 16,8 mm x 16,8 mm
Abmessung (L x B x H)	2,047 in. x 0,661 in. x 0,661 in.
Feldkonfektionierbarkeit	ja
Beschriftungsmöglichkeit	auf Gehäuse

**Übertragungstechnische Eigenschaften**

Kategorie (ISO)	6 <sub>A</sub>
Kategorie (TIA)	6A
Remote Powering	ja
PoE	IEEE 802.3af
PoE plus	IEEE 802.3at
UPoE	ja
4PPoE	IEEE 802.3bt
HDBaseT	ja
Übertragungsgeschwindigkeit bis 10 GBit	IEEE 802.3an

**Anschlüsse/Schnittstellen**

Anschlussstechnik Schnittstelle 1	IDC-Anschluss
Anschlussstechnik Schnittstelle 2	M12-Stecker
Kodierung Schnittstelle 2	X-kodiert
Portanzahl Schnittstelle 2	1
Portanzahl Schnittstelle 2 bestückt	1
Anzahl Positionen/Kontakte Schnittstelle 1	8
Anzahl Positionen/Kontakte Schnittstelle 2	8

**Datenblatt**

Seite 3/7

**M12 Stecker, X-kodiert, IP67, Cat.6<sub>A</sub>, Ø 6-9,7 mm, feldkonfektionierbar, gerade**

Art.-Nr.  
**MNF881A315-0001**  
**EAN 4250184151166**  
 07.01.2026  
 Version: C

**Technische Daten**

**Anschlüsse/Schnittstellen**

Anschlusswerte, eindrätig (min. - max.)	
Leiterquerschnitt, eindrätig (Kupfer blank)	AWG 26/1 - AWG 22/1
Leiterquerschnitt, eindrätig (Kupfer blank)	0,128 mm <sup>2</sup> - 0,324 mm <sup>2</sup>
Leiterdurchmesser, eindrätig (Kupfer blank)	0,409 mm - 0,643 mm
Leiterdurchmesser, eindrätig (Kupfer blank)	0,016 in. - 0,025 in.
Anschlusswerte, mehrdrätig (min. - max.)	
Leiterquerschnitt, mehrdrätig (Kupfer blank)	AWG 26/7 - AWG 22/7
Leiterquerschnitt, mehrdrätig (Kupfer blank)	0,141 mm <sup>2</sup> - 0,355 mm <sup>2</sup>
Leiterdurchmesser, mehrdrätig (Kupfer blank)	0,483 mm - 0,762 mm
Leiterdurchmesser, mehrdrätig (Kupfer blank)	0,019 in. - 0,03 in.
Aderdurchmesser (min.-max.)	
Aderdurchmesser (Leiter mit Isolation)	0,85 mm - 1,6 mm
Aderdurchmesser (Leiter mit Isolation)	0,033 in. - 0,063 in.
Kabelmanteldurchmesser (min. - max.)	
Kabelmanteldurchmesser	6 mm - 9,70 mm
Kabelmanteldurchmesser	0,236 in. - 0,382 in.
Kabel-zu/abgang	gerade M12

**Elektrische Eigenschaften**

Strombelastbarkeit	0,5 A
Bemessungsspannung	50 V AC / 60 V DC
Durchgangswiderstand	max. 5 mOhm
Isolationswiderstand	min. 100 MOhm
Spannungsfestigkeit Leiter-Leiter (primär)	500 V DC

**Mechanische Eigenschaften**

Befestigungsart	schraubbar
Steck- und Ziehkraft	max. 30 N
Lebensdauer - Steckzyklen	min. 100

**Datenblatt**

Seite 4/7

**M12 Stecker, X-kodiert, IP67, Cat.6A, Ø 6-9,7 mm, feldkonfektionierbar, gerade**

Art.-Nr.  
**MNF881A315-0001**  
**EAN 4250184151166**  
 07.01.2026  
 Version: C

**Technische Daten**

**Werkstoffe und Werkstoffeigenschaften**

Werkstoff - Gehäuse	GD-Zn
Werkstoff - Kontakt	CuZnPb (Messing)
Werkstoff - Kontakt Oberfläche	Ni + Au (Nickel-Gold)
Werkstoff - Schirm	CuSn
Werkstoff - Schirm Oberfläche	Sn
Werkstoff - Ladestück	PA UL94-V0
Halogenfreiheit	ja
Werkstoff - Oberfläche	Ni (Nickel)
RoHS	konform

**Umgebungsbedingungen**

Temperatur (min. - max.)	
Temperatur - Lager °C	-40 °C - 85 °C
Temperatur - Lager °F	-40 °F - 185 °F
Temperatur - Betrieb °C	-40 °C - 85 °C
Temperatur - Betrieb °F	-40 °F - 185 °F
Eindringen von Teilchen	IP6X im gesteckten Zustand
Eindringen von Flüssigkeit/Untertauchen	IPX7 im gesteckten Zustand
Feuchte Wärme	25 °C / +40 °C / 93% RH // 5 cycles
Überspannungskategorie	III
Verschmutzungsgrad	2
Schocken	490 m/s <sup>2</sup>

**Zulassungen**

UL listed (file no.)  DUXR.E178484

**Datenblatt**

Seite 5/7

**M12 Stecker, X-kodiert, IP67, Cat.6<sub>A</sub>, Ø 6-9,7 mm, feldkonfektionierbar, gerade**

Art.-Nr.  
**MNF881A315-0001**  
**EAN 4250184151166**  
 07.01.2026  
 Version: C

**Technische Daten**

**Normen/Bestimmungen**

Anwendungsspezifische Kommunikationskabelanlagen	
Profinet	ja
Steckverbinder für elektronische Einrichtungen	
Rundsteckverbinder	DIN EN 61076-2-109:2010-08
Steckverbinder für elektronische Einrichtungen - Mess- und Prüfverfahren	
Prüfnorm für Steckverbinder (Stecken und Ziehen von Steckverbindern unter elektrischer Last)	DIN-EN 60512-99-001, DIN-EN 60512-99-002
Bahnanwendungen	
Kontakthalter	Thermoplast HL1-HL3; R22,R23 nach EN 45545-2:2020+A1:2023
Brennbare Masse (g)	1,2 g
Ladestück	Thermoplast HL1-HL3; R22,R23 nach EN 45545-2:2020+A1:2023
Brennbare Masse (g)	0,97 g
Dichtungen	Elastomer
Brennbare Masse (g)	1,63 g
Schock und Vibration	EN 50155:2021, EN 61373:2010 Klasse 1 Kategorie B
Salzsprühnebel	EN 50155:2021, (DIN EN 60068-2-11:2000-02/ 48h Prüfung KA)

**Klassifikationen**

ETIM 7.0	EC002635
ETIM 8.0	EC002635
ETIM 9.0	EC002635
ETIM 10.0	EC002635

**Verpackungsinformationen**

Verpackungsart	10 Stück / Karton
----------------	-------------------

**Verwendungshinweis**

Bei diesem Produkt handelt es sich um ein Standardprodukt von METZ CONNECT. Der konkrete Einsatzzweck der Ware beim Kunden oder eventuellen Kunden des Kunden ist METZ CONNECT unbekannt. Der Kunde gewährleistet, dass er den Einsatz der Ware und eventueller Produktmodifizierungen, Produktänderungen oder Produktweiterentwicklungen im Hinblick auf den konkreten Verwendungszweck nach dem Stand der Technik oder in sonstiger Weise vollständig und ausreichend erprobt hat. Auf Nachfrage von METZ CONNECT wird der Kunde aussagekräftige Nachweise (beispielsweise Versuchs- und Laborprotokolle, Zertifizierungen etc.) vorlegen und zur Verfügung stellen.

## Datenblatt

**M12 Stecker, X-kodiert, IP67, Cat.6<sub>A</sub>, Ø 6-9,7 mm,  
feldkonfektionierbar, gerade**

Seite 6/7

Art.-Nr.  
MNF881A315-0001  
EAN 4250184151166  
07.01.2026  
Version: C

**Zubehör**

Art.-Nr.	Bezeichnung
130670-E	KAPRi plus Kabel- und Installationstester
130674-E	KAPRi plus Erweiterungsset M12 X-kodiert
700669	M12 Steckerschutzkappe IP54



Datenblatt

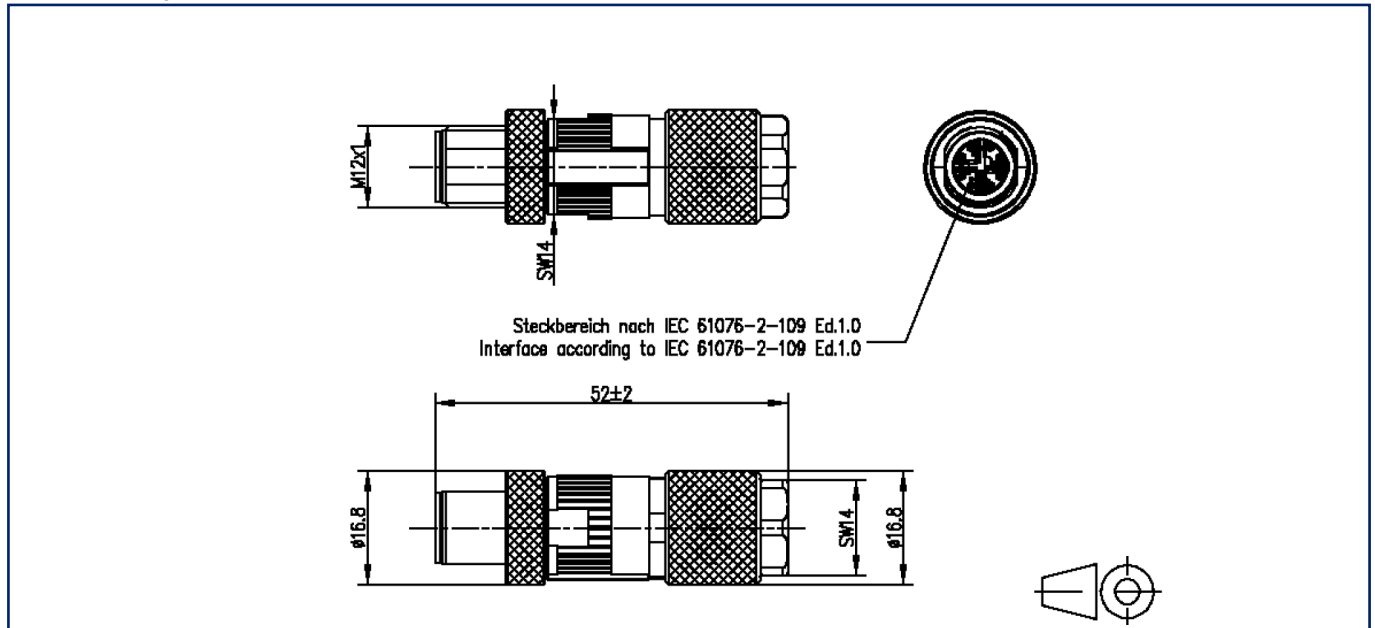
**M12 Stecker, X-kodiert, IP67, Cat.6A, Ø 6-9,7 mm,  
feldkonfektionierbar, gerade**

Seite 7/7

Art.-Nr.  
MNF881A315-0001  
EAN 4250184151166  
07.01.2026  
Version: C

**Abbildungen**

Maßzeichnung



Anschlussbild

