

Datenblatt

PR015xxVBVC Typ 027

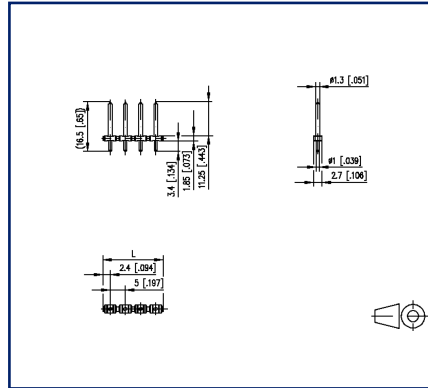
Seite 1/6

Art.-Nr.
310271xx
xx=Polzahl
21.08.2025
Version: AA

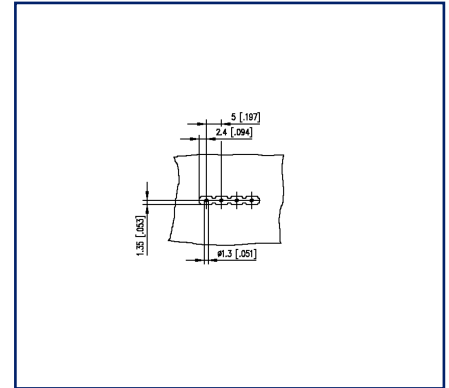
Abbildungen



Maßzeichnung exemplarisch



Lochbild exemplarisch



Vergrößerte Zeichnungen am Dokumentende

Produktbeschreibung

- Stiftleiste, lötlbar (THR)
- Rastermaß 5,00 mm, Anschlussrichtung 0°
- aneinanderreihbar ohne Polverlust
- Farbe schwarz
- Verpackung Tape & Reel möglich



Datenblatt
PR015xxVBVC Typ 027

Seite 2/6



Art.-Nr.
310271xx
xx=Polzahl
21.08.2025
Version: AA

Technische Daten

Allgemeine Daten

Lötstiftlänge	3,4 mm		
Polzahl min.	2		
Polzahl max.	24		
Isolierstoffgruppe	CTI 400		
Kleinste Luft-/Kriechstr.	3,7 mm		
IP Schutzart	IP00		
Bemessungsstrom	10 A		
Überspannungskategorie	III	III	II
Verschmutzungsgrad	3	2	2
Bemessungsspannung	250 V	500 V	500 V
Bemessungsstoßspannung	4 kV	4 kV	4 kV

Zulassungen

 V / A	300 / 15
Appr. UL - File-No.	E121004
	250 V / 4 kV / 10 A / 1,0 mm

Material

Isolierstoff	PA46
Brennbarkeit	V0
Kontaktstiftwerkstoff	CuZnPb
Kontaktstiftoberfläche	Ni + Ag
Glühdrahtprüfung GWFI	-
Glühdrahtprüfung GWIT	-

Klimatische Daten

Obere Grenztemperatur	105 °C
Untere Grenztemperatur	-40 °C

Allgemein

Toleranz	ISO 2768 -mH
Lötbarkeit	reflow-fähig

Verwendungshinweis

Datenblatt
PR015xxVBVC Typ 027

Seite 3/6

Art.-Nr.
310271xx
xx=Polzahl
21.08.2025
Version: AA**Technische Daten**

Bei diesem Produkt handelt es sich um ein Standardprodukt von METZ CONNECT. Der konkrete Einsatzzweck der Ware beim Kunden oder eventuellen Kunden des Kunden ist METZ CONNECT unbekannt. Der Kunde gewährleistet, dass er den Einsatz der Ware und eventueller Produktmodifizierungen, Produktänderungen oder Produktweiterentwicklungen im Hinblick auf den konkreten Verwendungszweck nach dem Stand der Technik oder in sonstiger Weise vollständig und ausreichend erprobt hat. Auf Nachfrage von METZ CONNECT wird der Kunde aussagekräftige Nachweise (beispielsweise Versuchs- und Laborprotokolle, Zertifizierungen etc.) vorlegen und zur Verfügung stellen.



Datenblatt
PR015xxVBVC Typ 027

Seite 4/6

Art.-Nr.
310271xx
xx=Polzahl
21.08.2025
Version: AA

Gegenstück von

Art.-Nr.	Bezeichnung
310071	RP025xxIBWC Typ 007
31007102	RP02502IBWC Typ 007
31007103	RP02503IBWC Typ 007
31007104	RP02504IBWC Typ 007
31007105	RP02505IBWC Typ 007
31007106	RP02506IBWC Typ 007
31007107	RP02507IBWC Typ 007
31007108	RP02508IBWC Typ 007
31007109	RP02509IBWC Typ 007
31007110	RP02510IBWC Typ 007
31007111	RP02511IBWC Typ 007
31007112	RP02512IBWC Typ 007
31007113	RP02513IBWC Typ 007
31007114	RP02514IBWC Typ 007
31007116	RP02516IBWC Typ 007
31007120	RP02520IBWC Typ 007
31007122	RP02522IBWC Typ 007
31007124	RP02524IBWC Typ 007
310261	FT085xxVBFC Typ 026
310771	RP025xxIBWU Typ 077
311071	RP025xxHBWC Typ 107
311371	RP025xxIBLC Typ 137
ASP145XX22-131	SP145xxHBPC0001
ASP155XX22-131	SP155xxHBPC0001

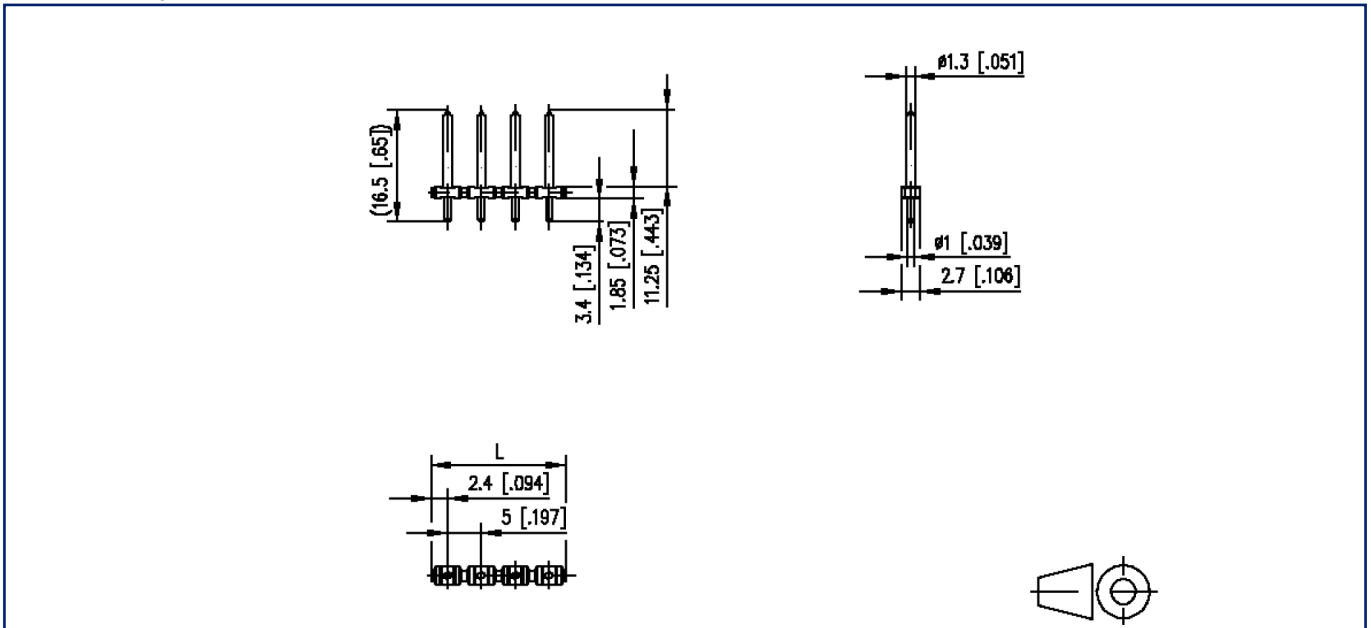
Datenblatt
PR015xxVBVC Typ 027

Seite 5/6

Art.-Nr.
310271xx
xx=Polzahl
21.08.2025
Version: AA

Abbildungen

Maßzeichnung exemplarisch



$L = (Polzahl - 1) \times RM + 4.8 \text{ mm [0.189]}$



Datenblatt
PR015xxVBVC Typ 027

Seite 6/6

Art.-Nr.
310271xx
xx=Polzahl
21.08.2025
Version: AA

Abbildungen

Lochbild exemplarisch

