

Datenblatt

OpDAT HP 6xSC-D APC OS2 VIK, ohne Schloss

Seite 1/4

Art.-Nr.
150350F206-E

EAN 4251394602684

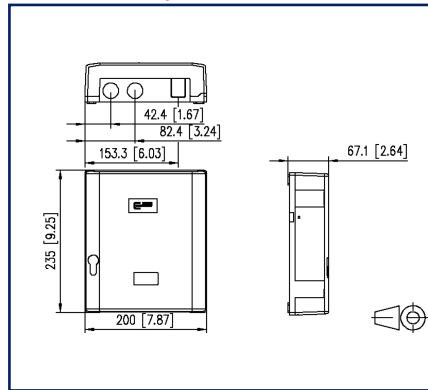
09.07.2025

Version: I

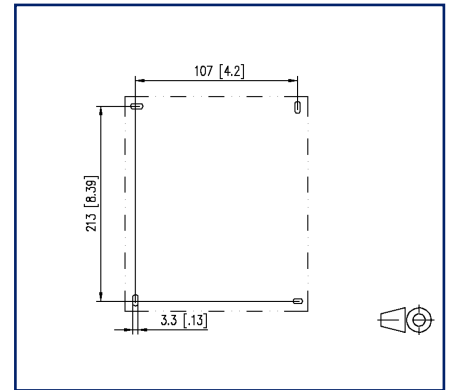
Abbildungen



Maßzeichnung



Einbauausschnitt



Vergrößerte Zeichnungen am Dokumentende

Produktbeschreibung

- Glasfaser Spleiß-/Verteilgehäuse zum Einsatz als Hausübergabepunkt
- bestückt mit SC-D Kupplungen
- Aufnahmemöglichkeit für max. 12 Pigtails oder 2 VIKs
- Deckelverriegelung mittels Rasthaken mit Möglichkeit zur Plombierung.
- Deckel kann zur Erleichterung der Montage sehr einfach demontiert werden
- Spleißkassette zur einfachen Montage und Wartung bei größtmöglichem Schutz der Fasern mit Auskreuzungsmöglichkeit und Faserüberlängenablage
- mit oder ohne Schloss erhältlich
- Zugentlastung für Kabel und Patchkabel
- Montagemöglichkeit und Fixierung für Gas-/Wasserblocker vorhanden
- Patchkabelausgang mit flexibler Lamellendichtung
- zwei Kabeleinführungen für M20/25, eine M20-Verschraubung beiliegend
- Befestigungsmöglichkeit für optische Koppler
- strukturiertes ASA (Acrylester-Styrol-Acrylnitril) in RAL 7035, extrem widerstandsfähiger Kunststoff, schlagzäh und witterungsbeständig
- Schutzklasse nach IEC 60529: IP 54
- Varianten: bestückt mit bis zu 6 SC-D Kupplungen, jeweils blau (OS2) oder SC-D APC Kupplungen, jeweils grün (OS2)



Technische Daten

Allgemeine Daten

Einsatzgebiete	Strukturierte Gebäudeverkabelung Bürobereiche Rechenzentrum
IP Schutzklasse	IP54
Ausstattungsvariante	VIK
Bauart	AP
Montageart	Wandbefestigung
Übertragungstechnik	LWL
Farbe Gehäuse	RAL 7035 - lichtgrau
Kupplungsfarbe	grün
Abmessungen	
Abmessung (L x B x H)	67,1 mm x 200 mm x 235 mm
Abmessung (L x B x H)	2,642 in. x 7,874 in. x 9,252 in.
Gewicht	1050 g
Gewicht	2,3149 lb
Plombierbar	ja
Abschließbar	nein

Anschlüsse/Schnittstellen

Kupplungstyp	SC-D
Kupplungssteckgesicht außen	SC-D
Kupplungssteckgesicht innen	SC-D
Kupplungsanzahl	6
Anzahl Ausbrüche Frontplatte	6
Kabel-zu/abgang	von unten

Mechanische Eigenschaften

Einbauausschnitt	SC-D/LC-Q/ST-D
Steckverbindungsart	duplex
Zugentlastung	ja



Datenblatt

Seite 3/4

OpDAT HP 6xSC-D APC OS2 VIK, ohne Schloss

Art.-Nr.
150350F206-E

EAN 4251394602684

09.07.2025

Version: I

Technische Daten

Werkstoffe und Werkstoffeigenschaften

Werkstoff - Gehäuse	ASA (Acrylester-Styrol-Acrylnitril)
Werkstoff - Führungshülse	Keramik, geschlitzt
Werkstoff - Kupplung Gehäuse	Kunststoff
Werkstoff - Staubschutz	PC (Polycarbonat)
Halogenfreiheit	ja
REACH	konform, 7439-92-1 – lead

Umgebungsbedingungen

Temperatur (min. - max.)	
Temperatur - Lager °C	-10 °C - 60 °C
Temperatur - Lager °F	14 °F - 140 °F
Temperatur - Betrieb °C	-5 °C - 60 °C
Temperatur - Betrieb °F	23 °F - 140 °F
Temperatur - Installation °C	-5 °C - 50 °C
Temperatur - Installation °F	23 °F - 122 °F

Normen/Bestimmungen

Steckgesichter von LWL-Steckverbindern	IEC 61754-4
--	-------------

Klassifikationen

ETIM 7.0	EC001409
ETIM 8.0	EC001409
ETIM 9.0	EC001409
ETIM 10.0	EC001409

Verpackungsinformationen

Verpackungsart	1 Stück / Karton
----------------	------------------

Verwendungshinweis

Bei diesem Produkt handelt es sich um ein Standardprodukt von METZ CONNECT. Der konkrete Einsatzzweck der Ware beim Kunden oder eventuellen Kunden des Kunden ist METZ CONNECT unbekannt. Der Kunde gewährleistet, dass er den Einsatz der Ware und eventueller Produktmodifizierungen, Produktänderungen oder Produktweiterentwicklungen im Hinblick auf den konkreten Verwendungszweck nach dem Stand der Technik oder in sonstiger Weise vollständig und ausreichend erprobt hat. Auf Nachfrage von METZ CONNECT wird der Kunde aussagekräftige Nachweise (beispielsweise Versuchs- und Laborprotokolle, Zertifizierungen etc.) vorlegen und zur Verfügung stellen.

Datenblatt

OpDAT HP 6xSC-D APC OS2 VIK, ohne Schloss

Seite 4/4

Art.-Nr.
150350F206-E

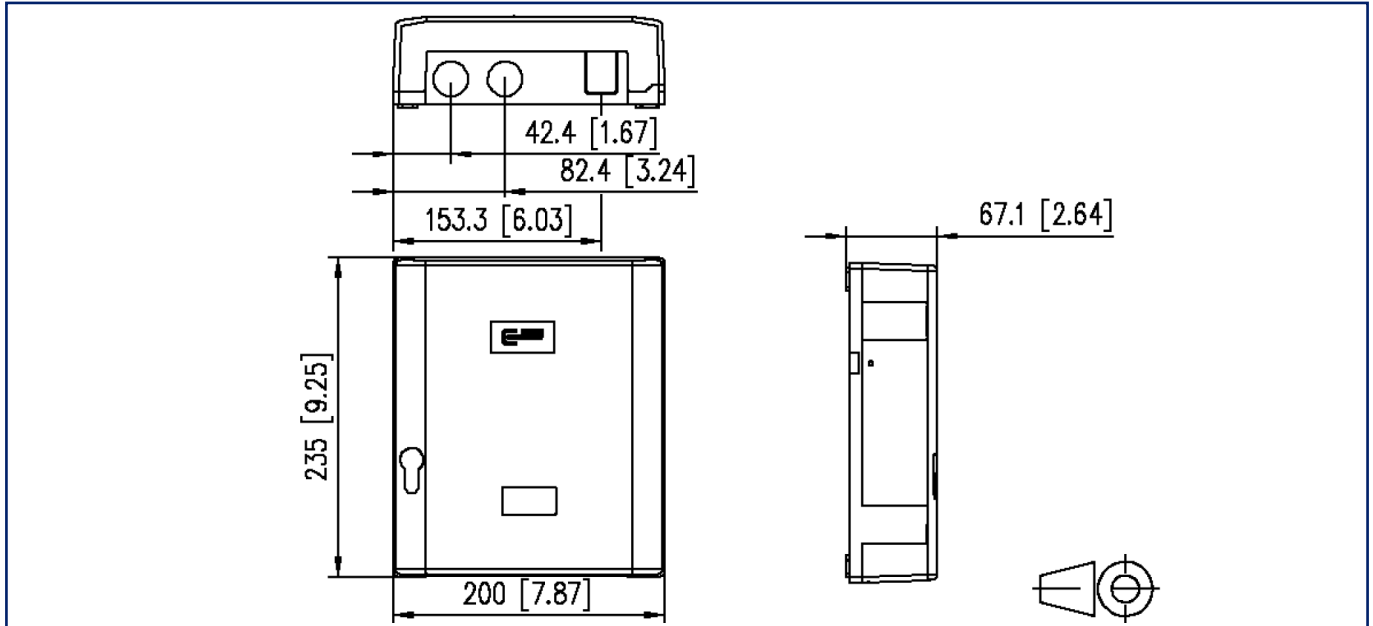
EAN 4251394602684

09.07.2025

Version: I

Abbildungen

Maßzeichnung



Einbauausschnitt

