

Datenblatt

E-DAT modul 24x8(8) 1HE Patchfeld Cat.6_A, lichtgrau

Seite 1/10

Art.-Nr.
130920-E

EAN 4250184106135

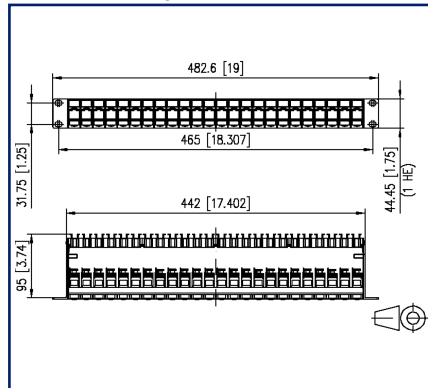
16.09.2025

Version: AR

Abbildungen



Maßzeichnung



Einbauausschnitt



Vergrößerte Zeichnungen am Dokumentende

Produktbeschreibung

- 19 Zoll 1HE Modulträger mit 24 E-DAT modul Einzelmodulen
- Cat.6_A Komponentenprüfung nach ISO/IEC 11801, DIN EN 50173-1, ANSI/TIA-568.2-D und IEC 60603-7-51
- Einhaltung der Klasse E_A nach ISO/IEC 11801, DIN EN 50173-1
- getestet: Link bis 500 MHz
- für 10 GBit Ethernet (IEEE 802.3an), Remote Powering (PoE, PoE plus, UPoE und 4PPoE) und HDBaseT geeignet
- montagefreundlicher Anschluss der 2- bis 4-paarigen Datenleitung AWG 26/1 - 22/1 und Litzenleiter mit 7-drähtiger Cu-Litze AWG 26/7 - 22/7 an BTR 8fach IDC-Schneidklemmen
- Kennzeichnung der Adernbelegung T568A und T568B
- Modulträgerfront aus silber eloxiertem Aluminium
- Modulhalter aus Kunststoff mit Staubschutzklappen (weitere Farben als Zubehör erhältlich) nach vorne entnehmbar
- integrierte Kabelabfangung, zusätzliche Zugentlastung möglich
- Sichtfenster für Beschriftungseinlage
- Beschriftungsbogen 210 x 297 mm siehe Zubehör
- Erdungsbolzen M6 x 10 mit Mutter und Zahnscheibe
- inkl. 30 cm Erdungskabel
- alle vollgeschirmten Module mittels Erdungsschiene verbunden

Datenblatt

Seite 2/10

E-DAT modul 24x8(8) 1HE Patchfeld Cat.6_A, lichtgrau

Art.-Nr.
130920-E

EAN 4250184106135

16.09.2025

Version: AR

Technische Daten

Allgemeine Daten

| | |
|--|---|
| Einsatzgebiete | Strukturierte Gebäudeverkabelung Consolidation Points Bürobereiche Verteilte Gebäudedienste Rechenzentrum |
| Mechanische Bewertung nach MICE | M1 |
| Ingress Bewertung nach MICE | I1 |
| Climatic Bewertung nach MICE | C1 |
| Elektromagnetische Bewertung nach MICE | E2 |
| Bauart | Patchfeld |
| Montageart | 1HE |
| Schirmung | geschirmt |
| Übertragungstechnik | Kupfer |
| Beschaltung | T568A und T568B |
| Farbe | lichtgrau |
| Abmessungen | |
| Abmessung (L x B x H) | 95 mm x 482,6 mm x 44,45 mm |
| Abmessung (L x B x H) | 3,74 in. x 19 in. x 1,75 in. |
| Zoll | 19 Zoll |
| Höheneinheit | 1HE |
| Modularität | ja |
| Beschriftungsmöglichkeit | Sichtfenster mit Beschriftungseinlage + fester Zahlendruck |
| Kennzeichnungsmöglichkeit | per Staubschutz |

Übertragungstechnische Eigenschaften

| | |
|------------------|----------------|
| Kategorie (ISO) | 6 _A |
| Klasse (ISO/IEC) | E _A |
| Kategorie (TIA) | 6A |
| Remote Powering | ja |
| PoE | IEEE 802.3af |
| PoE plus | IEEE 802.3at |
| UPoE | ja |
| 4PPoE | IEEE 802.3bt |
| HDBaseT | ja |

Technische Daten

Übertragungstechnische Eigenschaften

| | |
|---|--------------|
| Übertragungsgeschwindigkeit bis 100 MBit (Fast Ethernet) | IEEE 802.3bw |
| Übertragungsgeschwindigkeit bis 1 GBit (Gigabit-Ethernet) | IEEE 902.3ab |
| Übertragungsgeschwindigkeit bis 10 GBit | IEEE 802.3an |

Anschlüsse/Schnittstellen

| | |
|---|--|
| Anschluss technik Schnittstelle 1 | IDC-Anschluss |
| Anschluss technik Schnittstelle 2 | RJ45-Buchse |
| Portanzahl Schnittstelle 2 | 24 |
| Portanzahl Schnittstelle 2 bestückt | 24 |
| Portanzahl Schnittstelle 2 mit Staubschutz | 24 |
| Anzahl Positionen/Kontakte Schnittstelle 1 | 24 x 8 |
| Anzahl Positionen/Kontakte Schnittstelle 2 | 24 x 8P/8C |
| Anschlusswerte, eindrätzig (min. - max.) | |
| Leiterquerschnitt, eindrätzig (Kupfer blank) | AWG 26/1 - AWG 22/1 |
| Leiterquerschnitt, eindrätzig (Kupfer blank) | 0,128 mm ² - 0,324 mm ² |
| Leiterdurchmesser, eindrätzig (Kupfer blank) | 0,409 mm - 0,643 mm |
| Leiterdurchmesser, eindrätzig (Kupfer blank) | 0,016 in. - 0,025 in. |
| Anschlusswerte, mehrdrätzig (min. - max.) | |
| Leiterquerschnitt, mehrdrätzig (Kupfer blank) | AWG 26/7 - AWG 22/7 |
| Leiterquerschnitt, mehrdrätzig (Kupfer blank) | 0,141 mm ² - 0,355 mm ² |
| Leiterdurchmesser, mehrdrätzig (Kupfer blank) | 0,483 mm - 0,762 mm |
| Leiterdurchmesser, mehrdrätzig (Kupfer blank) | 0,019 in. - 0,03 in. |
| Kabelmanteldurchmesser (min. - max.) | |
| Kabelmanteldurchmesser | 5,5 mm - 10 |
| Kabelmanteldurchmesser | 0,197 in. - 0,394 |
| Kabel-zu/abgang | 180° |
| Länge Erdungsleitung | 0,3 m |
| Länge Erdungsleitung | 0,98 ft |
| Erdungsanschluss | Erdungsbolzen M6 x 10 mit Mutter und Zahnscheibe |
| Schirmanschluss | flexible Kontaktfeder |

Datenblatt

Seite 4/10

E-DAT modul 24x8(8) 1HE Patchfeld Cat.6_A, lichtgrau

Art.-Nr.
130920-E

EAN 4250184106135

16.09.2025

Version: AR

Technische Daten

Elektrische Eigenschaften

| | |
|--|--------------------|
| Strombelastbarkeit | max. 1 A bei 60 °C |
| Bemessungsspannung | max. 60 V DC |
| Kontaktwiderstand | max. 20 mOhm |
| Durchgangswiderstand | max. 200 mOhm |
| Isolationswiderstand | min. 500 MOhm |
| Spannungsfestigkeit Leiter-Leiter (sekundär) | max. 1000 V DC |
| Spannungsfestigkeit Leiter-Leiter, Scheitelwert (sekundär) | max. 1.000 V AC |
| Spannungsfestigkeit Leiter-Schirm | max. 1500 V DC |
| Spannungsfestigkeit Leiter-Schirm, Scheitelwert | max. 1500 V AC |

Mechanische Eigenschaften

| | |
|--|-------------|
| Einbauausschnitt | MC Modul |
| Steck- und Ziehkraft | max. 30 N |
| Lebensdauer - Steckzyklen | min. 750 |
| Position/Aufnahme Rasthebel in Standard-Einbauposition | oben |
| Zugentlastung | Kabelbinder |

Werkstoffe und Werkstoffeigenschaften

| | |
|---------------------------------------|-----------------------|
| Werkstoff - Buchse Gehäuse | GD-Zn |
| Werkstoff - Buchse Kontakt | Federstahl |
| Werkstoff - Buchse Kontakt Oberfläche | Ni + Au (Nickel-Gold) |
| Werkstoff - Klemme Kontakt | CuSn |
| Werkstoff - Klemme Kontakt Oberfläche | Sn |
| Werkstoff - Buchse Schirm | GD-Zn |
| Werkstoff - Ladestück | GD-Zn |
| Werkstoff - Zugentlastung | ABS |
| Werkstoff - Frontplatte | Al (Aluminium) |
| Werkstoff - Frontplatte Oberfläche | silber eloxiert |
| Werkstoff - Modulhalter | ABS |
| Werkstoff - Modulhalter Oberfläche | grau |
| Werkstoff - Kabelführung | ABS |
| Werkstoff - Staubschutz | ABS |

Datenblatt

Seite 5/10

E-DAT modul 24x8(8) 1HE Patchfeld Cat.6_A, lichtgrau

Art.-Nr.
130920-E

EAN 4250184106135

16.09.2025

Version: AR

Technische Daten

Werkstoffe und Werkstoffigenschaften

| | |
|--------------------------|---------------|
| Werkstoff - Sichtfenster | ABS, glasklar |
| Halogenfreiheit | ja |
| RoHS | konform |

Umgebungsbedingungen

| | |
|--------------------------|-----------------|
| Temperatur (min. - max.) | |
| Temperatur - Lager °C | -40 °C - 70 °C |
| Temperatur - Lager °F | -40 °F - 158 °F |
| Temperatur - Betrieb °C | -40 °C - 70 °C |
| Temperatur - Betrieb °F | -40 °F - 158 °F |

Zertifizierungen

| | | |
|--------------------|---|------------|
| GHMT Type Approval |  | Komponente |
|--------------------|---|------------|

Zulassungen

| | | |
|----------------------|--|--------------|
| UL listed (file no.) |  | DUXR.E178484 |
|----------------------|--|--------------|

Normen/Bestimmungen

| | |
|--------------------------------|--|
| Universelle Gebäudeverkabelung | |
| Allgemeine Anforderungen | ISO/IEC 11801-1:2017-11 DIN EN 50173-1:2018-10 ANSI/TIA-568.2-D |
| Bürogebäude | ISO/IEC 11801-2:2017-11 DIN EN 50173-2:2018-10 ANSI/TIA-568.2-D |
| Wohneinheiten | ISO/IEC 11801-4:2017-11 DIN EN 50173-4:2018-10 ANSI/TIA-570-D |
| Rechenzentren | ISO/IEC 11801-5:2017-11 DIN EN 50173-5:2018-10 ANSI/TIA-942-B |

Datenblatt

Seite 6/10

E-DAT modul 24x8(8) 1HE Patchfeld Cat.6_A, lichtgrauArt.-Nr.
130920-E

EAN 4250184106135

16.09.2025

Version: AR

Technische Daten**Normen/Bestimmungen**

Steckverbinder für elektronische Einrichtungen

| | |
|--------------------------------|---|
| Freie und feste Steckverbinder | DIN EN 60603-7-51:2011-01, DIN EN 60603-7:2019-11, DIN EN 60603-7-1:2012-01 |
|--------------------------------|---|

Steckverbinder für elektronische Einrichtungen - Mess- und Prüfverfahren

| | |
|--|--|
| Prüfnorm für Steckverbinder (Stecken und Ziehen von Steckverbindern unter elektrischer Last) | DIN-EN 60512-99-001, DIN-EN 60512-99-002 |
|--|--|

| | |
|----------------|--|
| Dauerprüfungen | DIN EN 60603-7:2019-11, DIN EN 60603-7-1:2012-01 |
|----------------|--|

Schutzarten durch Gehäuse

IEC 60529

Klimatische Prüfungen

DIN EN 60603-7:2019-11, DIN EN 60603-7-1:2012-01

Klassifikationen

| | |
|----------|----------|
| ETIM 7.0 | EC001128 |
|----------|----------|

| | |
|----------|----------|
| ETIM 8.0 | EC001128 |
|----------|----------|

| | |
|----------|----------|
| ETIM 9.0 | EC001128 |
|----------|----------|

| | |
|-----------|----------|
| ETIM 10.0 | EC001128 |
|-----------|----------|

Verpackungsinformationen

| | |
|----------------|------------------|
| Verpackungsart | 1 Stück / Karton |
|----------------|------------------|

Verwendungshinweis

Bei diesem Produkt handelt es sich um ein Standardprodukt von METZ CONNECT. Der konkrete Einsatzzweck der Ware beim Kunden oder eventuellen Kunden des Kunden ist METZ CONNECT unbekannt. Der Kunde gewährleistet, dass er den Einsatz der Ware und eventueller Produktmodifizierungen, Produktänderungen oder Produktweiterentwicklungen im Hinblick auf den konkreten Verwendungszweck nach dem Stand der Technik oder in sonstiger Weise vollständig und ausreichend erprobt hat. Auf Nachfrage von METZ CONNECT wird der Kunde aussagekräftige Nachweise (beispielsweise Versuchs- und Laborprotokolle, Zertifizierungen etc.) vorlegen und zur Verfügung stellen.



Datenblatt

Seite 7/10

E-DAT modul 24x8(8) 1HE Patchfeld Cat.6_A, lichtgrau

Art.-Nr.
130920-E

EAN 4250184106135

16.09.2025

Version: AR

Zubehör

| Art.-Nr. | Bezeichnung |
|----------------|--|
| 130792 | Befestigungsset ASA, Käfigmuttern M6 |
| 130898-00-I | BLIND modul lichtgrau |
| 130898-00-RW-I | BLIND modul reinweiß |
| 130898-01-I | KOAX modul F-Buchse / F-Buchse |
| 130898-02-I | KOAX modul IEC-Buchse / F-Buchse |
| 130898-03-I | KOAX modul IEC-Stecker / F-Buchse |
| 130908-I-B1 | UAE modul Cat.5e weiß |
| 130909-I | UAE modul Cat.6 Jack weiß |
| 130910-DNV | E-DAT modul Cat.6 _A 8(8) Buchse DNV |
| 130910-I | E-DAT modul Cat.6 _A 8(8) Buchse |
| 130910-Z | E-DAT modul Cat.6 _A 8(8) Buchse, (12 Stück) |
| 1309A0-I | E-DAT modul Kupplung 8(8) 180° Klasse E _A |
| 130A11-29-I | UAE modul 8(8) Cat.6 _A schwarz |
| 130A11-I | UAE modul 8(8) Cat.6 _A weiß |
| 130B11-25-E | 25Gmodul |
| 130B11-25-Z | 25Gmodul (12 Stück) |
| 130B11-DNV | C6 _A modul 180° Buchse DNV |
| 130B11-E | C6 _A modul 180° Buchse |
| 130B11-Z | C6 _A modul 180° Jack (12 Stück) |
| 15091001-I | OpDAT modul ST OS2 |
| 15091071-I | OpDAT modul LC-Duplex OS2 |
| 15091072-I | OpDAT modul LC-Duplex OM3 |
| 15091075-I | OpDAT modul LC-Duplex OM4 |
| 15091076-I | OpDAT modul LC-Duplex APC OS2 |
| 1509107B-I | OpDAT modul LC-Duplex MM |
| 816979-0103-I | Staubschutzklappen für Modul Patchfelder / Subway / REG grau |
| 816979-0105-I | Staubschutzklappen für Modul Patchfelder / Subway / REG gelb |
| 816979-0106-I | Staubschutzklappen für Modul Patchfelder / Subway / REG blau |
| 816979-0107-I | Staubschutzklappen für Modul Patchfelder / Subway / REG grün |
| 816979-0108-I | Staubschutzklappen für Modul Patchfelder / Subway / REG rot |
| 860211-Z | Blende für MC Panel grau |

Datenblatt

Seite 8/10

E-DAT modul 24x8(8) 1HE Patchfeld Cat.6_A, lichtgrauArt.-Nr.
130920-E

EAN 4250184106135

16.09.2025

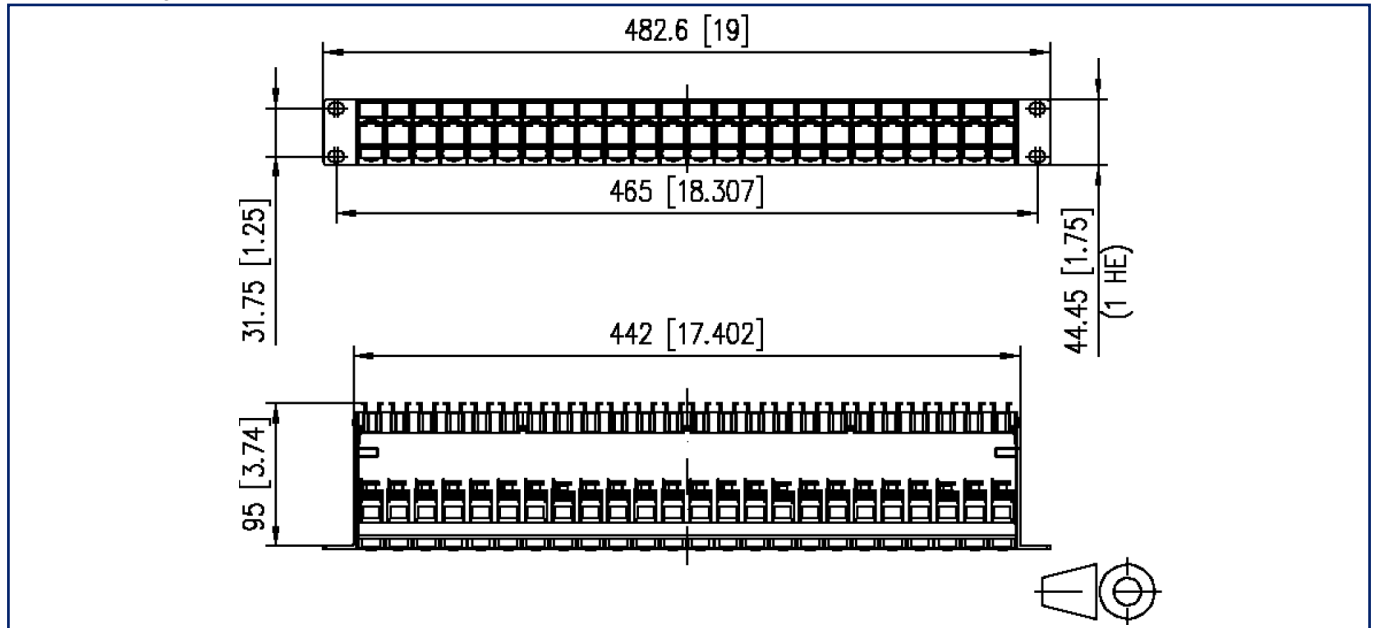
Version: AR

Zubehör von

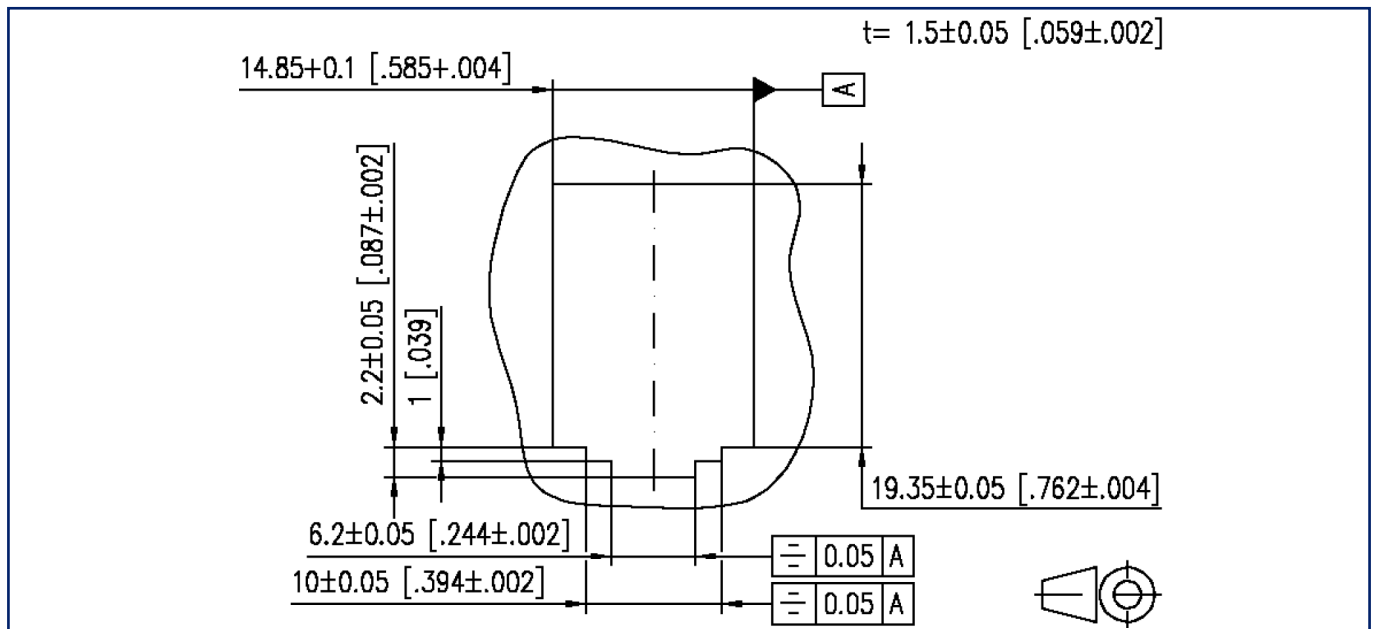
| Art.-Nr. | Bezeichnung |
|---------------|---|
| 130862-1H20-E | Aufputzgehäuse für 19 Zoll Patchfelder 1HE reinweiß |
| 130862-2H20-E | Aufputzgehäuse für 19 Zoll Patchfelder 2HE reinweiß |

Abbildungen

Maßzeichnung



Einbauausschnitt



Abbildungen

Anschlussbild

