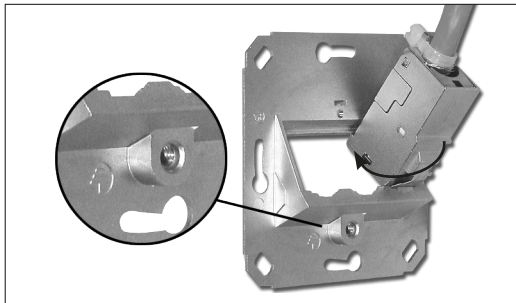


## Modulare Anschlussdosen unbestückt Modular wall outlets unequipped Boîtiers de raccordement modulaires non équipés

- de** Montagehinweis für den Installateur
- en** Mounting note for the installer
- fr** Instructions d'installation pour l'installateur

- de** Montage im Tragrahmen
- en** Mounting in support frame
- fr** Montage au cadre porteur



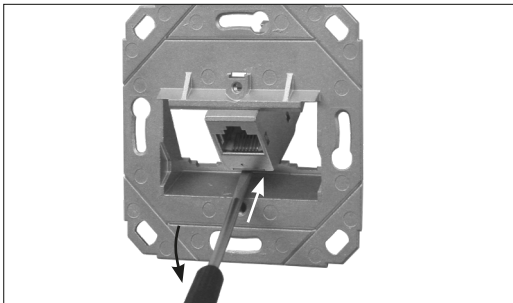
**Optionaler Potentialausgleich:**  
Über M4-Gewinde (Schraube nicht im Lieferumfang enthalten!)

**Optional potential equalization:**  
By M4 threads (screw not included in delivery!)

**Compensation de potentiel optionnelle:**  
Par filetage M4 (vis non compris dans la livraison !)

<b>i HINWEIS / NOTE / NOTICE</b>	
	<b>de</b> Bestimmungsgemäßer Gebrauch: Anschlussdose für strukturierte Gebäudeverkabelung, Bürobereiche und verteilte Gebäudedienste nach M111C1E3.
	<b>en</b> Intended use: Wall outlet for structured building cabling, office areas and distributed building services according to M111C1E3.
	<b>fr</b> Utilisation conforme à l'usage prévu : Boîtier de raccordement pour le câblage structuré des bâtiments, les zones de bure aux et les services distribués des bâtiments selon M111C1E3.

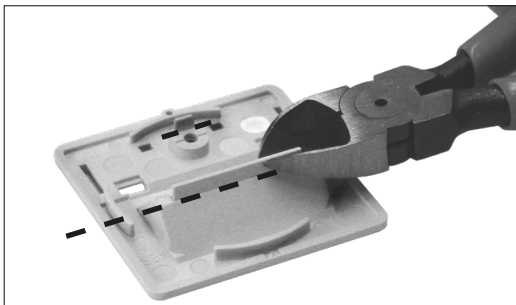
- de** Demontage
- en** Disassembly
- fr** Démontage



**de** Montage mit Zentralstück anderer Hersteller

**en** Mounting with central plate of other manufacturers

**fr** Montage avec un élément central d'un autre fabricant



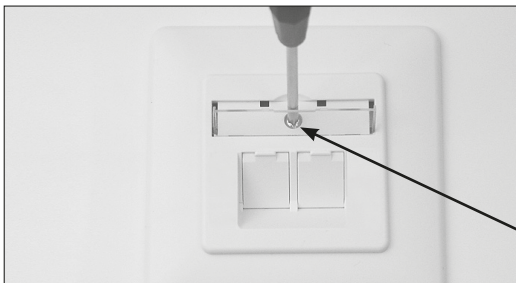
## **i** HINWEIS / NOTE / NOTICE



**de** Entfernen Sie vorsichtig eventuell vorhandene Stege und Zapfen auf der Rückseite des Zentralstücks um die Montage zu ermöglichen.

**en** Carefully remove any existing bars and cones on the back of the central plate to allow the installation.

**fr** Enlever avec précaution d'éventuelles traverses et broches à l'arrière de l'élément central pour permettre le montage.



## **de** Schrauben M2,5 x 6 mm und 10,5 mm

Ausführung	Art.-Nr.
Schraube M2,5 x 6 mm (10 Stück)	895088
Schraube M2,5 x 10,5 mm (10 Stück)	895089

## **en** Screws M2.5 x 6 mm and 10.5 mm

Version	P/N
Screw M2.5 x 6 mm (10 pieces)	895088
Screw M2.5 x 10.5 mm (10 pieces)	895089

## **fr** Vis M2.5 x 6 mm et 10.5 mm

Version	Référence
Vis M2,5 x 6 mm (10 pièces)	895088
Vis M2,5 x 10,5 mm (10 pièces)	895089

## **i** HINWEIS / NOTE / NOTICE



**de** Nur die UP0-Varianten werden mit Schrauben M2,5 x 6 mm und M2,5 x 10,5 mm zur Befestigung von Zentralstücken anderer Hersteller geliefert. Für die Montage von Zentralstücken anderer Hersteller auf bereits installierte Anschlussdosen müssen die Schrauben gesondert bestellt werden.

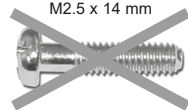
**en** Only UP0 variants are supplied with screws M2.5 x 6 mm and M2.5 x 10.5 mm to fasten central plates of other manufacturers. Screws have to be ordered separately when mounting central plates of other manufacturers to already installed wall outlets.

**fr** Uniquement les variantes UP0 sont fournies avec des vis M2,5 x 6 mm et M2,5 x 10,5 mm pour fixer des éléments centraux d'autres fabricants. Pour monter des éléments centraux d'autres fabricants sur des boîtiers de raccordement déjà installés il faut commander les vis séparément.

M2,5 x 6 mm  
M2,5 x 10,5 mm



~~M2,5 x 14 mm~~



METZ CONNECT GmbH | Im Tal 2 | 78176 Blumberg | Germany  
Phone +49 7702 533-0 | Fax +49 7702 533-433 | info@metz-connect.com  
Weitere Dokumentation siehe / additional documentation see  
documentation supplémentaire voir www.metz-connect.com

**RIA** CONNECT **BTR** NETCOM