



Datenblatt

Seite 2/7

**Leiterplattenbuchse M12, X-kodiert, 8-polig, IP67,  
90° gewinkelt, max. 2,5 mm Wandstärke, in Einzelteilen**

Art.-Nr.  
MMT471A315-0003  
EAN 4250184169505  
07.01.2026  
Version: O

**Technische Daten**

**Allgemeine Daten**

Abmessungen

Abmessung (L x B x H)	30,65 mm x 16,82 mm x 18,95 mm
Abmessung (L x B x H)	1,207 in. x 0,662 in. x 0,746 in.
Buchse	M12
Kodierung	X-kodiert
Für Wandstärke (mm)	2,5 mm
Für Wandstärke (inch)	0,098 in.

**Elektrische Eigenschaften**

Bemessungsspannung	50 V AC / 60 V DC
Effektivwert der Stehspannung	0,5 kV
Nennstrom bei 50 °C	max. 0,5 A
Isolationswiderstand	min. 100 MOhm
Überspannungskategorie	II
Verschmutzungsgrad	2

**Mechanische Eigenschaften**

Material

Werkstoff - Gehäuse	CuZnPb
Werkstoff - Kontakt	CuZnPb
Kontaktoberfläche	Ni + Au
Lebensdauer Steckzyklen	>= 100
Anzugsdrehmoment - Stecker	0,6 - 1 Nm
Anzugsdrehmoment - Buchsenbefestigung	3 Nm +/- 0,5 Nm (siehe Abbildung am Ende des Datenblatts)
Schutzart IP	IP67 im gesteckten Zustand

**Klimatische Eigenschaften**

Temperatur - Betrieb °C	-40 °C - 85 °C
Temperatur - Betrieb °F	-40 °F - 185 °F

© 2026 METZ CONNECT - Technische Änderungen vorbehalten! Subject to modifications! Sous réserve de modifications techniques!

## Datenblatt

Seite 3/7

**Leiterplattenbuchse M12, X-kodiert, 8-polig, IP67,  
90° gewinkelt, max. 2,5 mm Wandstärke, in Einzelteilen**

Art.-Nr.  
MMT471A315-0003  
EAN 4250184169505  
07.01.2026  
Version: O

**Technische Daten****Zertifikate**

Zulassung UL/CSA E178484

**Verpackung**

Verpackungsart 5 Stück / Blister

**Normen/Bestimmungen**

## Bahnanwendungen

Isolierkörper	PA UL 94 V0 entspricht HL1-HL3; R26 nach EN 45545-2:2020+A1:2023
Brennbare Masse (g)	0,62 g
Dichtungen	Elastomer
Brennbare Masse (g)	0,17 g

**Klassifikationen**

ETIM 7.0	EC002637
ETIM 8.0	EC002637
ETIM 9.0	EC002637
ETIM 10.0	EC002637

**Verwendungshinweis**

Bei diesem Produkt handelt es sich um ein Standardprodukt von METZ CONNECT. Der konkrete Einsatzzweck der Ware beim Kunden oder eventuellen Kunden des Kunden ist METZ CONNECT unbekannt. Der Kunde gewährleistet, dass er den Einsatz der Ware und eventueller Produktmodifizierungen, Produktänderungen oder Produktweiterentwicklungen im Hinblick auf den konkreten Verwendungszweck nach dem Stand der Technik oder in sonstiger Weise vollständig und ausreichend erprobt hat. Auf Nachfrage von METZ CONNECT wird der Kunde aussagekräftige Nachweise (beispielsweise Versuchs- und Laborprotokolle, Zertifizierungen etc.) vorlegen und zur Verfügung stellen.



Datenblatt

Seite 4/7

**Leiterplattenbuchse M12, X-kodiert, 8-polig, IP67,  
90° gewinkelt, max. 2,5 mm Wandstärke, in Einzelteilen**Art.-Nr.  
MMT471A315-0003  
EAN 4250184169505  
07.01.2026  
Version: O**Zubehör**

Art.-Nr.	Bezeichnung
700701	M12 Buchschraubstopfen IP54



Datenblatt

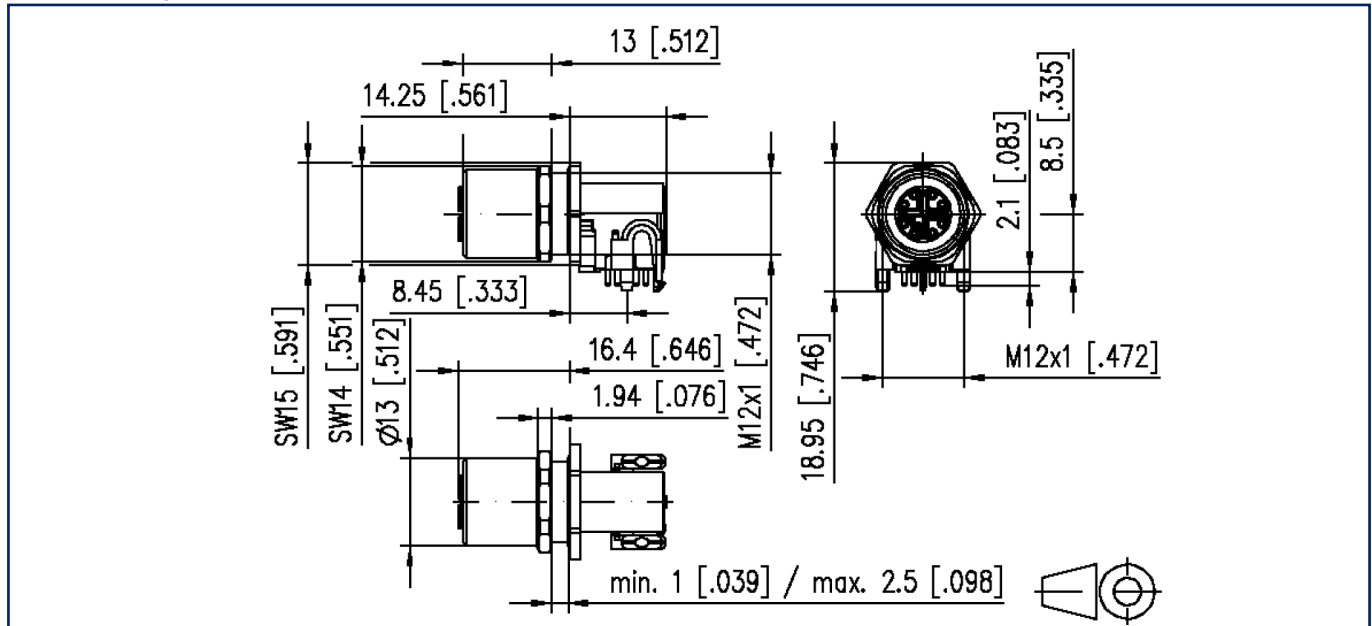
Seite 5/7

**Leiterplattenbuchse M12, X-kodiert, 8-polig, IP67,  
90° gewinkelt, max. 2,5 mm Wandstärke, in Einzelteilen**

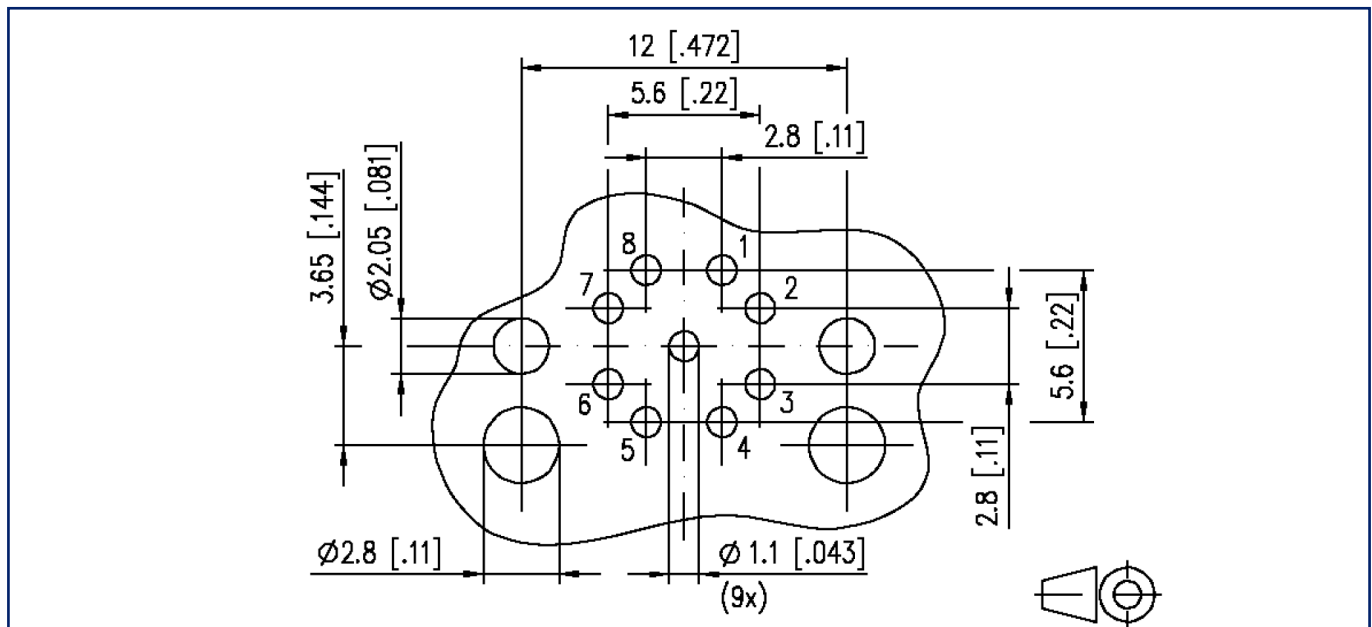
Art.-Nr.  
MMT471A315-0003  
EAN 4250184169505  
07.01.2026  
Version: O

## Abbildungen

Maßzeichnung



Lochbild



Datenblatt

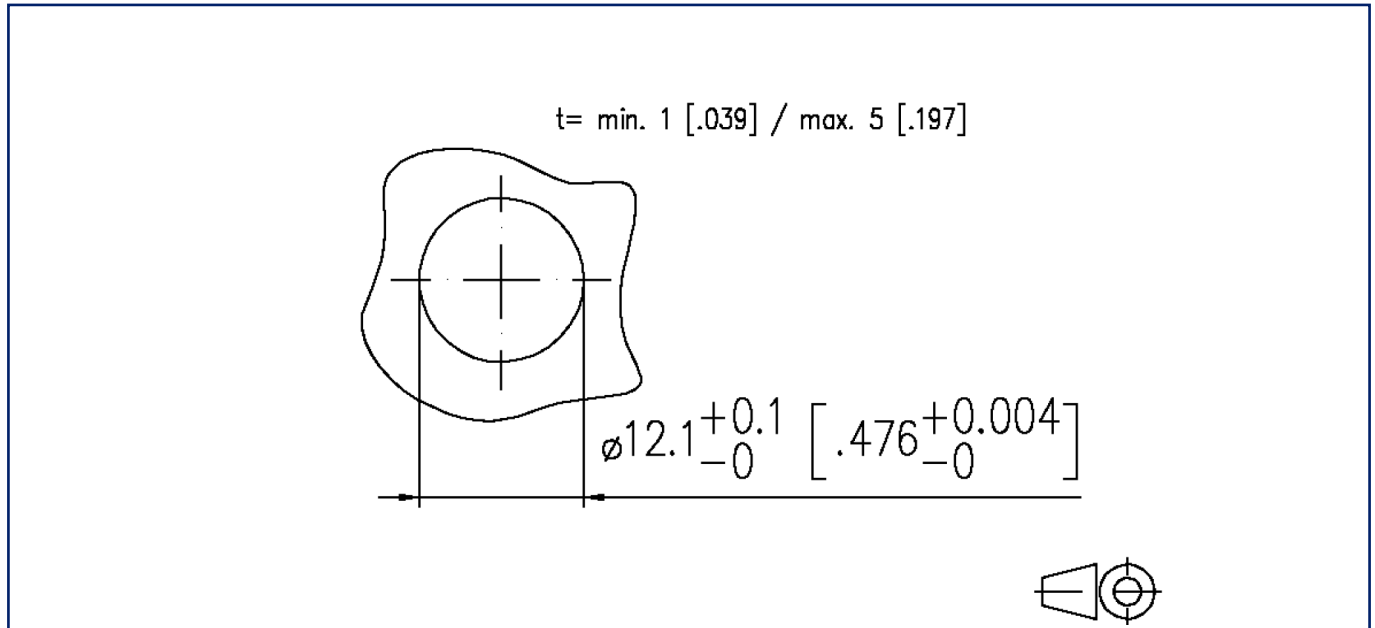
Seite 6/7

**Leiterplattenbuchse M12, X-kodiert, 8-polig, IP67,  
90° gewinkelt, max. 2,5 mm Wandstärke, in Einzelteilen**

Art.-Nr.  
MMT471A315-0003  
EAN 4250184169505  
07.01.2026  
Version: O

## Abbildungen

Einbauausschnitt

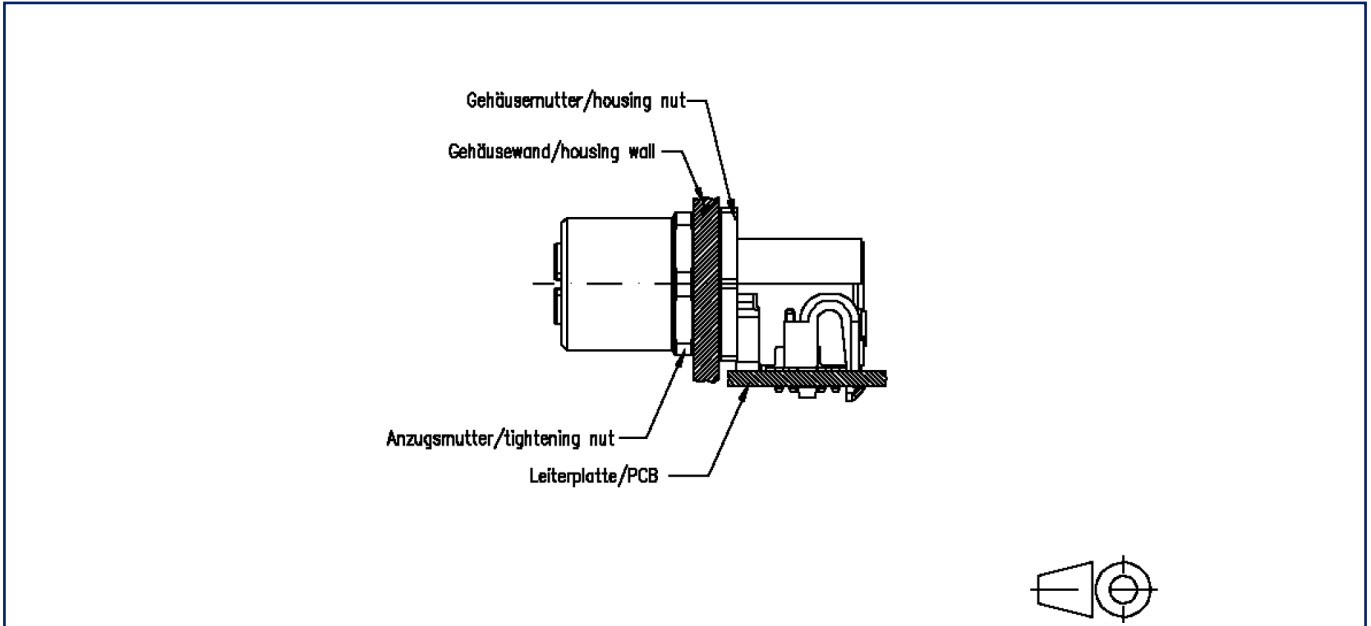


Datenblatt

Seite 7/7

**Leiterplattenbuchse M12, X-kodiert, 8-polig, IP67,  
90° gewinkelt, max. 2,5 mm Wandstärke, in Einzelteilen**Art.-Nr.  
MMT471A315-0003  
EAN 4250184169505  
07.01.2026  
Version: O**Abbildungen**

Montagehinweis



Anzugsdrehmoment - Buchsenbefestigung:

3 Nm +/- 0,5 Nm (Gemessen zwischen Anzugsmutter und Gehäusemutter der Buchse)

