

# Datenblatt

## M12 Steckerschutzkappe IP54

Seite 1/5

Art.-Nr.  
700669

EAN 4250184169406

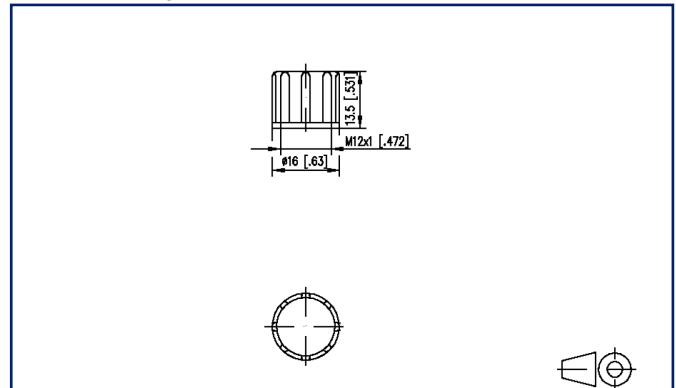
02.06.2025

Version: E

### Abbildungen



### Maßzeichnung



Vergrößerte Zeichnungen am Dokumentende

### Produktbeschreibung

- Schutzkappe M12x1
- für Stecker
- schraubbar
- schwarz, ähnlich RAL9005



# Datenblatt

## M12 Steckerschutzkappe IP54

Seite 2/5

Art.-Nr.  
700669

EAN 4250184169406

02.06.2025

Version: E

### Technische Daten

#### Allgemeine Daten

Mechanische Bewertung nach MICE	M1
Ingress Bewertung nach MICE	I1
Climatic Bewertung nach MICE	C1
Elektromagnetische Bewertung nach MICE	E3
Bauart	Staubschutz
Montageart	Zubehör
Farbe	schwarz
Abmessungen	
Abmessung (L x B x H)	13,5 mm x 16 mm x 16 mm
Abmessung (L x B x H)	0,531 in. x 0,63 in. x 0,63 in.

#### Mechanische Eigenschaften

Befestigungsart	schraubbar
-----------------	------------

#### Werkstoffe und Werkstoffeigenschaften

Halogenfreiheit	ja
RoHS	konform

#### Umgebungsbedingungen

Eindringen von Teilchen	IP5X
Eindringen von Flüssigkeit/Untertauchen	IPX4

#### Klassifikationen

ETIM 7.0	EC000723
ETIM 8.0	EC000723
ETIM 9.0	EC000723

#### Verpackungsinformationen

Verpackungsart	1 Stück / Polybeutel
----------------	----------------------



**Datenblatt**  
**M12 Steckerschutzkappe IP54**

Seite 3/5

Art.-Nr.  
700669

EAN 4250184169406

02.06.2025

Version: E

**Technische Daten****Verwendungshinweis**

Bei diesem Produkt handelt es sich um ein Standardprodukt von METZ CONNECT. Der konkrete Einsatzzweck der Ware beim Kunden oder eventuellen Kunden des Kunden ist METZ CONNECT unbekannt. Der Kunde gewährleistet, dass er den Einsatz der Ware und eventueller Produktmodifizierungen, Produktänderungen oder Produktweiterentwicklungen im Hinblick auf den konkreten Verwendungszweck nach dem Stand der Technik oder in sonstiger Weise vollständig und ausreichend erprobt hat. Auf Nachfrage von METZ CONNECT wird der Kunde aussagekräftige Nachweise (beispielsweise Versuchs- und Laborprotokolle, Zertifizierungen etc.) vorlegen und zur Verfügung stellen.



Datenblatt  
**M12 Steckerschutzkappe IP54**

Seite 4/5

Art.-Nr.  
**700669**

EAN 4250184169406

02.06.2025

Version: E

**Zubehör von**

Art.-Nr.	Bezeichnung
MNF881A115	M12 Stecker, D-kodiert, IP67, Cat.5, Ø 6-9,7 mm, feldkonfektionierbar, gerade
MNF881A315	M12 Feldkonfektionierbarer Stecker gerade
MNF881A315-0001	M12 Stecker, X-kodiert, IP67, Cat.6 <sub>A</sub> , Ø 6-9,7 mm, feldkonfektionierbar, gerade
MNF881A315-DNV1	M12 Stecker, X-kodiert, IP67, Cat.6 <sub>A</sub> , Ø 6-9,7 mm, feldkonfektionierbar, gerade DNV
MNF881A316-0003	M12 Stecker X-kodiert IP67, feldkonfektionierbar, gerade, 0,8 µ AU



**Datenblatt**  
**M12 Steckerschutzkappe IP54**

Seite 5/5

Art.-Nr.  
**700669**

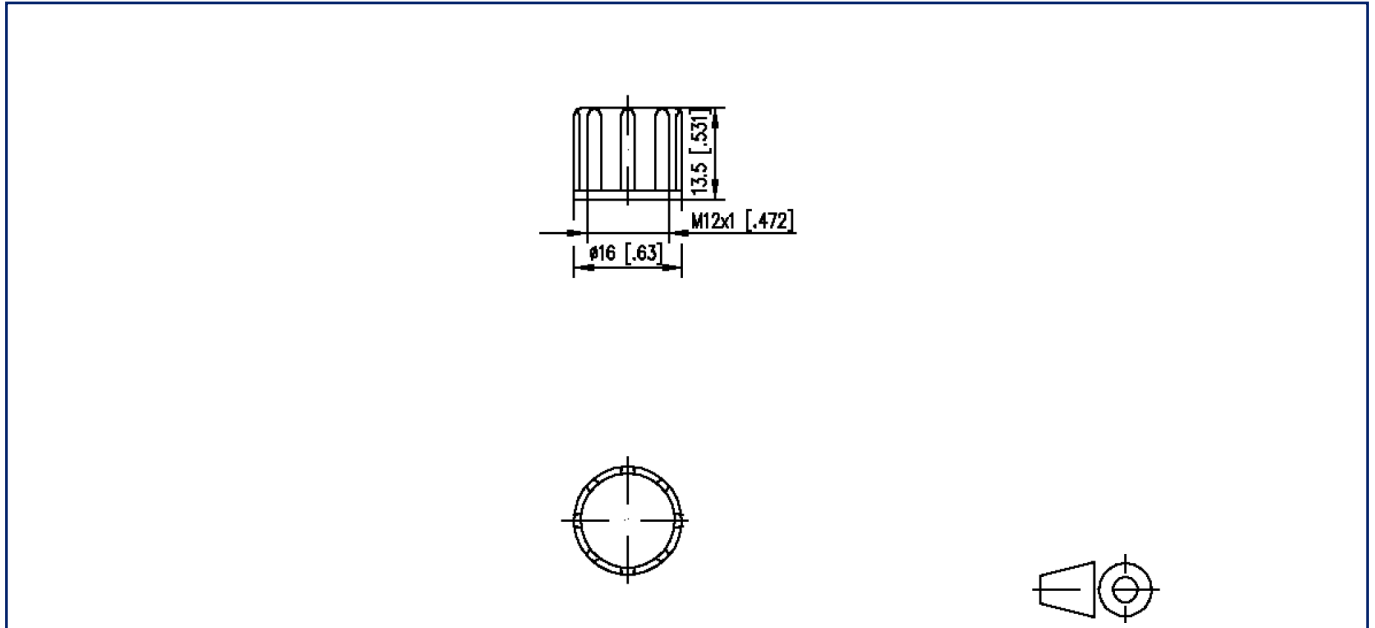
**EAN 4250184169406**

02.06.2025

Version: E

**Abbildungen**

Maßzeichnung



© 2025 METZ CONNECT - Technische Änderungen vorbehalten! Subject to modifications! Sous réserve de modifications techniques!

