

# Datenblatt

## M12 Bus-/Railcat Anschlussleitung, X-kodiert, 5,0 m, M12 Stecker - freies Leitungsende, 8-polig, RADOX®

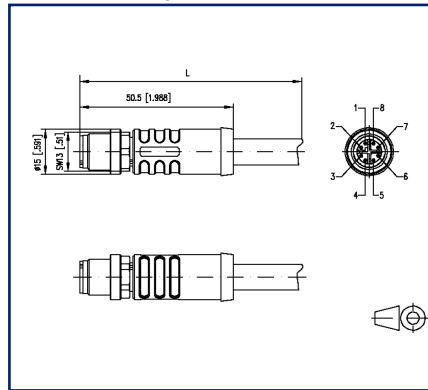
Seite 1/8

Art.-Nr.  
142MQX10050  
EAN 4251394663098  
08.01.2026  
Version: K

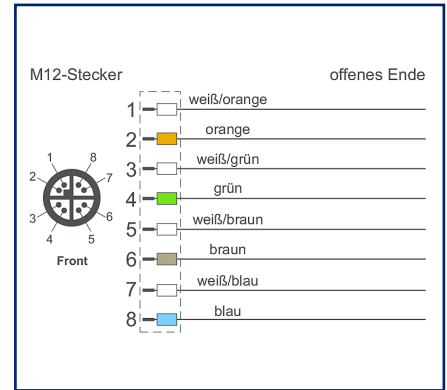
### Abbildungen



Maßzeichnung



Anschlussbild



Vergrößerte Zeichnungen am Dokumentende

### Produktbeschreibung

Halogenfreie, elektronenstrahlvernetzte Cat.7 Datenleitung mit verbesserter Brandbeständigkeit. Sehr gute Eigenschaften hinsichtlich NEXT, Dämpfung und Schirmausführung. Diese Leitung wird in der fixierten und geschützten Installation in Schienenfahrzeugen und Bussen eingesetzt und erfüllt die Brandschutzanforderung gemäß EN 45545-2 (HL1 - HL3). Sie ist optimal geeignet für Ethernet-Anwendungen der Klassen D bis F (ECN und ETB) entsprechend IEEE 802.3. Für die Installation müssen die Hinweise entsprechend EN 50355 und EN 50343 berücksichtigt werden. RADOX® ist ein eingetragenes Warenzeichen der HUBER+SUHNER AG, Schweiz. Besondere Eigenschaften: flammwidrig, ROHS-konform, halogenfrei, erhöhte thermische Belastbarkeit, geringe Rauchentwicklung, öl- und kraftstoffbeständig. Brandschutz: DIN EN 45545-2 HL1-3, DIN 5510 Brandschutzstufen 1-4, NF F16-101 Kategorie A1, A2, B, UNI CEI 11170, Gefahrenniveau LR1-LR4

- Standardvarianten: 1,0 m, 2,0 m, 5,0 m, 10,0 m.
- Andere Längen auf Anfrage.



**Datenblatt**

Seite 2/8

**M12 Bus-/Railcat Anschlussleitung, X-kodiert, 5,0 m,  
M12 Stecker - freies Leitungsende, 8-polig, RADOX®**

Art.-Nr.  
142MQX10050

EAN 4251394663098

08.01.2026

Version: K

**Technische Daten**

Allgemeine Daten	
Einsatzgebiete	Schienenfahrzeuge Omnibusse
Anwendungen	Train Communication Network: ETB– Ethernet Train Backbone
Bauart	Ethernet-Anschlussleitung
Kabellänge (m)	5 m
Kabellänge (ft)	16,4 ft
Leitung	
Kabeltyp	S/FTP
Beschaltung	Profinet
Aderfarbe	weiß/orange, orange, weiß/grün, grün, weiß/braun, braun, weiß/blau, blau
Farbe - Kabelmantel	blau
Übertragungseigenschaften	Cat.7
Anschluss 1	
Schirmung	geschirmt
Abmessung (L x B x H)	50,5 mm x 15 mm x 15 mm
Abmessung (L x B x H)	1,988 in. x 0,591 in. x 0,591 in.

Anschlüsse/Schnittstellen	
Leitung	
Leiterquerschnitt AWG	AWG 24
Leiterdurchmesser (mm)	0,75 mm
Leiterdurchmesser (inch)	0.03 in.
Kabelkonstruktion	4x2
Litzenaufbau	7x0,25 mm
Außendurchmesser Kabelmantel (mm)	8,1 mm
Außendurchmesser Kabelmantel (inch)	0.319 in.
Anschluss 1	
Steckverbindertyp	M12-Stecker
Kodierung	X-kodiert
Art des Steckkontaktes, feldseitig	Male (Stecker)
Anordnung der Kabelzuführung, feldseitig	gerade
Polzahl	8
Pin-Belegung	1 WH/OG, 2 OG, 3 WH/GN, 4 GN, 5 WH/BN, 6 BN, 7 WH/BU, 8 BU

Datenblatt

Seite 3/8

**M12 Bus-/Railcat Anschlussleitung, X-kodiert, 5,0 m,  
M12 Stecker - freies Leitungsende, 8-polig, RADOX®**

Art.-Nr.  
142MQX10050

EAN 4251394663098

08.01.2026

Version: K

**Technische Daten**

**Anschlüsse/Schnittstellen**

Anschluss 1

Rasthebelschutz	nein
Farbe der Knickschutztülle	schwarz

**Elektrische Eigenschaften**

Leitung

Nennspannung UL rating	600 V
------------------------	-------

Anschluss 1

Strombelastbarkeit pro PIN (bei 40 °C)	0,5 A
Bemessungsspannung	60 V DC 50 V AC
Durchgangswiderstand	5 mOhm
Isolationswiderstand min.	100 MOhm

**Mechanische Eigenschaften**

Leitung

Biegeradius (fest)	4 x Ø-Leitung
--------------------	---------------

Anschluss 1

Mechanische Lebensdauer	min. 100 Steckzyklen
-------------------------	----------------------

**Werkstoffe und Werkstoffeigenschaften**

Leitung

Werkstoff - Kabelmantel	RADOX® EM 104 gemäss EN 50264-1
Werkstoff - Adernisolierung	RADOX Foam
Flammwidrigkeit	ja, nach IEC 60332-1-2

Anschluss 1

Werkstoff - Kontakt	CuZnPb (Messing)
Werkstoff - Kontakt Oberfläche	Au (Gold)
Werkstoff - Kontaktträger	Kunststoff, PA, BK
Werkstoff - Griffkörper	Kunststoff, TPU, BK
Werkstoff - Überwurf	Metall, CuZn, vernickelt

RoHS	konform
------	---------

**Datenblatt**

**M12 Bus-/Railcat Anschlussleitung, X-kodiert, 5,0 m,  
M12 Stecker - freies Leitungsende, 8-polig, RADOX®**

Seite 4/8

Art.-Nr.  
142MQX10050

EAN 4251394663098

08.01.2026

Version: K

**Technische Daten**

**Umgebungsbedingungen**

Leitung

Temperaturbereich (fest) -50 °C - max. 70 °C

Temperaturbereich (fest) -58 °F - 158 °F

Anschluss 1

Umgebungstemperatur -30 °C - 90 °C

Umgebungstemperatur -22 °F - 194 °F

Schutzart (IP) (montiert) IP67 (-30 °C...+90 °C), IP65 (-40 °C...+90 °C)

Verschmutzungsgrad 2

Betriebstemperaturklassen OT1 - OT4

Betriebstemperaturbereich -40 bis 70

**Normen/Bestimmungen**

Allgemeine Anforderungen ISO/IEC 11801-1 | DIN EN 50173-1

Leitung

Omnibusse - Brandsicherheit UN ECE-R 118.01

Anschluss 1

Rundsteckverbinder DIN EN 61076-2-101:2013

Schock und Vibration Klasse 1, Kategorie B (DIN EN 61373)

Schutzarten durch Gehäuse EN 60529:1991 + A1:2000 + A2:2013

Kontakthalter Thermoplast

Dichtungen Elastomer

Schock und Vibration EN 50155:2021, EN 61373:2010 Klasse 1 Kategorie B

Salzsprühnebel EN 50155:2021, (DIN EN 60068-2-11:2000-02/ 48h Prüfung KA)

**Klassifikationen**

ETIM 8.0 EC002599

ETIM 9.0 EC002599

ETIM 10.0 EC002599



Datenblatt

Seite 5/8

**M12 Bus-/Railcat Anschlussleitung, X-kodiert, 5,0 m,  
M12 Stecker - freies Leitungsende, 8-polig, RADOX®**Art.-Nr.  
142MQX10050

EAN 4251394663098

08.01.2026

Version: K

## Technische Daten

### Verpackungsinformationen

Verpackungsart

1 Stück / Polybeutel

### Verwendungshinweis

Bei diesem Produkt handelt es sich um ein Standardprodukt von METZ CONNECT. Der konkrete Einsatzzweck der Ware beim Kunden oder eventuellen Kunden des Kunden ist METZ CONNECT unbekannt. Der Kunde gewährleistet, dass er den Einsatz der Ware und eventueller Produktmodifizierungen, Produktänderungen oder Produktweiterentwicklungen im Hinblick auf den konkreten Verwendungszweck nach dem Stand der Technik oder in sonstiger Weise vollständig und ausreichend erprobt hat. Auf Nachfrage von METZ CONNECT wird der Kunde aussagekräftige Nachweise (beispielsweise Versuchs- und Laborprotokolle, Zertifizierungen etc.) vorlegen und zur Verfügung stellen.



## Datenblatt

**M12 Bus-/Railcat Anschlussleitung, X-kodiert, 5,0 m,  
M12 Stecker - freies Leitungsende, 8-polig, RADOX<sup>®</sup>**

Seite 6/8

Art.-Nr.  
142MQX10050

EAN 4251394663098

08.01.2026

Version: K

**Zubehör**

Art.-Nr.	Bezeichnung
MMF881A115	M12 Buchse, D-kodiert, IP67, Cat.5, Ø 6-9,7 mm, feldkonfektionierbar, gerade
MMF881A115-0001	M12 Buchse, D-kodiert, IP67, Cat.5, Ø 6-9,7 mm, feldkonfektionierbar, mit Flansch
MNF881A115	M12 Stecker, D-kodiert, IP67, Cat.5, Ø 6-9,7 mm, feldkonfektionierbar, gerade
MWN811A115	M12 Schaltschrankdurchführung, D-kodiert, auf RJ45 - gerade



Datenblatt

**M12 Bus-/Railcat Anschlussleitung, X-kodiert, 5,0 m,  
M12 Stecker - freies Leitungsende, 8-polig, RADOX®**

Seite 7/8

Art.-Nr.  
142MQX10050

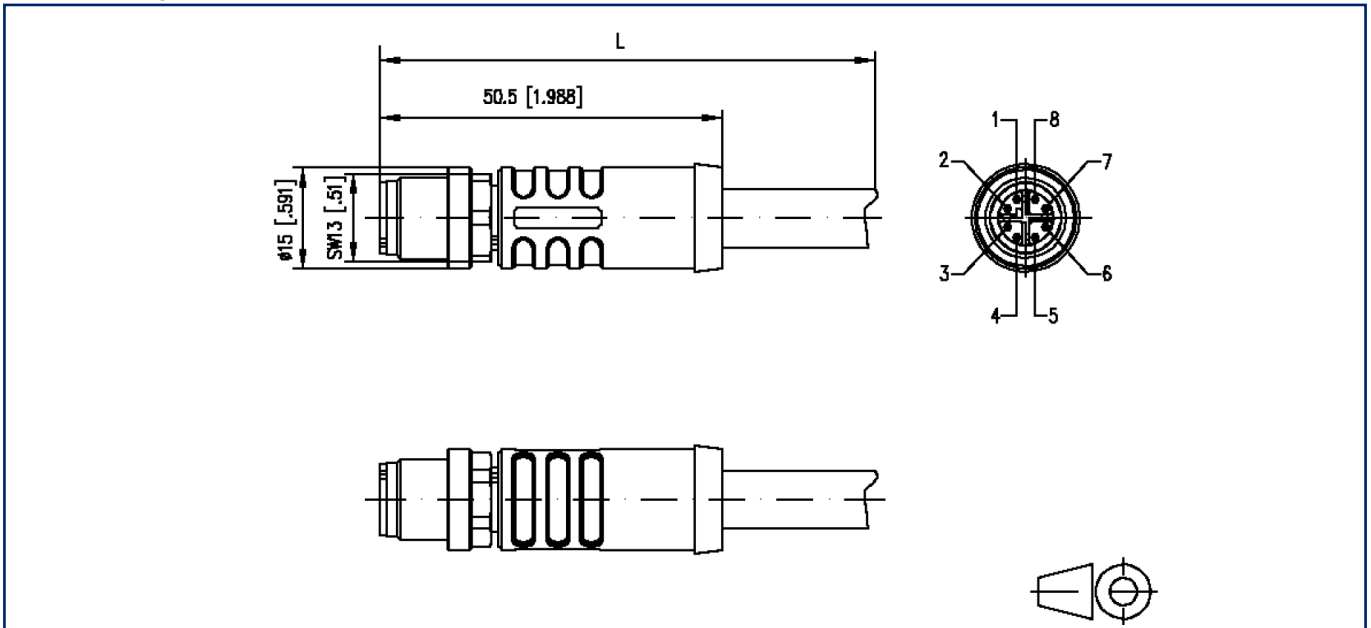
EAN 4251394663098

08.01.2026

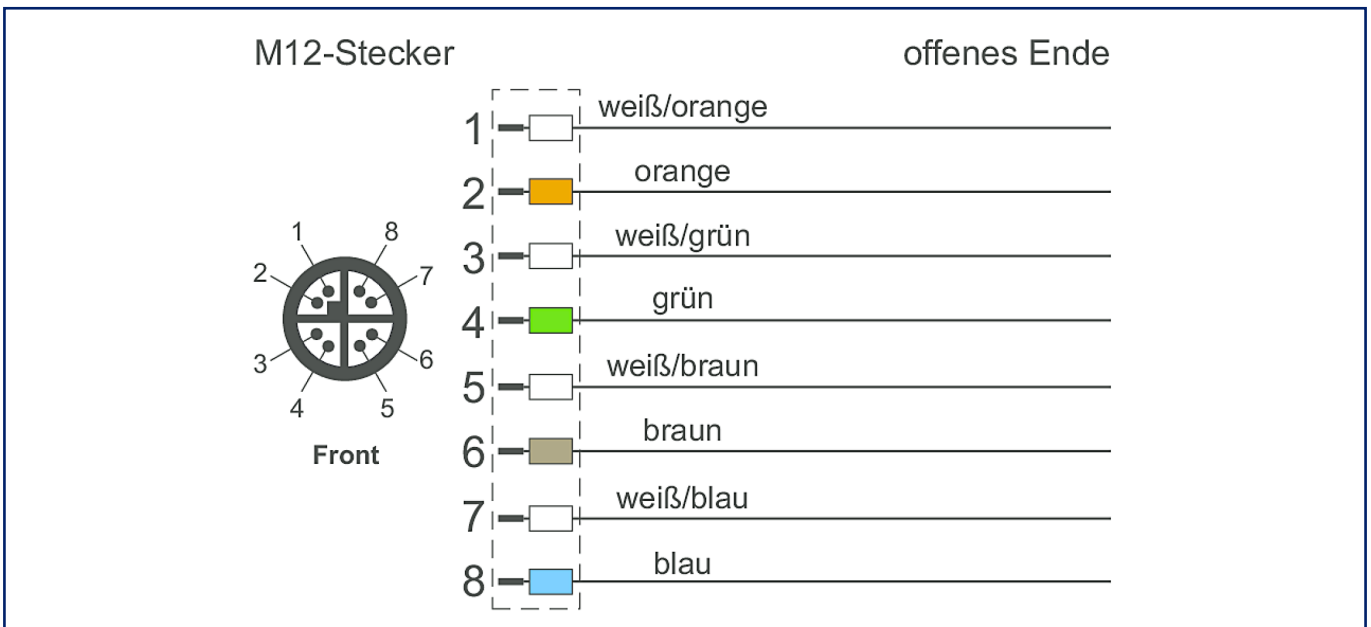
Version: K

**Abbildungen**

Maßzeichnung



Anschlussbild



Datenblatt

**M12 Bus-/Railcat Anschlussleitung, X-kodiert, 5,0 m,  
M12 Stecker - freies Leitungsende, 8-polig, RADOX<sup>®</sup>**

Seite 8/8

Art.-Nr.  
142MQX10050

EAN 4251394663098

08.01.2026

Version: K

## Abbildungen

Prinzipbild

