

Datenblatt

M12 Bus-/Railcat Anschlussleitung, X-kodiert, 1,0 m, M12 Stecker - freies Leitungsende, 8-polig, RADOX®

Seite 1/8

Art.-Nr.
142MQX10010

EAN 4251394663074

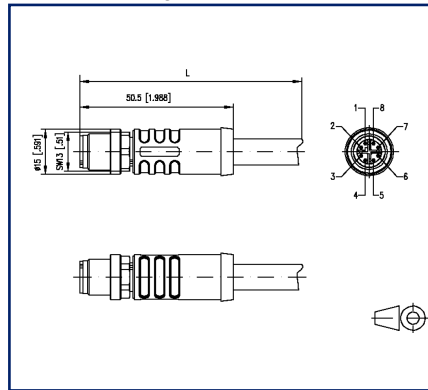
08.01.2026

Version: K

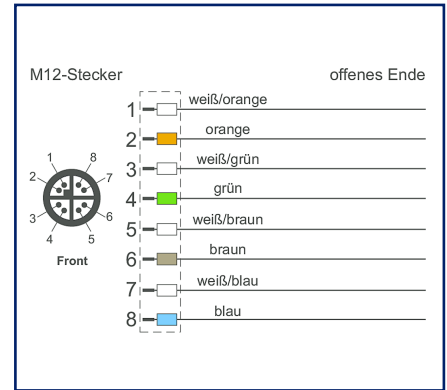
Abbildungen



Maßzeichnung



Anschlussbild



Vergrößerte Zeichnungen am Dokumentende

Produktbeschreibung

Halogenfreie, elektronenstrahlvernetzte Cat.7 Datenleitung mit verbesserter Brandbeständigkeit. Sehr gute Eigenschaften hinsichtlich NEXT, Dämpfung und Schirmausführung. Diese Leitung wird in der fixierten und geschützten Installation in Schienenfahrzeugen und Bussen eingesetzt und erfüllt die Brandschutzanforderung gemäß EN 45545-2 (HL1 - HL3). Sie ist optimal geeignet für Ethernet-Anwendungen der Klassen D bis F (ECN und ETB) entsprechend IEEE 802.3. Für die Installation müssen die Hinweise entsprechend EN 50355 und EN 50343 berücksichtigt werden. RADOX® ist ein eingetragenes Warenzeichen der HUBER+SUHNER AG, Schweiz. Besondere Eigenschaften: flammwidrig, ROHS-konform, halogenfrei, erhöhte thermische Belastbarkeit, geringe Rauchentwicklung, öl- und kraftstoffbeständig. Brandschutz: DIN EN 45545-2 HL1-3, DIN 5510 Brandschutzstufen 1-4, NF F16-101 Kategorie A1, A2, B, UNI CEI 11170, Gefahrenniveau LR1-LR4

- Standardvarianten: 1,0 m, 2,0 m, 5,0 m, 10,0 m.
- Andere Längen auf Anfrage.



Datenblatt

Seite 2/8

**M12 Bus-/Railcat Anschlussleitung, X-kodiert, 1,0 m,
M12 Stecker - freies Leitungsende, 8-polig, RADOX®**

Art.-Nr.
142MQX10010

EAN 4251394663074

08.01.2026

Version: K

Technische Daten

| Allgemeine Daten | |
|---------------------------|---|
| Einsatzgebiete | Schienenfahrzeuge Omnibusse |
| Anwendungen | Train Communication Network: ETB– Ethernet Train Backbone |
| Bauart | Ethernet-Anschlussleitung |
| Kabellänge (m) | 1 m |
| Kabellänge (ft) | 3,28 ft |
| Leitung | |
| Kabeltyp | S/FTP |
| Beschaltung | Profinet |
| Aderfarbe | weiß/orange, orange, weiß/grün, grün, weiß/braun, braun, weiß/blau, blau |
| Farbe - Kabelmantel | blau |
| Übertragungseigenschaften | Cat.7 |
| Anschluss 1 | |
| Schirmung | geschirmt |
| Abmessung (L x B x H) | 50,5 mm x 15 mm x 15 mm |
| Abmessung (L x B x H) | 1,988 in. x 0,591 in. x 0,591 in. |

Anschlüsse/Schnittstellen

| | |
|--|---|
| Leitung | |
| Leiterquerschnitt AWG | AWG 24 |
| Leiterdurchmesser (mm) | 0,75 mm |
| Leiterdurchmesser (inch) | 0.03 in. |
| Kabelkonstruktion | 4x2 |
| Litzenaufbau | 7x0,25 mm |
| Außendurchmesser Kabelmantel (mm) | 8,1 mm |
| Außendurchmesser Kabelmantel (inch) | 0.319 in. |
| Anschluss 1 | |
| Steckverbindertyp | M12-Stecker |
| Kodierung | X-kodiert |
| Art des Steckkontaktes, feldseitig | Male (Stecker) |
| Anordnung der Kabelzuführung, feldseitig | gerade |
| Polzahl | 8 |
| Pin-Belegung | 1 WH/OG, 2 OG, 3 WH/GN, 4 GN, 5 WH/BN, 6 BN, 7 WH/BU, 8 BU |

Datenblatt

**M12 Bus-/Railcat Anschlussleitung, X-kodiert, 1,0 m,
M12 Stecker - freies Leitungsende, 8-polig, RADOX®**

Seite 3/8

Art.-Nr.
142MQX10010

EAN 4251394663074

08.01.2026

Version: K

Technische Daten

Anschlüsse/Schnittstellen

Anschluss 1

| | |
|----------------------------|---------|
| Rasthebelschutz | nein |
| Farbe der Knickschutztülle | schwarz |

Elektrische Eigenschaften

Leitung

| | |
|------------------------|-------|
| Nennspannung UL rating | 600 V |
|------------------------|-------|

Anschluss 1

| | |
|--|--------------------|
| Strombelastbarkeit pro PIN (bei 40 °C) | 0,5 A |
| Bemessungsspannung | 60 V DC 50 V AC |
| Durchgangswiderstand | 5 mOhm |
| Isolationswiderstand min. | 100 MOhm |

Mechanische Eigenschaften

Leitung

| | |
|--------------------|---------------|
| Biegeradius (fest) | 4 x Ø-Leitung |
|--------------------|---------------|

Anschluss 1

| | |
|-------------------------|----------------------|
| Mechanische Lebensdauer | min. 100 Steckzyklen |
|-------------------------|----------------------|

Werkstoffe und Werkstoffeigenschaften

Leitung

| | |
|-----------------------------|---------------------------------|
| Werkstoff - Kabelmantel | RADOX® EM 104 gemäss EN 50264-1 |
| Werkstoff - Adernisolierung | RADOX Foam |
| Flammwidrigkeit | ja, nach IEC 60332-1-2 |

Anschluss 1

| | |
|--------------------------------|--------------------------|
| Werkstoff - Kontakt | CuZnPb (Messing) |
| Werkstoff - Kontakt Oberfläche | Au (Gold) |
| Werkstoff - Kontaktträger | Kunststoff, PA, BK |
| Werkstoff - Griffkörper | Kunststoff, TPU, BK |
| Werkstoff - Überwurf | Metall, CuZn, vernickelt |

| | |
|------|---------|
| RoHS | konform |
|------|---------|

Datenblatt

**M12 Bus-/Railcat Anschlussleitung, X-kodiert, 1,0 m,
M12 Stecker - freies Leitungsende, 8-polig, RADOX®**

Seite 4/8

Art.-Nr.
142MQX10010

EAN 4251394663074

08.01.2026

Version: K

Technische Daten

Umgebungsbedingungen

Leitung

Temperaturbereich (fest) -50 °C - max. 70 °C

Temperaturbereich (fest) -58 °F - 158 °F

Anschluss 1

Umgebungstemperatur -30 °C - 90 °C

Umgebungstemperatur -22 °F - 194 °F

Schutzart (IP) (montiert) IP67 (-30 °C...+90 °C), IP65 (-40 °C...+90 °C)

Verschmutzungsgrad 2

Betriebstemperaturklassen OT1 - OT4

Betriebstemperaturbereich -40 bis 70

Normen/Bestimmungen

Allgemeine Anforderungen ISO/IEC 11801-1 | DIN EN 50173-1

Leitung

Omnibusse - Brandsicherheit UN ECE-R 118.01

Anschluss 1

Rundsteckverbinder DIN EN 61076-2-101:2013

Schock und Vibration Klasse 1, Kategorie B (DIN EN 61373)

Schutzarten durch Gehäuse EN 60529:1991 + A1:2000 + A2:2013

Kontakthalter Thermoplast

Dichtungen Elastomer

Schock und Vibration EN 50155:2021, EN 61373:2010 Klasse 1 Kategorie B

Salzsprühnebel EN 50155:2021, (DIN EN 60068-2-11:2000-02/ 48h Prüfung KA)

Klassifikationen

ETIM 8.0 EC002599

ETIM 9.0 EC002599

ETIM 10.0 EC002599

Datenblatt

Seite 5/8

**M12 Bus-/Railcat Anschlussleitung, X-kodiert, 1,0 m,
M12 Stecker - freies Leitungsende, 8-polig, RADOX®**Art.-Nr.
142MQX10010

EAN 4251394663074

08.01.2026

Version: K

Technische Daten

Verpackungsinformationen

Verpackungsart

1 Stück / Polybeutel

Verwendungshinweis

Bei diesem Produkt handelt es sich um ein Standardprodukt von METZ CONNECT. Der konkrete Einsatzzweck der Ware beim Kunden oder eventuellen Kunden des Kunden ist METZ CONNECT unbekannt. Der Kunde gewährleistet, dass er den Einsatz der Ware und eventueller Produktmodifizierungen, Produktänderungen oder Produktweiterentwicklungen im Hinblick auf den konkreten Verwendungszweck nach dem Stand der Technik oder in sonstiger Weise vollständig und ausreichend erprobt hat. Auf Nachfrage von METZ CONNECT wird der Kunde aussagekräftige Nachweise (beispielsweise Versuchs- und Laborprotokolle, Zertifizierungen etc.) vorlegen und zur Verfügung stellen.



Datenblatt

**M12 Bus-/Railcat Anschlussleitung, X-kodiert, 1,0 m,
M12 Stecker - freies Leitungsende, 8-polig, RADOX[®]**

Seite 6/8

Art.-Nr.
142MQX10010

EAN 4251394663074

08.01.2026

Version: K

Zubehör

| Art.-Nr. | Bezeichnung |
|-----------------|---|
| MMF881A115 | M12 Buchse, D-kodiert, IP67, Cat.5, Ø 6-9,7 mm, feldkonfektionierbar, gerade |
| MMF881A115-0001 | M12 Buchse, D-kodiert, IP67, Cat.5, Ø 6-9,7 mm, feldkonfektionierbar, mit Flansch |
| MNF881A115 | M12 Stecker, D-kodiert, IP67, Cat.5, Ø 6-9,7 mm, feldkonfektionierbar, gerade |
| MWN811A115 | M12 Schaltschrankdurchführung, D-kodiert, auf RJ45 - gerade |



Datenblatt

**M12 Bus-/Railcat Anschlussleitung, X-kodiert, 1,0 m,
M12 Stecker - freies Leitungsende, 8-polig, RADOX®**

Seite 7/8

Art.-Nr.
142MQX10010

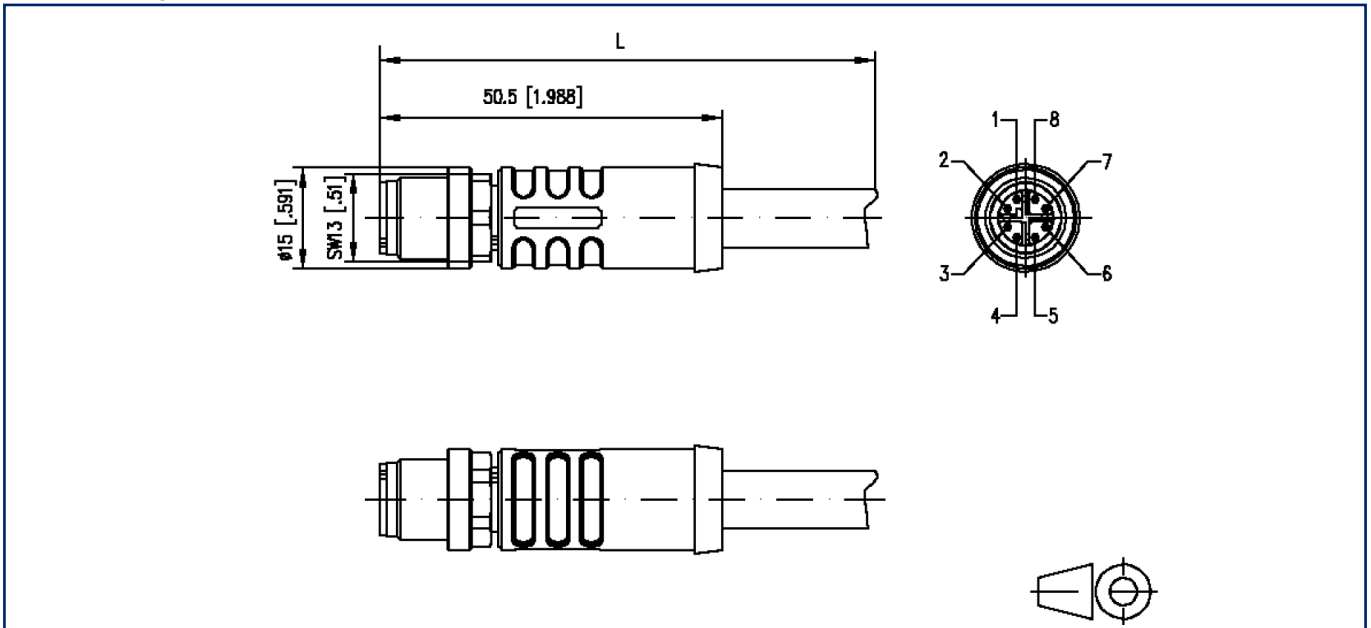
EAN 4251394663074

08.01.2026

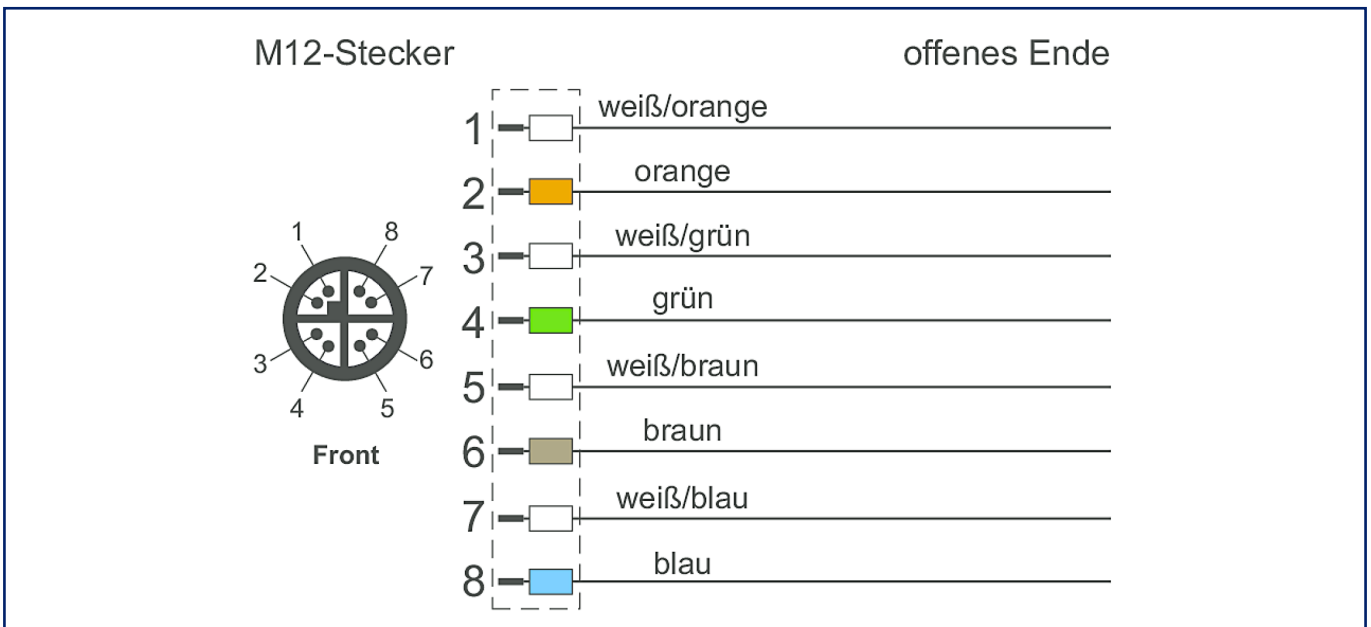
Version: K

Abbildungen

Maßzeichnung



Anschlussbild



Datenblatt

**M12 Bus-/Railcat Anschlussleitung, X-kodiert, 1,0 m,
M12 Stecker - freies Leitungsende, 8-polig, RADOX®**

Seite 8/8

Art.-Nr.
142MQX10010

EAN 4251394663074

08.01.2026

Version: K

Abbildungen

Prinzipbild

