

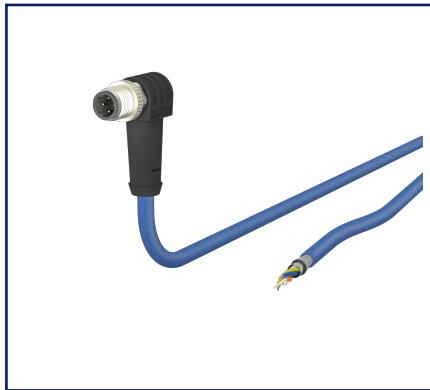
# Datenblatt

**M12 Bus-/Railcat Anschlussleitung, D-kodiert, 10,0 m,  
M12 Stecker gewinkelt - freies Leitungsende, 4-polig,  
BETAtrans®**

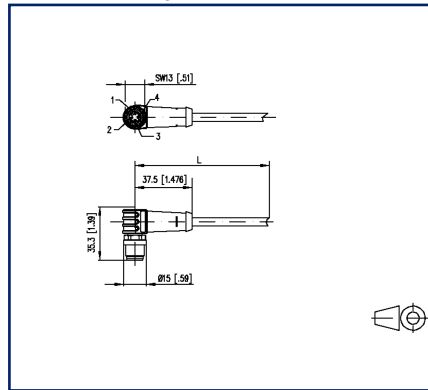
Seite 1/8

Art.-Nr.  
**142MPD90100**  
EAN 4251394664514  
08.01.2026  
Version: K

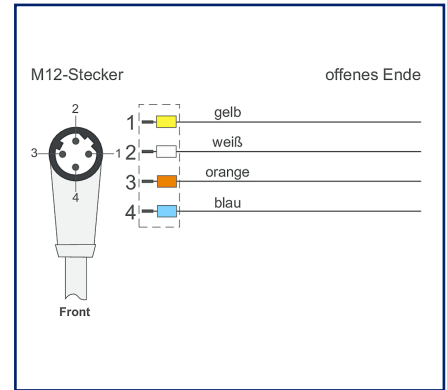
## Abbildungen



Maßzeichnung



Anschlussbild



Vergrößerte Zeichnungen am Dokumentende

## Produktbeschreibung

Halogenfreie, elektronenstrahlvernetzte Cat.5 Datenleitung mit verbessertem Verhalten im Brandfall und erhöhter Temperaturbeständigkeit. Diese Leitung wird in der fixierten und geschützten Installation in Schienenfahrzeugen und Bussen eingesetzt und erfüllt die Brandschutzanforderung gemäß EN 45545-2 (HL1 - HL3). Sie ist optimal geeignet für die Anwendungen der Klasse D (ECN) nach IEEE 802.3. Für die Installation müssen die Hinweise entsprechend EN 50355 und EN 50343 berücksichtigt werden. Aufgrund der dünnen Wandstärken eignet sich diese Leitung insbesondere für den Anschluss der umspritzten RJ45-Steckverbinder. BETAtrans® ist ein eingetragenes Warenzeichen der LEONI Studer AG, Schweiz. Besondere Eigenschaften: flammwidrig, LABS-frei, RoHs-konform, halogenfrei, erhöhte thermische Belastbarkeit, geringe Rauchentwicklung, öl- und kraftstoffbeständig, UN ECE-R 118.01. Brandschutz: DIN EN 45545-2 HL1-3, DIN 5510 Brandschutzstufen 1-4, NF F16-101 Kategorie A1, A2, B, UNI CEI 11170, Gefahrenniveau LR1-LR4, UN ECE-R 118.01

- Standardvarianten: 1,0 m, 2,0 m, 5,0 m, 10,0 m.
- Andere Längen auf Anfrage.



Datenblatt

Seite 2/8

**M12 Bus-/Railcat Anschlussleitung, D-kodiert, 10,0 m,  
M12 Stecker gewinkelt - freies Leitungsende, 4-polig,  
BETAtrans®**

Art.-Nr.  
142MPD90100  
EAN 4251394664514  
08.01.2026  
Version: K

**Technische Daten**

**Allgemeine Daten**

|                           |   |
|---------------------------|---|
| Einsatzgebiete            | Schienenfahrzeuge<br>Omnibusse                            |
| Anwendungen               | Train Communication Network: ETB– Ethernet Train Backbone |
| Bauart                    | Ethernet-Anschlussleitung                                 |
| Kabellänge (m)            | 10 m  |
| Kabellänge (ft)           | 32,81 ft  |
| Leitung                   |   |
| Kabeltyp                  | S/FTP   |
| Beschaltung               | Profinet  |
| Aderfarbe                 | gelb, weiß, orange, blau                                  |
| Farbe - Kabelmantel       | blau  |
| Übertragungseigenschaften | Cat.5   |
| Anschluss 1               |   |
| Schirmung                 | geschirmt   |
| Abmessung (L x B x H)     | 37,5 mm x 15 mm x 33,5 mm                                 |
| Abmessung (L x B x H)     | 1,476 in. x 0,591 in. x 1,319 in.                         |

**Anschlüsse/Schnittstellen**

|  |                        |
|--|------------------------|
| Leitung                                  |                        |
| Leiterquerschnitt AWG                    | AWG 22                 |
| Leiterdurchmesser (mm)                   | 0,75 mm                |
| Leiterdurchmesser (inch)                 | 0.03 in.               |
| Kabelkonstruktion                        | 1x4                    |
| Litzenaufbau                             | 7x0,25 mm              |
| Außendurchmesser Kabelmantel (mm)        | 6,6 mm                 |
| Außendurchmesser Kabelmantel (inch)      | 0.26 in.               |
| Anschluss 1                              |                        |
| Steckverbindertyp                        | M12-Stecker gewinkelt  |
| Kodierung                                | D-kodiert              |
| Art des Steckkontaktes, feldseitig       | Male (Stecker)         |
| Anordnung der Kabelzuführung, feldseitig | abgewinkelt            |
| Polzahl                                  | 4                      |
| Pin-Belegung                             | 1 YE, 2 WH, 3 OG, 4 BU |

**Datenblatt**

Seite 3/8

**M12 Bus-/Railcat Anschlussleitung, D-kodiert, 10,0 m,  
M12 Stecker gewinkelt - freies Leitungsende, 4-polig,  
BETAtrans®**

Art.-Nr.  
142MPD90100  
EAN 4251394664514  
08.01.2026  
Version: K

**Technische Daten**

**Anschlüsse/Schnittstellen**

|                            |         |
|----------------------------|---------|
| Anschluss 1                |         |
| Rasthebelschutz            | nein    |
| Farbe der Knickschutztülle | schwarz |

**Elektrische Eigenschaften**

|  |                    |
|--|--------------------|
| Leitung                                |                    |
| Nennspannung UL rating                 | 600 V              |
| Anschluss 1                            |                    |
| Strombelastbarkeit pro PIN (bei 40 °C) | 4 A                |
| Bemessungsspannung                     | 60 V DC<br>50 V AC |
| Durchgangswiderstand                   | 5 mOhm             |
| Isolationswiderstand min.              | 100 MOhm           |

**Mechanische Eigenschaften**

|                         |                      |
|-------------------------|----------------------|
| Leitung                 |                      |
| Biegeradius (fest)      | 6 x Ø-Leitung        |
| Anschluss 1             |                      |
| Mechanische Lebensdauer | min. 100 Steckzyklen |

**Werkstoffe und Werkstoffeigenschaften**

|                                |                                 |
|--------------------------------|---------------------------------|
| Leitung                        |                                 |
| Werkstoff - Kabelmantel        | BETAtrans® Polyolefin Copolymer |
| Werkstoff - Adernisolierung    | BETAtrans® Zell PE              |
| Flammwidrigkeit                | ja, nach IEC 60332-1-2          |
| Anschluss 1                    |                                 |
| Werkstoff - Kontakt            | CuZnPb (Messing)                |
| Werkstoff - Kontakt Oberfläche | Au (Gold)                       |
| Werkstoff - Kontaktträger      | Kunststoff, PA, BK              |
| Werkstoff - Griffkörper        | Kunststoff, TPU, BK             |
| Werkstoff - Überwurf           | Metall, CuZn, vernickelt        |
| RoHS                           | konform                         |

**Datenblatt**

Seite 4/8

**M12 Bus-/Railcat Anschlussleitung, D-kodiert, 10,0 m,  
M12 Stecker gewinkelt - freies Leitungsende, 4-polig,  
BETAtrans®**

Art.-Nr.  
**142MPD90100**  
EAN 4251394664514  
08.01.2026  
Version: K

**Technische Daten**

**Umgebungsbedingungen**

Leitung

|                          |                     |
|--------------------------|---------------------|
| Temperaturbereich (fest) | -40 °C - max. 85 °C |
| Temperaturbereich (fest) | -40 °F - 185 °F     |

Anschluss 1

|                           |  |
|---------------------------|--|
| Umgebungstemperatur       | -40 °C - 90 °C                                 |
| Umgebungstemperatur       | -40 °F - 194 °F                                |
| Schutzart (IP) (montiert) | IP67 (-30 °C...+90 °C), IP65 (-40 °C...+90 °C) |
| Verschmutzungsgrad        | 3  |

Betriebstemperaturklassen OT1 - OT4

Betriebstemperaturbereich -40 bis 70

**Normen/Bestimmungen**

Allgemeine Anforderungen ISO/IEC 11801-1 | DIN EN 50173-1

Leitung

Omnibusse - Brandsicherheit UN ECE-R 118.01

Anschluss 1

|                           |  |
|---------------------------|--|
| Rundsteckverbinder        | DIN EN 61076-2-101:2013                                    |
| Schock und Vibration      | Klasse 1, Kategorie B (DIN EN 61373)                       |
| Schutzarten durch Gehäuse | EN 60529:1991 + A1:2000 + A2:2013                          |
| Kontakthalter             | Thermoplast  |
| Dichtungen                | Elastomer  |
| Schock und Vibration      | EN 50155:2021, EN 61373:2010 Klasse 1 Kategorie B          |
| Salzsprühnebel            | EN 50155:2021, (DIN EN 60068-2-11:2000-02/ 48h Prüfung KA) |

**Klassifikationen**

|           |          |
|-----------|----------|
| ETIM 8.0  | EC002599 |
| ETIM 9.0  | EC002599 |
| ETIM 10.0 | EC002599 |

© 2026 METZ CONNECT - Technische Änderungen vorbehalten! Subject to modifications! Sous réserve de modifications techniques!

## Datenblatt

Seite 5/8

**M12 Bus-/Railcat Anschlussleitung, D-kodiert, 10,0 m,  
M12 Stecker gewinkelt - freies Leitungsende, 4-polig,  
BETAtrans<sup>®</sup>**Art.-Nr.  
142MPD90100

EAN 4251394664514

08.01.2026

Version: K

**Technische Daten****Verpackungsinformationen**

Verpackungsart

1 Stück / Polybeutel

**Verwendungshinweis**

Bei diesem Produkt handelt es sich um ein Standardprodukt von METZ CONNECT. Der konkrete Einsatzzweck der Ware beim Kunden oder eventuellen Kunden des Kunden ist METZ CONNECT unbekannt. Der Kunde gewährleistet, dass er den Einsatz der Ware und eventueller Produktmodifizierungen, Produktänderungen oder Produktweiterentwicklungen im Hinblick auf den konkreten Verwendungszweck nach dem Stand der Technik oder in sonstiger Weise vollständig und ausreichend erprobt hat. Auf Nachfrage von METZ CONNECT wird der Kunde aussagekräftige Nachweise (beispielsweise Versuchs- und Laborprotokolle, Zertifizierungen etc.) vorlegen und zur Verfügung stellen.



## Datenblatt

**M12 Bus-/Railcat Anschlussleitung, D-kodiert, 10,0 m,  
M12 Stecker gewinkelt - freies Leitungsende, 4-polig,  
BETAtrans<sup>®</sup>**

Seite 6/8

Art.-Nr.  
142MPD90100

EAN 4251394664514

08.01.2026

Version: K

**Zubehör**

| Art.-Nr.        | Bezeichnung   |
|-----------------|---|
| MMF881A115      | M12 Buchse, D-kodiert, IP67, Cat.5, Ø 6-9,7 mm, feldkonfektionierbar, gerade      |
| MMF881A115-0001 | M12 Buchse, D-kodiert, IP67, Cat.5, Ø 6-9,7 mm, feldkonfektionierbar, mit Flansch |
| MNF881A115      | M12 Stecker, D-kodiert, IP67, Cat.5, Ø 6-9,7 mm, feldkonfektionierbar, gerade     |
| MWN811A115      | M12 Schaltschrankdurchführung, D-kodiert, auf RJ45 - gerade                       |



Datenblatt

**M12 Bus-/Railcat Anschlussleitung, D-kodiert, 10,0 m,  
M12 Stecker gewinkelt - freies Leitungsende, 4-polig,  
BETAtrans®**

Seite 7/8

Art.-Nr.  
142MPD90100

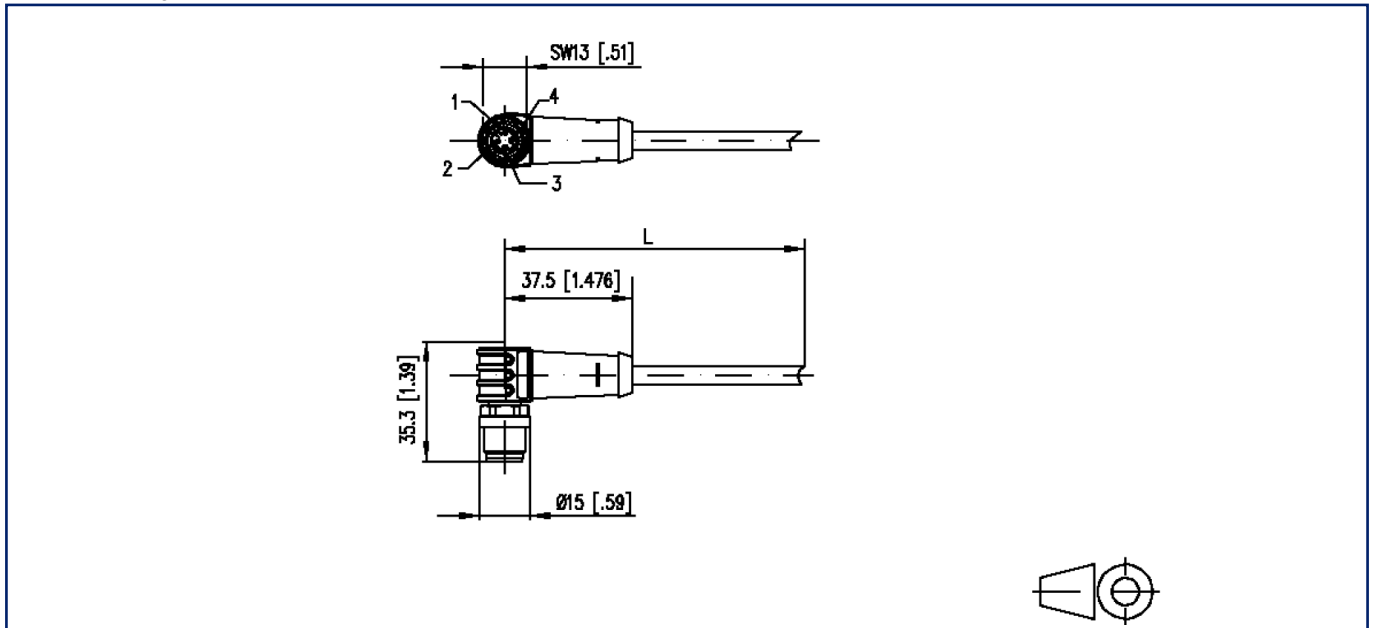
EAN 4251394664514

08.01.2026

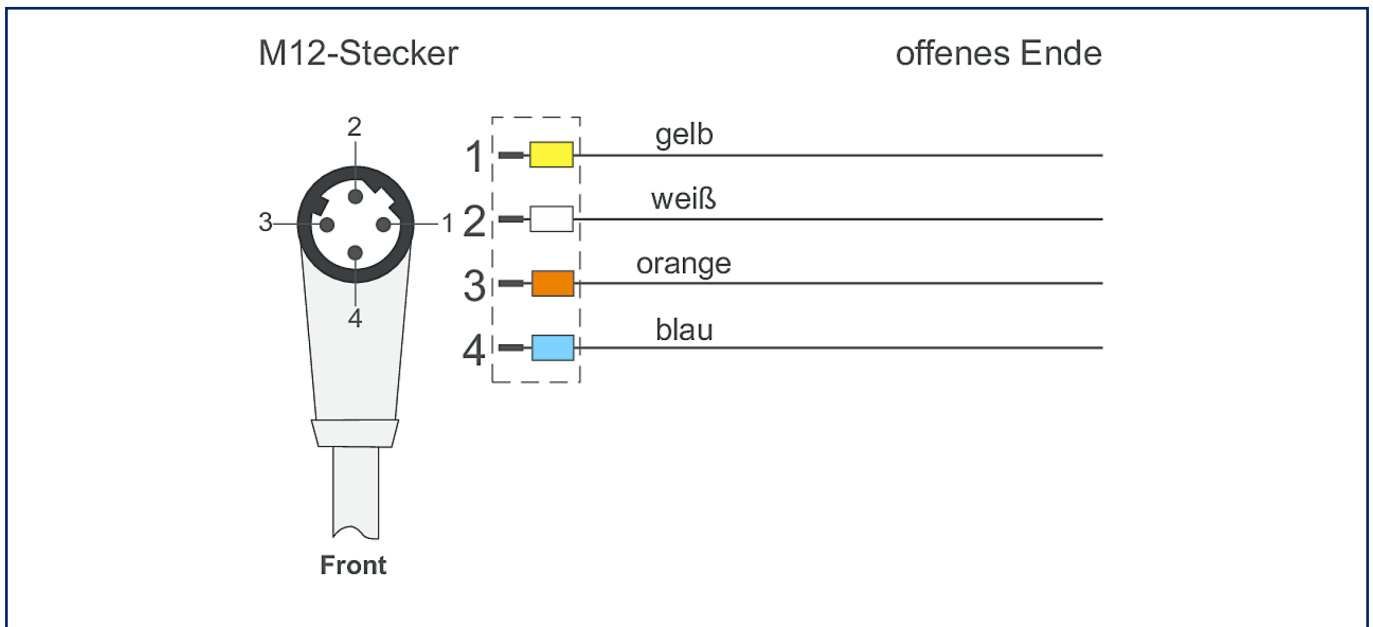
Version: K

## Abbildungen

Maßzeichnung



Anschlussbild



Datenblatt

**M12 Bus-/Railcat Anschlussleitung, D-kodiert, 10,0 m,  
M12 Stecker gewinkelt - freies Leitungsende, 4-polig,  
BETAtrans<sup>®</sup>**

Seite 8/8

Art.-Nr.  
142MPD90100

EAN 4251394664514

08.01.2026

Version: K

## Abbildungen

Prinzipbild

