

# Datenblatt

## M12 Bus-/Railcat Patchkabel, D-kodiert, 2,0 m, RJ45 Stecker - RJ45 Stecker, BETAtrans®

Seite 1/9

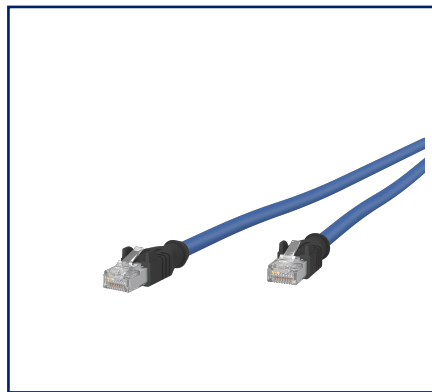
Art.-Nr.  
142MPD55020

EAN 4251394664415

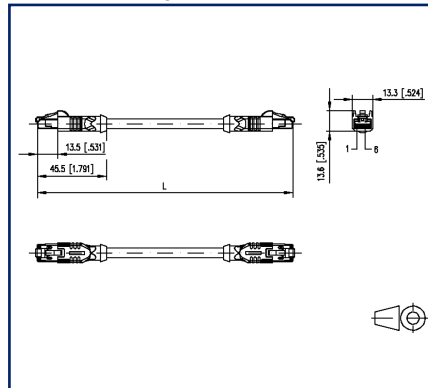
08.01.2026

Version: L

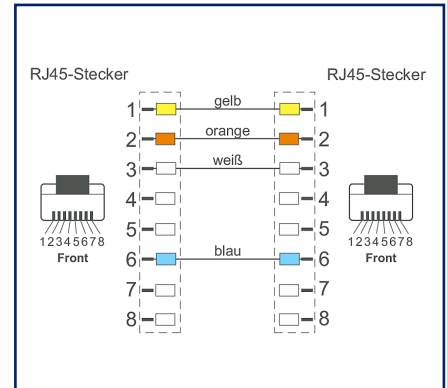
### Abbildungen



Maßzeichnung



Anschlussbild



Vergrößerte Zeichnungen am Dokumentende

### Produktbeschreibung

Halogenfreie, elektronenstrahlvernetzte Cat.5 Datenleitung mit verbessertem Verhalten im Brandfall und erhöhter Temperaturbeständigkeit. Diese Leitung wird in der fixierten und geschützten Installation in Schienenfahrzeugen und Bussen eingesetzt und erfüllt die Brandschutzanforderung gemäß EN 45545-2 (HL1 - HL3). Sie ist optimal geeignet für die Anwendungen der Klasse D (ECN) nach IEEE 802.3. Für die Installation müssen die Hinweise entsprechend EN 50355 und EN 50343 berücksichtigt werden. Aufgrund der dünnen Wandstärken eignet sich diese Leitung insbesondere für den Anschluss der umspritzten RJ45-Steckverbinder. BETAtrans® ist ein eingetragenes Warenzeichen der LEONI Studer AG, Schweiz. Besondere Eigenschaften: flammwidrig, LABS-frei, RoHS-konform, halogenfrei, erhöhte thermische Belastbarkeit, geringe Rauchentwicklung, öl- und kraftstoffbeständig, UN ECE-R 118.01. Brandschutz: DIN EN 45545-2 HL1-3, DIN 5510 Brandschutzstufen 1-4, NF F16-101 Kategorie A1, A2, B, UNI CEI 11170, Gefahrenniveau LR1-LR4, UN ECE-R 118.01

- Standardvarianten: 1,0 m, 2,0 m, 5,0 m, 10,0 m.
- Andere Längen auf Anfrage.

**Datenblatt**

Seite 2/9

**M12 Bus-/Railcat Patchkabel, D-kodiert, 2,0 m,  
RJ45 Stecker - RJ45 Stecker, BETAtrans®**

Art.-Nr.  
142MPD55020

EAN 4251394664415

08.01.2026

Version: L

**Technische Daten**

Allgemeine Daten	
Einsatzgebiete	Schienenfahrzeuge Omnibusse
Anwendungen	Train Communication Network: ETB– Ethernet Train Backbone
Bauart	Patchkabel
Kabellänge (m)	2 m
Kabellänge (ft)	6,56 ft
Leitung	
Kabeltyp	S/FTP
Beschaltung	Profinet
Aderfarbe	gelb, weiß, orange, blau
Farbe - Kabelmantel	blau
Übertragungseigenschaften	Cat.5
Anschluss 1	
Schirmung	geschirmt
Abmessung (L x B)	45,5 mm x 13,8 mm
Abmessung (L x B)	1,791 in. x 0,543 in.
Anschluss 2	
Abmessung (L x B)	45,5 mm x 13,8 mm
Abmessung (L x B)	1,791 in. x 0,543 in.

Anschlüsse/Schnittstellen	
Leitung	
Leiterquerschnitt AWG	AWG 22
Leiterdurchmesser (mm)	0,75 mm
Leiterdurchmesser (inch)	0.03 in.
Kabelkonstruktion	1x4
Litzenaufbau	7x0,25 mm
Außendurchmesser Kabelmantel (mm)	6,6 mm
Außendurchmesser Kabelmantel (inch)	0.26 in.
Anschluss 1	
Steckverbindertyp	RJ45-Stecker
Kodierung	Industrial
Art des Steckkontaktes, feldseitig	Male (Stecker)

**Datenblatt**

Seite 3/9

**M12 Bus-/Railcat Patchkabel, D-kodiert, 2,0 m,  
RJ45 Stecker - RJ45 Stecker, BETAtrans®**

Art.-Nr.  
142MPD55020

EAN 4251394664415

08.01.2026

Version: L

**Technische Daten**

**Anschlüsse/Schnittstellen**

Anschluss 1

Anordnung der Kabelzuführung, feldseitig	gerade
Polzahl	4
Pin-Belegung	1YE, 2OG, 3 WH , 6 BU
Rasthebelschutz	ja
Farbe der Knickschutztüle	schwarz

Anschluss 2

Steckverbindertyp	RJ45-Stecker
Kodierung	Industrial
Art des Steckkontaktes, feldseitig	Male (Stecker)
Anordnung der Kabelzuführung, feldseitig	gerade
Polzahl	4
Pin-Belegung	1YE, 2OG, 3 WH , 6 BU
Rasthebelschutz	ja
Farbe der Knickschutztüle	schwarz

**Elektrische Eigenschaften**

Leitung

Nennspannung UL rating	600 V
------------------------	-------

Anschluss 1

Strombelastbarkeit pro PIN (bei 40 °C)	1 A
Bemessungsspannung	50 V DC
Isolationswiderstand min.	100 MOhm

Anschluss 2

Strombelastbarkeit pro PIN (bei 40 °C)	1 A
Bemessungsspannung	50 V DC
Isolationswiderstand min.	100 MOhm

**Datenblatt**

Seite 4/9

**M12 Bus-/Railcat Patchkabel, D-kodiert, 2,0 m,  
RJ45 Stecker - RJ45 Stecker, BETAtrans®**

Art.-Nr.  
142MPD55020

EAN 4251394664415

08.01.2026

Version: L

**Technische Daten**

**Mechanische Eigenschaften**

Leitung

Biegeradius (fest) 6 x Ø-Leitung

Anschluss 1

Mechanische Lebensdauer min. 750 Steckzyklen

Anschluss 2

Mechanische Lebensdauer min. 750 Steckzyklen

**Werkstoffe und Werkstoffeigenschaften**

Leitung

Werkstoff - Kabelmantel BETAtrans® Polyolefin Copolymer

Werkstoff - Adernisolierung BETAtrans® Zell PE

Flammwidrigkeit ja, nach IEC 60332-1-2

Anschluss 1

Werkstoff - Kontakt CuZnPb (Messing)

Werkstoff - Kontakt Oberfläche Au (Gold)

Werkstoff - Kontaktträger Kunststoff, TPE, BK

Werkstoff - Schirmgehäuse Metall, CuZn, vernickelt

Anschluss 2

Werkstoff - Kontakt CuZnPb (Messing)

Werkstoff - Kontakt Oberfläche Au (Gold)

Werkstoff - Kontaktträger Kunststoff, TPE, BK

Werkstoff - Schirmgehäuse Metall, CuZn, vernickelt

RoHS

konform

**Umgebungsbedingungen**

Leitung

Temperaturbereich (fest) -40 °C - max. 85 °C

Temperaturbereich (fest) -40 °F - 185 °F

Anschluss 1

Umgebungstemperatur -40 °C - 70 °C

Umgebungstemperatur -40 °F - 158 °F

Schutzart (IP) (montiert) IP20

Verschmutzungsgrad 1



**Datenblatt**

**M12 Bus-/Railcat Patchkabel, D-kodiert, 2,0 m,  
RJ45 Stecker - RJ45 Stecker, BETAtrans<sup>®</sup>**

Seite 5/9

Art.-Nr.  
142MPD55020

EAN 4251394664415

08.01.2026

Version: L

**Technische Daten**

**Umgebungsbedingungen**

Anschluss 2

Umgebungstemperatur	-40 °C - 70 °C
Umgebungstemperatur	-40 °F - 158 °F
Schutzart (IP) (montiert)	IP20
Verschmutzungsgrad	1
Betriebstemperaturklassen	OT1 - OT4
Betriebstemperaturbereich	-40 bis 70

**Normen/Bestimmungen**

Allgemeine Anforderungen	ISO/IEC 11801-1   DIN EN 50173-1
Leitung	
Omnibusse - Brandsicherheit	UN ECE-R 118.01
Anschluss 1	
Freie und feste Steckverbinder	IEC 60603-7-5:2011
Schock und Vibration	Klasse 1, Kategorie B (DIN EN 61373)
Anschluss 2	
Freie und feste Steckverbinder	IEC 60603-7-5:2011
Schock und Vibration	Klasse 1, Kategorie B (DIN EN 61373)
Kontakthalter	Thermoplast
Dichtungen	Elastomer
Schock und Vibration	EN 50155:2021, EN 61373:2010 Klasse 1 Kategorie B
Salzsprühnebel	EN 50155:2021, (DIN EN 60068-2-11:2000-02/ 48h Prüfung KA)

**Klassifikationen**

ETIM 8.0	EC002599
ETIM 9.0	EC002599
ETIM 10.0	EC002599

**Verpackungsinformationen**

Verpackungsart	1 Stück / Polybeutel
----------------	----------------------

Datenblatt

Seite 6/9

**M12 Bus-/Railcat Patchkabel, D-kodiert, 2,0 m,  
RJ45 Stecker - RJ45 Stecker, BETAtrans<sup>®</sup>**Art.-Nr.  
142MPD55020

EAN 4251394664415

08.01.2026

Version: L

## Technische Daten

### Verwendungshinweis

Bei diesem Produkt handelt es sich um ein Standardprodukt von METZ CONNECT. Der konkrete Einsatzzweck der Ware beim Kunden oder eventuellen Kunden des Kunden ist METZ CONNECT unbekannt. Der Kunde gewährleistet, dass er den Einsatz der Ware und eventueller Produktmodifizierungen, Produktänderungen oder Produktweiterentwicklungen im Hinblick auf den konkreten Verwendungszweck nach dem Stand der Technik oder in sonstiger Weise vollständig und ausreichend erprobt hat. Auf Nachfrage von METZ CONNECT wird der Kunde aussagekräftige Nachweise (beispielsweise Versuchs- und Laborprotokolle, Zertifizierungen etc.) vorlegen und zur Verfügung stellen.



## Datenblatt

**M12 Bus-/Railcat Patchkabel, D-kodiert, 2,0 m,  
RJ45 Stecker - RJ45 Stecker, BETAtrans<sup>®</sup>**

Seite 7/9

Art.-Nr.  
142MPD55020

EAN 4251394664415

08.01.2026

Version: L

**Zubehör**

Art.-Nr.	Bezeichnung
MMF881A115	M12 Buchse, D-kodiert, IP67, Cat.5, Ø 6-9,7 mm, feldkonfektionierbar, gerade
MMF881A115-0001	M12 Buchse, D-kodiert, IP67, Cat.5, Ø 6-9,7 mm, feldkonfektionierbar, mit Flansch
MNF881A115	M12 Stecker, D-kodiert, IP67, Cat.5, Ø 6-9,7 mm, feldkonfektionierbar, gerade
MWN811A115	M12 Schaltschrankdurchführung, D-kodiert, auf RJ45 - gerade



Datenblatt

**M12 Bus-/Railcat Patchkabel, D-kodiert, 2,0 m,  
RJ45 Stecker - RJ45 Stecker, BETAtrans<sup>®</sup>**

Seite 8/9

Art.-Nr.  
142MPD55020

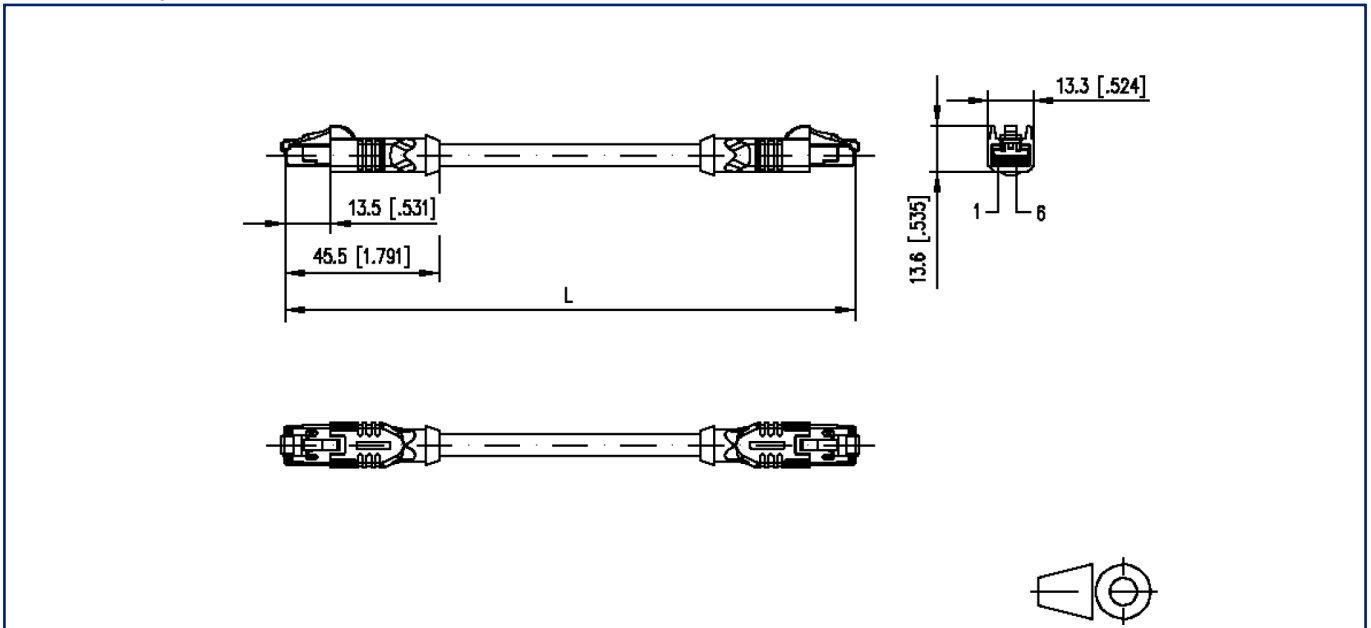
EAN 4251394664415

08.01.2026

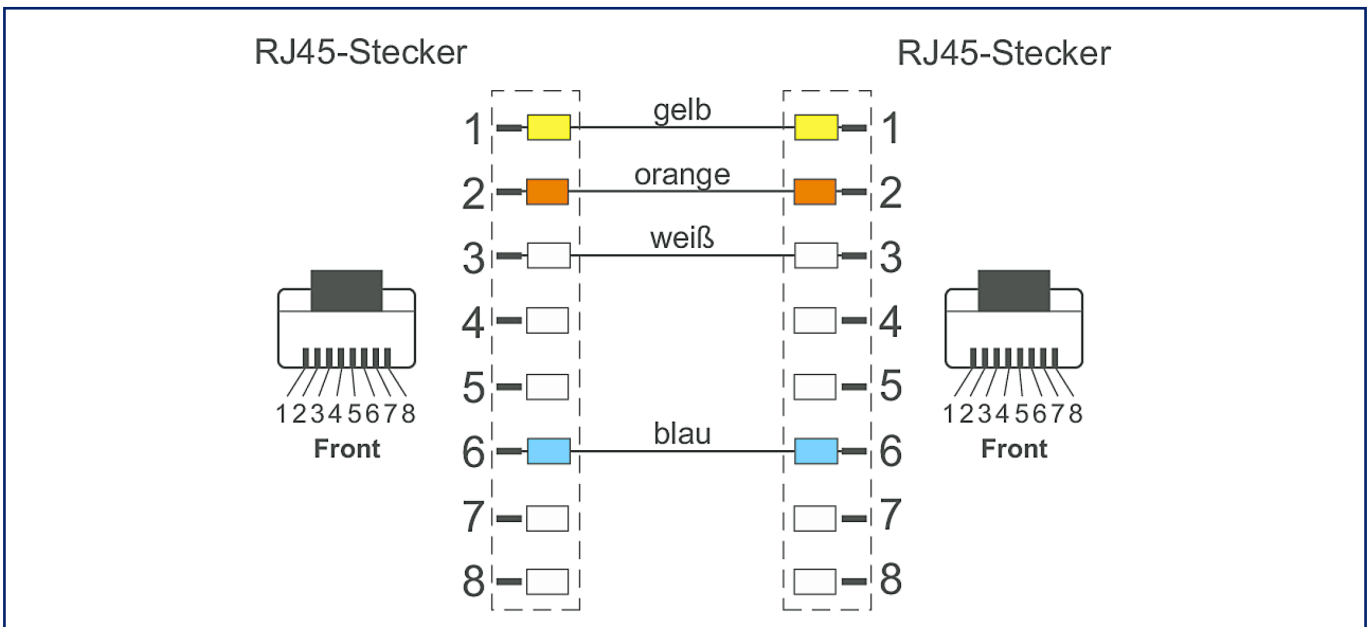
Version: L

## Abbildungen

Maßzeichnung



Anschlussbild



Datenblatt

**M12 Bus-/Railcat Patchkabel, D-kodiert, 2,0 m,  
RJ45 Stecker - RJ45 Stecker, BETAtrans<sup>®</sup>**

Seite 9/9

Art.-Nr.  
142MPD55020

EAN 4251394664415

08.01.2026

Version: L

## Abbildungen

Prinzipbild

