

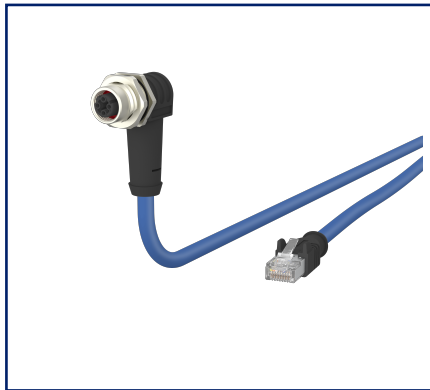
# Datenblatt

**M12 Bus-/Railcat Verbindungsleitung, D-kodiert, 5,0 m,  
M12 Buchse gewinkelt - RJ45 Stecker, 4-polig, BETAtrans®**

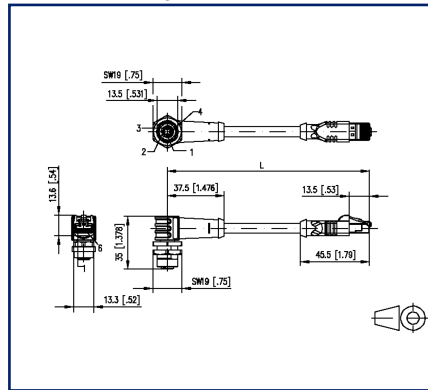
Seite 1/9

Art.-Nr.  
**142MPD35050**  
EAN 4251394664309  
08.01.2026  
Version: L

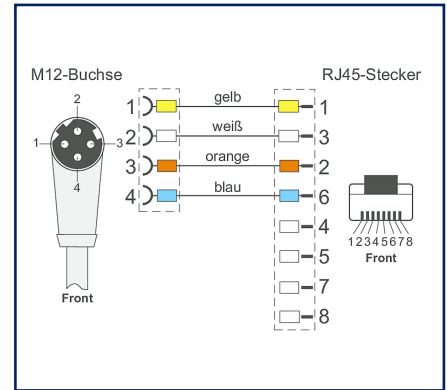
## Abbildungen



Maßzeichnung



Anschlussbild



Vergrößerte Zeichnungen am Dokumentende

## Produktbeschreibung

Halogenfreie, elektronenstrahlvernetzte Cat.5 Datenleitung mit verbessertem Verhalten im Brandfall und erhöhter Temperaturbeständigkeit. Diese Leitung wird in der fixierten und geschützten Installation in Schienenfahrzeugen und Bussen eingesetzt und erfüllt die Brandschutzanforderung gemäß EN 45545-2 (HL1 - HL3). Sie ist optimal geeignet für die Anwendungen der Klasse D (ECN) nach IEEE 802.3. Für die Installation müssen die Hinweise entsprechend EN 50355 und EN 50343 berücksichtigt werden. Aufgrund der dünnen Wandstärken eignet sich diese Leitung insbesondere für den Anschluss der umspritzten RJ45-Steckverbinder. BETAtrans® ist ein eingetragenes Warenzeichen der LEONI Studer AG, Schweiz. Besondere Eigenschaften: flammwidrig, LABS-frei, RoHS-konform, halogenfrei, erhöhte thermische Belastbarkeit, geringe Rauchentwicklung, öl- und kraftstoffbeständig, UN ECE-R 118.01. Brandschutz: DIN EN 45545-2 HL1-3, DIN 5510 Brandschutzstufen 1-4, NF F16-101 Kategorie A1, A2, B, UNI CEI 11170, Gefahrenniveau LR1-LR4, UN ECE-R 118.01

- Standardvarianten: 1,0 m, 2,0 m, 5,0 m, 10,0 m.
- Andere Längen auf Anfrage.



**Datenblatt**

Seite 2/9

**M12 Bus-/Railcat Verbindungsleitung, D-kodiert, 5,0 m,  
M12 Buchse gewinkelt - RJ45 Stecker, 4-polig, BETAtrans®**

Art.-Nr.  
142MPD35050

EAN 4251394664309

08.01.2026

Version: L

**Technische Daten**

**Allgemeine Daten**

Einsatzgebiete	Schienenfahrzeuge Omnibusse
Anwendungen	Train Communication Network: ETB– Ethernet Train Backbone
Bauart	Ethernet-Verbindungsleitung
Kabellänge (m)	5 m
Kabellänge (ft)	16,4 ft
Leitung	
Kabeltyp	S/FTP
Beschaltung	Profinet
Aderfarbe	gelb, weiß, orange, blau
Farbe - Kabelmantel	blau
Übertragungseigenschaften	Cat.5
Anschluss 1	
Schirmung	geschirmt
Abmessung (L x B x H)	35 mm x 37,5 mm x 20 mm
Abmessung (L x B x H)	1,378 in. x 1,476 in. x 0,787 in.
Anschluss 2	
Schirmung	geschirmt
Abmessung (L x B)	45,5 mm x 13,8 mm
Abmessung (L x B)	1,791 in. x 0,543 in.

**Anschlüsse/Schnittstellen**

Leitung	
Leiterquerschnitt AWG	AWG 22
Leiterdurchmesser (mm)	0,75 mm
Leiterdurchmesser (inch)	0.03 in.
Kabelkonstruktion	1x4
Litzenaufbau	7x0,25 mm
Außendurchmesser Kabelmantel (mm)	6,6 mm
Außendurchmesser Kabelmantel (inch)	0.26 in.
Anschluss 1	
Steckverbindertyp	M12-Buchse gewinkelt
Kodierung	D-kodiert

**Datenblatt**

Seite 3/9

**M12 Bus-/Railcat Verbindungsleitung, D-kodiert, 5,0 m,  
M12 Buchse gewinkelt - RJ45 Stecker, 4-polig, BETAtrans®**

Art.-Nr.  
142MPD35050  
EAN 4251394664309  
08.01.2026  
Version: L

**Technische Daten**

**Anschlüsse/Schnittstellen**

Anschluss 1	
Art des Steckkontaktes, feldseitig	Femal (Buchse)
Anordnung der Kabelzuführung, feldseitig	abgewinkelt
Polzahl	4
Pin-Belegung	1 YE, 2 WH, 3 OG, 4 BU
Farbe der Knickschutztüle	schwarz
Anschluss 2	
Steckverbindertyp	RJ45-Stecker
Kodierung	Industrial
Art des Steckkontaktes, feldseitig	Male (Stecker)
Anordnung der Kabelzuführung, feldseitig	gerade
Polzahl	4
Pin-Belegung	1YE, 2OG, 3 WH , 6 BU
Rasthebelschutz	ja
Farbe der Knickschutztüle	schwarz

**Elektrische Eigenschaften**

Leitung	
Nennspannung UL rating	600 V
Anschluss 1	
Strombelastbarkeit pro PIN (bei 40 °C)	4 A
Bemessungsspannung	60 V DC 50 V AC
Durchgangswiderstand	5 mOhm
Isolationswiderstand min.	100 MOhm
Anschluss 2	
Strombelastbarkeit pro PIN (bei 40 °C)	1 A
Bemessungsspannung	50 V DC
Isolationswiderstand min.	100 MOhm

Datenblatt

Seite 4/9

**M12 Bus-/Railcat Verbindungsleitung, D-kodiert, 5,0 m,  
M12 Buchse gewinkelt - RJ45 Stecker, 4-polig, BETAtrans®**

Art.-Nr.  
142MPD35050  
EAN 4251394664309  
08.01.2026  
Version: L

**Technische Daten**

**Mechanische Eigenschaften**

Leitung	
Biegeradius (fest)	6 x Ø-Leitung
Anschluss 1	
Mechanische Lebensdauer	min. 100 Steckzyklen
Anschluss 2	
Mechanische Lebensdauer	min. 750 Steckzyklen

**Werkstoffe und Werkstoffeigenschaften**

Leitung	
Werkstoff - Kabelmantel	BETAtrans® Polyolefin Copolymer
Werkstoff - Adernisolierung	BETAtrans® Zell PE
Flammwidrigkeit	ja, nach IEC 60332-1-2
Anschluss 1	
Werkstoff - Kontakt	CuZnPb (Messing)
Werkstoff - Kontakt Oberfläche	Au (Gold)
Werkstoff - Kontaktträger	Kunststoff, PA, BK
Werkstoff - Griffkörper	Kunststoff, TPU, BK
Werkstoff - Flanschgehäuse	Metall, CuZn, vernickelt
Werkstoff - Dichtung (Buchse)	FPM/FKM
Werkstoff - äußere Dichtung	NBR
Anschluss 2	
Werkstoff - Kontakt	CuZnPb (Messing)
Werkstoff - Kontakt Oberfläche	Au (Gold)
Werkstoff - Kontaktträger	Kunststoff, TPE, BK
Werkstoff - Schirmgehäuse	Metall, CuZn, vernickelt
RoHS	konform

**Umgebungsbedingungen**

Leitung	
Temperaturbereich (fest)	-40 °C - max. 85 °C
Temperaturbereich (fest)	-40 °F - 185 °F

**Datenblatt**

Seite 5/9

**M12 Bus-/Railcat Verbindungsleitung, D-kodiert, 5,0 m,  
M12 Buchse gewinkelt - RJ45 Stecker, 4-polig, BETAtrans®**

Art.-Nr.  
142MPD35050

EAN 4251394664309

08.01.2026

Version: L

**Technische Daten**

**Umgebungsbedingungen**

Anschluss 1

Umgebungstemperatur	-40 °C - 90 °C
Umgebungstemperatur	-40 °F - 194 °F
Schutzart (IP) (montiert)	IP67 (-30 °C...+90 °C), IP65 (-40 °C...+90 °C)
Verschmutzungsgrad	3

Anschluss 2

Umgebungstemperatur	-40 °C - 70 °C
Umgebungstemperatur	-40 °F - 158 °F
Schutzart (IP) (montiert)	IP20
Verschmutzungsgrad	1

Betriebstemperaturklassen	OT1 - OT4
---------------------------	-----------

Betriebstemperaturbereich	-40 bis 70
---------------------------	------------

**Normen/Bestimmungen**

Allgemeine Anforderungen	ISO/IEC 11801-1   DIN EN 50173-1
--------------------------	----------------------------------

Leitung

Omnibusse - Brandsicherheit	UN ECE-R 118.01
-----------------------------	-----------------

Anschluss 1

Rundsteckverbinder	DIN EN 61076-2-101:2013
Schock und Vibration	Klasse 1, Kategorie B (DIN EN 61373)
Schutzarten durch Gehäuse	EN 60529:1991 + A1:2000 + A2:2013

Anschluss 2

Freie und feste Steckverbinder	IEC 60603-7-5:2011
Schock und Vibration	Klasse 1, Kategorie B (DIN EN 61373)

Kontakthalter	Thermoplast
---------------	-------------

Dichtungen	Elastomer
------------	-----------

Schock und Vibration	EN 50155:2021, EN 61373:2010 Klasse 1 Kategorie B
----------------------	---

Salzsprühnebel	EN 50155:2021, (DIN EN 60068-2-11:2000-02/ 48h Prüfung KA)
----------------	--

Datenblatt

Seite 6/9

**M12 Bus-/Railcat Verbindungsleitung, D-kodiert, 5,0 m,  
M12 Buchse gewinkelt - RJ45 Stecker, 4-polig, BETAtrans®**Art.-Nr.  
142MPD35050

EAN 4251394664309

08.01.2026

Version: L

**Technische Daten****Klassifikationen**

ETIM 8.0	EC002599
ETIM 9.0	EC002599
ETIM 10.0	EC002599

**Verpackungsinformationen**

Verpackungsart	1 Stück / Polybeutel
----------------	----------------------

**Verwendungshinweis**

Bei diesem Produkt handelt es sich um ein Standardprodukt von METZ CONNECT. Der konkrete Einsatzzweck der Ware beim Kunden oder eventuellen Kunden des Kunden ist METZ CONNECT unbekannt. Der Kunde gewährleistet, dass er den Einsatz der Ware und eventueller Produktmodifizierungen, Produktänderungen oder Produktweiterentwicklungen im Hinblick auf den konkreten Verwendungszweck nach dem Stand der Technik oder in sonstiger Weise vollständig und ausreichend erprobt hat. Auf Nachfrage von METZ CONNECT wird der Kunde aussagekräftige Nachweise (beispielsweise Versuchs- und Laborprotokolle, Zertifizierungen etc.) vorlegen und zur Verfügung stellen.



## Datenblatt

**M12 Bus-/Railcat Verbindungsleitung, D-kodiert, 5,0 m,  
M12 Buchse gewinkelt - RJ45 Stecker, 4-polig, BETAtrans®**

Seite 7/9

Art.-Nr.  
142MPD35050

EAN 4251394664309

08.01.2026

Version: L

**Zubehör**

Art.-Nr.	Bezeichnung
MMF881A115	M12 Buchse, D-kodiert, IP67, Cat.5, Ø 6-9,7 mm, feldkonfektionierbar, gerade
MMF881A115-0001	M12 Buchse, D-kodiert, IP67, Cat.5, Ø 6-9,7 mm, feldkonfektionierbar, mit Flansch
MNF881A115	M12 Stecker, D-kodiert, IP67, Cat.5, Ø 6-9,7 mm, feldkonfektionierbar, gerade
MWN811A115	M12 Schaltschrankdurchführung, D-kodiert, auf RJ45 - gerade



Datenblatt

Seite 8/9

**M12 Bus-/Railcat Verbindungsleitung, D-kodiert, 5,0 m,  
M12 Buchse gewinkelt - RJ45 Stecker, 4-polig, BETAtrans®**

Art.-Nr.  
142MPD35050

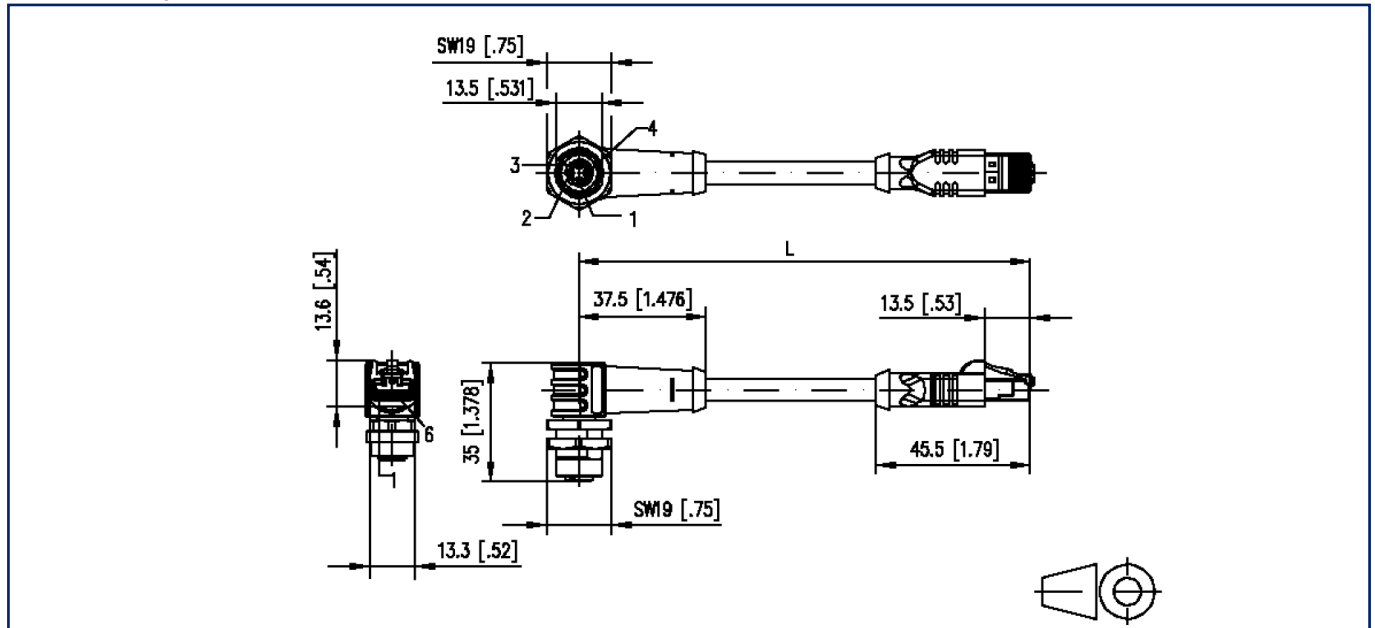
EAN 4251394664309

08.01.2026

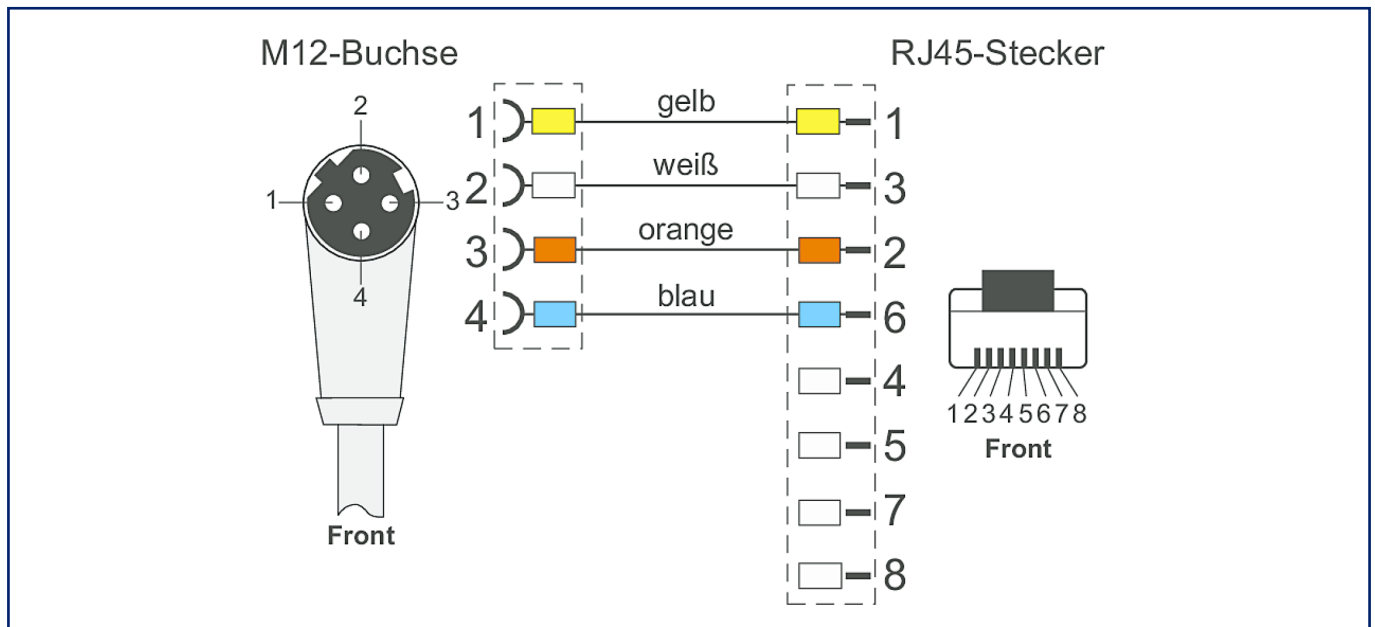
Version: L

**Abbildungen**

Maßzeichnung



Anschlussbild



Datenblatt

**M12 Bus-/Railcat Verbindungsleitung, D-kodiert, 5,0 m,  
M12 Buchse gewinkelt - RJ45 Stecker, 4-polig, BETAtrans®**

Seite 9/9

Art.-Nr.  
142MPD35050

EAN 4251394664309

08.01.2026

Version: L

## Abbildungen

Prinzipbild

