

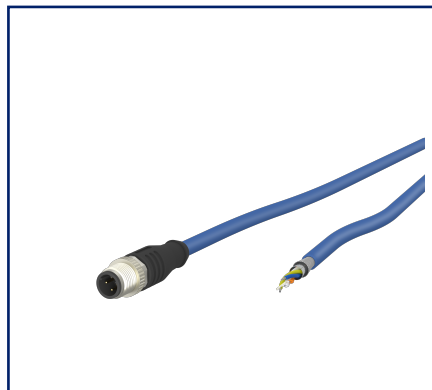
Datenblatt

M12 Bus-/Railcat Anschlussleitung, D-kodiert, 2,0 m, M12 Stecker - freies Leitungsende, 4-polig, BETAtrans®

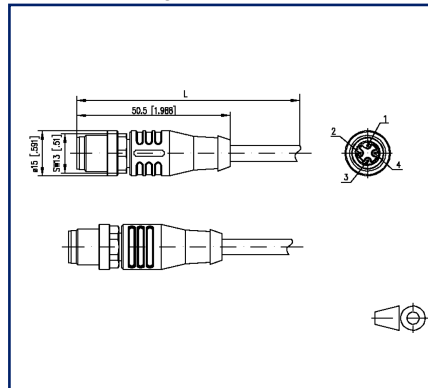
Seite 1/8

Art.-Nr.
142MPD10020
EAN 4251394663890
08.01.2026
Version: K

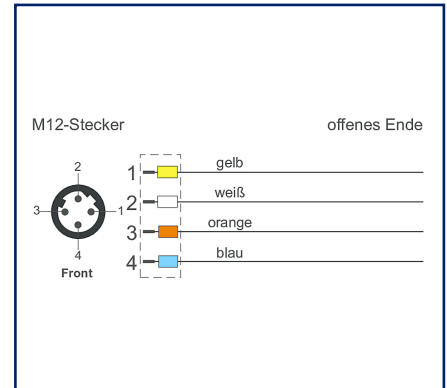
Abbildungen



Maßzeichnung



Anschlussbild



Vergrößerte Zeichnungen am Dokumentende

Produktbeschreibung

Halogenfreie, elektronenstrahlvernetzte Cat.5 Datenleitung mit verbessertem Verhalten im Brandfall und erhöhter Temperaturbeständigkeit. Diese Leitung wird in der fixierten und geschützten Installation in Schienenfahrzeugen und Bussen eingesetzt und erfüllt die Brandschutzanforderung gemäß EN 45545-2 (HL1 - HL3). Sie ist optimal geeignet für die Anwendungen der Klasse D (ECN) nach IEEE 802.3. Für die Installation müssen die Hinweise entsprechend EN 50355 und EN 50343 berücksichtigt werden. Aufgrund der dünnen Wandstärken eignet sich diese Leitung insbesondere für den Anschluss der umspritzten RJ45-Steckverbinder. BETAtrans® ist ein eingetragenes Warenzeichen der LEONI Studer AG, Schweiz. Besondere Eigenschaften: flammwidrig, LABS-frei, RoHS-konform, halogenfrei, erhöhte thermische Belastbarkeit, geringe Rauchentwicklung, öl- und kraftstoffbeständig, UN ECE-R 118.01. Brandschutz: DIN EN 45545-2 HL1-3, DIN 5510 Brandschutzstufen 1-4, NF F16-101 Kategorie A1, A2, B, UNI CEI 11170, Gefahrenniveau LR1-LR4, UN ECE-R 118.01

- Standardvarianten: 1,0 m, 2,0 m, 5,0 m, 10,0 m.
- Andere Längen auf Anfrage.



Datenblatt

Seite 2/8

**M12 Bus-/Railcat Anschlussleitung, D-kodiert, 2,0 m,
M12 Stecker - freies Leitungsende, 4-polig, BETAtrans®**

Art.-Nr.
142MPD10020

EAN 4251394663890

08.01.2026

Version: K

Technische Daten

Allgemeine Daten	
Einsatzgebiete	Schienenfahrzeuge Omnibusse
Anwendungen	Train Communication Network: ETB– Ethernet Train Backbone
Bauart	Ethernet-Anschlussleitung
Kabellänge (m)	2 m
Kabellänge (ft)	6,56 ft
Leitung	
Kabeltyp	S/FTP
Beschaltung	Profinet
Aderfarbe	gelb, weiß, orange, blau
Farbe - Kabelmantel	blau
Übertragungseigenschaften	Cat.5
Anschluss 1	
Schirmung	geschirmt
Abmessung (L x B x H)	50,5 mm x 15 mm x 15 mm
Abmessung (L x B x H)	1,988 in. x 0,591 in. x 0,591 in.

Anschlüsse/Schnittstellen	
Leitung	
Leiterquerschnitt AWG	AWG 22
Leiterdurchmesser (mm)	0,75 mm
Leiterdurchmesser (inch)	0.03 in.
Kabelkonstruktion	1x4
Litzenaufbau	7x0,25 mm
Außendurchmesser Kabelmantel (mm)	6,6 mm
Außendurchmesser Kabelmantel (inch)	0.26 in.
Anschluss 1	
Steckverbindertyp	M12-Stecker
Kodierung	D-kodiert
Art des Steckkontaktes, feldseitig	Male (Stecker)
Anordnung der Kabelzuführung, feldseitig	gerade
Polzahl	4
Pin-Belegung	1 YE, 2 WH, 3 OG, 4 BU

Datenblatt

Seite 3/8

**M12 Bus-/Railcat Anschlussleitung, D-kodiert, 2,0 m,
M12 Stecker - freies Leitungsende, 4-polig, BETAtrans®**

Art.-Nr.
142MPD10020

EAN 4251394663890

08.01.2026

Version: K

Technische Daten

Anschlüsse/Schnittstellen

Anschluss 1

Rasthebelschutz	nein
Farbe der Knickschutztülle	schwarz

Elektrische Eigenschaften

Leitung

Nennspannung UL rating	600 V
------------------------	-------

Anschluss 1

Strombelastbarkeit pro PIN (bei 40 °C)	4 A
Bemessungsspannung	60 V DC 50 V AC
Durchgangswiderstand	5 mOhm
Isolationswiderstand min.	100 MOhm

Mechanische Eigenschaften

Leitung

Biegeradius (fest)	6 x Ø-Leitung
--------------------	---------------

Anschluss 1

Mechanische Lebensdauer	min. 100 Steckzyklen
-------------------------	----------------------

Werkstoffe und Werkstoffeigenschaften

Leitung

Werkstoff - Kabelmantel	BETAtrans® Polyolefin Copolymer
Werkstoff - Adernisolierung	BETAtrans® Zell PE
Flammwidrigkeit	ja, nach IEC 60332-1-2

Anschluss 1

Werkstoff - Kontakt	CuZnPb (Messing)
Werkstoff - Kontakt Oberfläche	Au (Gold)
Werkstoff - Kontakträger	Kunststoff, PA, BK
Werkstoff - Griffkörper	Kunststoff, TPU, BK
Werkstoff - Überwurf	Metall, CuZn, vernickelt

RoHS	konform
------	---------

Datenblatt

Seite 4/8

**M12 Bus-/Railcat Anschlussleitung, D-kodiert, 2,0 m,
M12 Stecker - freies Leitungsende, 4-polig, BETAtrans®**

Art.-Nr.
142MPD10020

EAN 4251394663890

08.01.2026

Version: K

Technische Daten

Umgebungsbedingungen

Leitung

Temperaturbereich (fest) -40 °C - max. 85 °C

Temperaturbereich (fest) -40 °F - 185 °F

Anschluss 1

Umgebungstemperatur -40 °C - 90 °C

Umgebungstemperatur -40 °F - 194 °F

Schutzart (IP) (montiert) IP67 (-30 °C...+90 °C), IP65 (-40 °C...+90 °C)

Verschmutzungsgrad 3

Betriebstemperaturklassen OT1 - OT4

Betriebstemperaturbereich -40 bis 70

Normen/Bestimmungen

Allgemeine Anforderungen ISO/IEC 11801-1 | DIN EN 50173-1

Leitung

Omnibusse - Brandsicherheit UN ECE-R 118.01

Anschluss 1

Rundsteckverbinder DIN EN 61076-2-101:2013

Schock und Vibration Klasse 1, Kategorie B (DIN EN 61373)

Schutzarten durch Gehäuse EN 60529:1991 + A1:2000 + A2:2013

Kontakthalter Thermoplast

Dichtungen Elastomer

Schock und Vibration EN 50155:2021, EN 61373:2010 Klasse 1 Kategorie B

Salzsprühnebel EN 50155:2021, (DIN EN 60068-2-11:2000-02/ 48h Prüfung KA)

Klassifikationen

ETIM 8.0 EC002599

ETIM 9.0 EC002599

ETIM 10.0 EC002599

© 2026 METZ CONNECT - Technische Änderungen vorbehalten! Subject to modifications! Sous réserve de modifications techniques!

Datenblatt

Seite 5/8

**M12 Bus-/Railcat Anschlussleitung, D-kodiert, 2,0 m,
M12 Stecker - freies Leitungsende, 4-polig, BETAtrans®**Art.-Nr.
142MPD10020

EAN 4251394663890

08.01.2026

Version: K

Technische Daten**Verpackungsinformationen**

Verpackungsart

1 Stück / Polybeutel

Verwendungshinweis

Bei diesem Produkt handelt es sich um ein Standardprodukt von METZ CONNECT. Der konkrete Einsatzzweck der Ware beim Kunden oder eventuellen Kunden des Kunden ist METZ CONNECT unbekannt. Der Kunde gewährleistet, dass er den Einsatz der Ware und eventueller Produktmodifizierungen, Produktänderungen oder Produktweiterentwicklungen im Hinblick auf den konkreten Verwendungszweck nach dem Stand der Technik oder in sonstiger Weise vollständig und ausreichend erprobt hat. Auf Nachfrage von METZ CONNECT wird der Kunde aussagekräftige Nachweise (beispielsweise Versuchs- und Laborprotokolle, Zertifizierungen etc.) vorlegen und zur Verfügung stellen.



Datenblatt

**M12 Bus-/Railcat Anschlussleitung, D-kodiert, 2,0 m,
M12 Stecker - freies Leitungsende, 4-polig, BETAtrans®**

Seite 6/8

Art.-Nr.
142MPD10020

EAN 4251394663890

08.01.2026

Version: K

Zubehör

Art.-Nr.	Bezeichnung
MMF881A115	M12 Buchse, D-kodiert, IP67, Cat.5, Ø 6-9,7 mm, feldkonfektionierbar, gerade
MMF881A115-0001	M12 Buchse, D-kodiert, IP67, Cat.5, Ø 6-9,7 mm, feldkonfektionierbar, mit Flansch
MNF881A115	M12 Stecker, D-kodiert, IP67, Cat.5, Ø 6-9,7 mm, feldkonfektionierbar, gerade
MWN811A115	M12 Schaltschrankdurchführung, D-kodiert, auf RJ45 - gerade



Datenblatt

**M12 Bus-/Railcat Anschlussleitung, D-kodiert, 2,0 m,
M12 Stecker - freies Leitungsende, 4-polig, BETAtrans®**

Seite 7/8

Art.-Nr.
142MPD10020

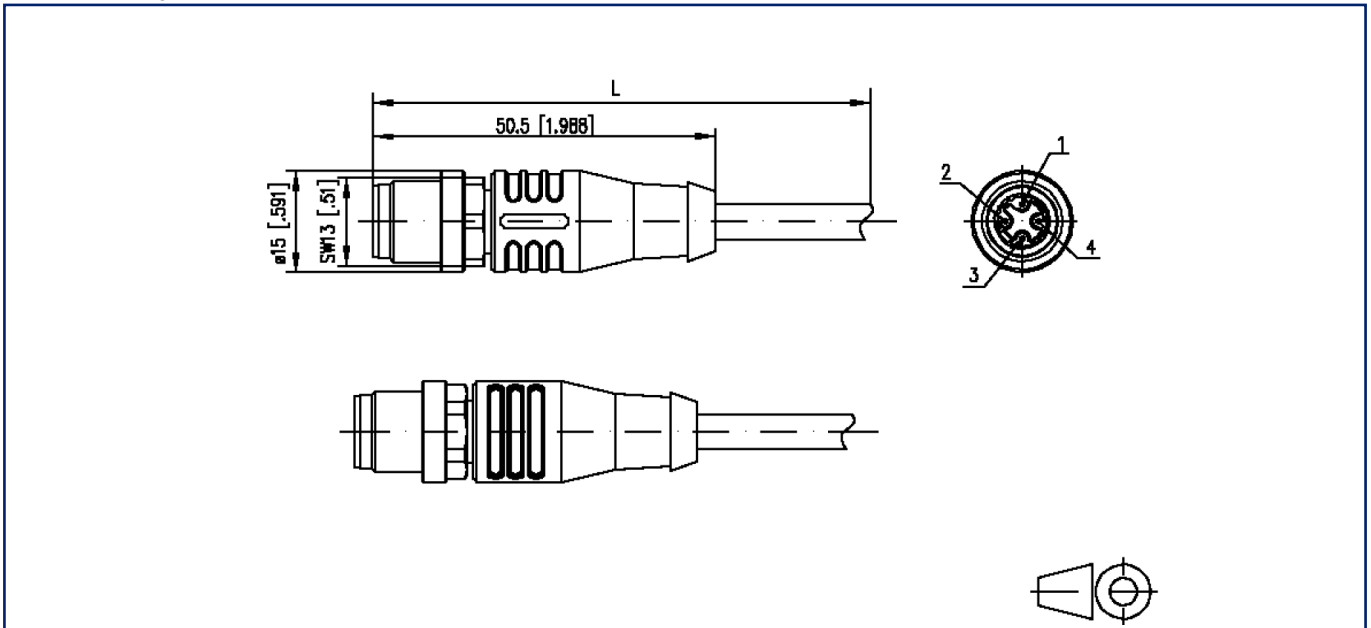
EAN 4251394663890

08.01.2026

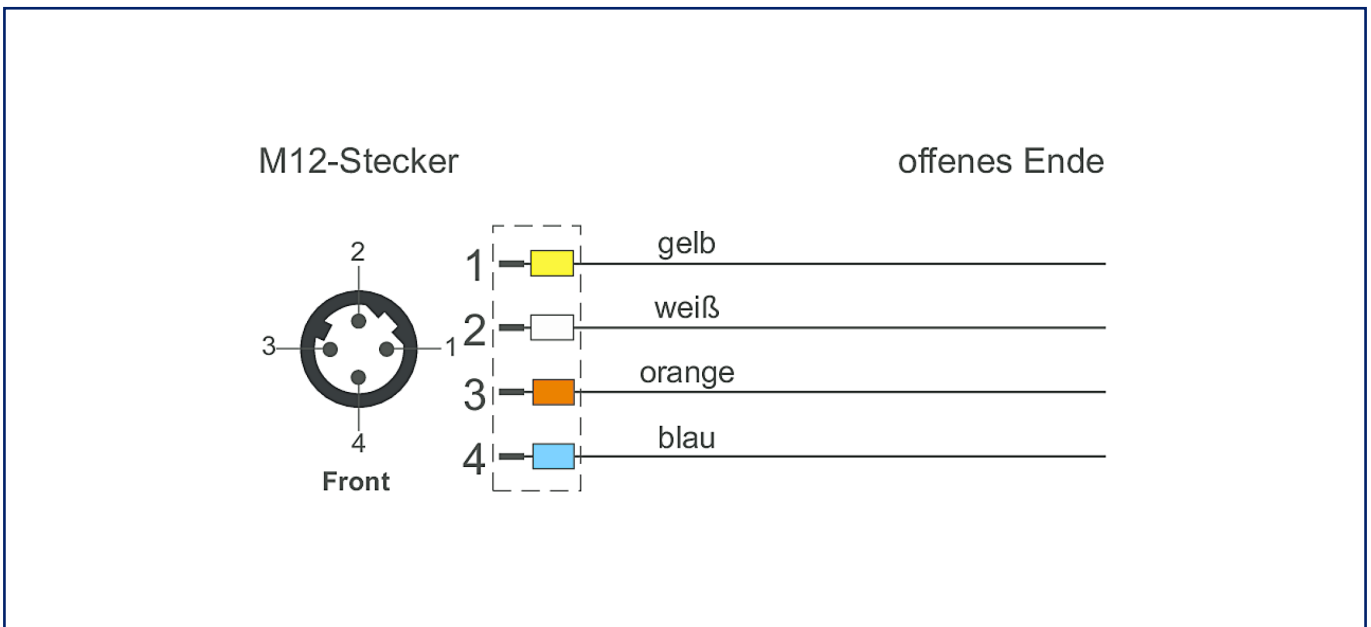
Version: K

Abbildungen

Maßzeichnung



Anschlussbild



Datenblatt

**M12 Bus-/Railcat Anschlussleitung, D-kodiert, 2,0 m,
M12 Stecker - freies Leitungsende, 4-polig, BETAtrans®**

Seite 8/8

Art.-Nr.
142MPD10020

EAN 4251394663890

08.01.2026

Version: K

Abbildungen

Prinzipbild

